

**POLYCAR**  
**CONCEPT SPORT**  
RACING SERVICES PARTS  
04 70 67 49 68

**Catalogue  
2024**

 **04 70 67 49 68**

***Liaison au sol***

**POLYCAR CONCEPT SPORT - 9 avenue du Stade 03320 LURCY LEVIS**  
**04 70 67 49 68 - [contact@polycarconceptsport.eu](mailto:contact@polycarconceptsport.eu)**  
**SIRET 50846179500025 - RCS CAEN - APE 2932Z - FR63508461795**  
**[WWW.POLYCARCONCEPTSPORT.EU](http://WWW.POLYCARCONCEPTSPORT.EU)**

*tarifs susceptibles de modification sans préavis*

# TU37B

**tube au carbone étiré à froid - sans soudure - cintrable**

Dimensions tenues en stock régulièrement

Norme EN10305-4 E235+N

RM 450 à 550 N/mm<sup>2</sup>

mini FIA 350 N/mm<sup>2</sup>

**nous consulter pour importantes quantités**



ø x ep	PU HT le mètre	PU TTC le mètre	PU HT/ m	PU TTC/ m
			30 m et +	
8 x 1	3,60 €	4,30 €	2,70 €	3,25 €
10 x 2	5,50 €	6,60 €	4,13 €	4,95 €
10 x 2,5	9,73 €	11,65 €	7,29 €	8,75 €
12 x 2,5	8,25 €	9,90 €	6,19 €	7,45 €
13 x 2,5	7,78 €	9,35 €	5,83 €	7,00 €
14 x 1	4,18 €	5,00 €	3,13 €	3,75 €
14 x 2	6,90 €	8,30 €	5,18 €	6,20 €
14 x 2,5	6,68 €	8,00 €	5,01 €	6,00 €
15 x 1,5	7,00 €	8,40 €	5,25 €	6,30 €
16 x 1	8,05 €	9,65 €	6,04 €	7,25 €
16 x 2	18,75 €	22,50 €	14,06 €	16,90 €
16 x 3	8,05 €	9,65 €	6,04 €	7,25 €
18 x 1	6,40 €	7,70 €	4,80 €	5,75 €
18 x 1,5	11,40 €	13,70 €	8,55 €	10,25 €
18 x 2	6,75 €	8,10 €	5,06 €	6,10 €
18 x 3	12,25 €	14,70 €	9,19 €	11,05 €
20 x 1,5	7,87 €	9,45 €	5,90 €	7,10 €
20 x 2	7,18 €	8,60 €	5,38 €	6,45 €
20 x 5	16,20 €	19,45 €	12,15 €	14,60 €
22 x 1,5	8,83 €	10,60 €	6,62 €	7,95 €
22 x 2	9,66 €	11,60 €	7,25 €	8,70 €
25 x 1,5	8,74 €	10,50 €	6,56 €	7,85 €
25 x 2	8,86 €	10,65 €	6,64 €	7,95 €
25 x 2,5	12,45 €	14,95 €	9,34 €	11,20 €

ø x ep	PU HT le mètre	PU TTC le mètre	PU HT/ m	PU TTC/ m
			30 m et +	
25 x 5	22,50 €	27,00 €	16,88 €	20,25 €
27 x 5	20,00 €	24,00 €	15,00 €	18,00 €
28 X 1,5	10,21 €	12,25 €	7,66 €	9,20 €
28 x 2	10,21 €	12,25 €	7,66 €	9,20 €
30 x 1,5	10,49 €	12,60 €	7,87 €	9,45 €
30 x 2	17,94 €	21,55 €	13,46 €	16,15 €
30 x 5	24,00 €	28,80 €	18,00 €	21,60 €
32 x 2	12,97 €	15,55 €	9,73 €	11,65 €
32 x 5	27,00 €	32,40 €	20,25 €	24,30 €
35 x 1,5	15,09 €	18,10 €	11,32 €	13,60 €
35 x 2	15,34 €	18,40 €	11,51 €	13,80 €
35 x 2,5	22,50 €	27,00 €	16,88 €	20,25 €
35 x 3	19,50 €	23,40 €	14,63 €	17,55 €
35 x 5	30,25 €	36,30 €	22,69 €	27,25 €
36 x 5	30,55 €	36,65 €	22,91 €	27,50 €
38 x 2,5	14,90 €	17,90 €	11,18 €	13,40 €
40 x 1,5	14,05 €	16,85 €	10,54 €	12,65 €
40 x 2	14,03 €	16,85 €	10,52 €	12,65 €
40 x 5	27,78 €	33,35 €	20,83 €	25,00 €
45 x 2	16,61 €	19,95 €	12,45 €	14,95 €
45 x 2,5	18,22 €	21,85 €	13,66 €	16,40 €
50 x 2	21,80 €	26,15 €	16,35 €	19,60 €
60 x 5	48,60 €	58,30 €	36,45 €	43,75 €
70 x 5	59,38 €	71,25 €	44,53 €	53,45 €
80 x 5	51,40 €	61,70 €	38,55 €	46,25 €

Tube soudé formé à froid 139.7x 5 norme EN10219 - nuance S235

**Idéal châssis à poutre centrale**

fabri-

Longueur	0.5 m	1 m	1.5 m	2 m
PU HT/m	38,21 €	61,13 €	91,67 €	122,25 €
PU TTC/m	45,85 €	73,35 €	110,00 €	146,70 €



tarifs susceptibles de modification sans préavis.

# 25CD4S - 25CRM04

tube au carbone étiré à froid - sans soudure - cintrable

Dimensions tenues en stock régulièrement

RM 600 à 750 N/mm<sup>2</sup>

mini FIA 350 N/mm<sup>2</sup>

nous consulter pour importantes quantités



ø x ep	PU HT	PU TTC	PU HT/m	PU TTC/m
	le mètre	le mètre	30 m et +	
10 x 0,8	6,92 €	8,30 €	5,19 €	6,25 €
12 x 1,5	8,27 €	9,90 €	6,20 €	7,45 €
15 x 1,5	9,79 €	11,75 €	7,34 €	8,80 €
18 x 1	9,96 €	11,95 €	7,47 €	8,95 €
18 x 1,5	11,19 €	13,45 €	8,40 €	10,05 €
20 x 1,5	13,80 €	16,55 €	10,35 €	12,40 €
22 x 1,5	22,23 €	26,70 €	16,67 €	20,00 €
22 x 2	28,35 €	34,00 €	21,26 €	25,50 €
25 x 1	50,00 €	60,00 €	37,50 €	45,00 €
25 x 1,5	15,00 €	18,00 €	11,25 €	13,50 €
25 x 2	19,83 €	23,80 €	14,87 €	17,85 €
28 x 1,5	15,86 €	19,05 €	11,90 €	14,30 €
28 x 2	21,38 €	25,65 €	16,03 €	19,25 €
30 x 1	26,40 €	31,70 €	19,80 €	23,75 €
30 x 1,5	21,08 €	25,30 €	15,81 €	18,95 €

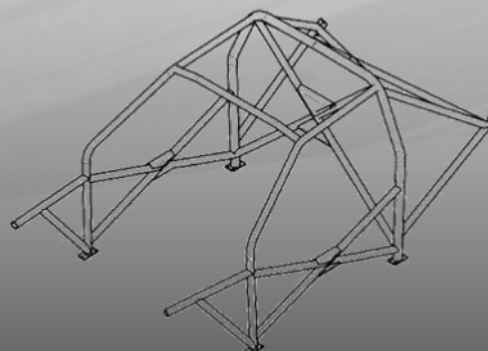
ø x ep	PU HT	PU TTC	PU HT/m	PU TTC/m
	le mètre	le mètre	30 m et +	
30 x 2	27,50 €	33,00 €	20,63 €	24,75 €
32 x 2	36,75 €	44,10 €	27,56 €	33,10 €
35 x 1,5	22,50 €	27,00 €	16,88 €	20,25 €
35 x 2	32,55 €	39,05 €	24,41 €	29,30 €
35 x 3	36,39 €	43,65 €	27,30 €	32,75 €
38 x 2,5	33,92 €	40,70 €	25,44 €	30,55 €
40 x 1	36,10 €	43,30 €	27,08 €	32,50 €
40 x 1,5	29,90 €	35,90 €	22,43 €	26,90 €
40 x 2	28,75 €	34,50 €	21,56 €	25,90 €
45 x 2,5	42,55 €	51,05 €	31,91 €	38,30 €
48 x 2,5	48,94 €	58,75 €	36,70 €	44,05 €
50 x 1	108,33 €	130,00 €	81,24 €	97,50 €
50 x 2	34,04 €	40,85 €	25,53 €	30,65 €

## 20MV6 tube acier allié bas carbone étiré à froid - sans soudure - cintrable

RM 620 N/mm<sup>2</sup>

mini FIA 350 N/mm<sup>2</sup>

Ø x ep	PU ht le m	PU ttc le m
40 x 2	17,60	21,10 €
50 x 2	25,80	30,95 €



En fonction des variations de l'acier, nos tarifs sont susceptibles de modification sans préavis.

# S235

## Tubes soudés carrés et rectangles

Dimensions tenues en stock régulièrement



nous consulter pour importantes quantités

ø x ep	PU HT	PU TTC	PU HT/ m	PU TTC/m
	le mètre	le mètre	30 m et +	
20 x 20 x 2	6,12 €	7,35 €	4,59 €	5,50 €
25 x 25 x 2	5,90 €	7,10 €	4,43 €	5,30 €
30 x 30 x 2	6,94 €	8,35 €	5,21 €	6,25 €
35 x 35 x 2	8,24 €	9,90 €	6,18 €	7,40 €
35 x 35 x 2,5	14,42 €	17,30 €	10,82 €	13,00 €
40 x 40 x 2	8,98 €	10,80 €	6,74 €	8,10 €
45 x 45 x 2	10,86 €	13,05 €	8,15 €	9,75 €
50 x 50 x 2	10,56 €	12,65 €	7,92 €	9,50 €
60 x 60 x 2	18,42 €	22,10 €	13,82 €	16,60 €

ø x ep	PU HT	PU TTC	PU HT/m	PU TTC/ m
	le mètre	le mètre	30 m et +	
30 x 20 x 2	5,94 €	7,15 €	4,46 €	5,35 €
40 x 27 x 2	8,62 €	10,35 €	6,47 €	7,75 €
50 x 30 x 2	9,22 €	11,05 €	6,92 €	8,30 €
60 x 30 x 2	13,72 €	16,45 €	10,29 €	12,35 €
60 x 40 x 2	11,74 €	14,10 €	8,81 €	10,55 €
80 x 40 x 2	14,42 €	17,30 €	10,82 €	13,00 €

Certificat matière 25.00€ HT / dimensions

## Pour la soudure

Réf. 282570  
Bobine 15 kg de fil 0.8  
pour soudure MIG  
Fil SG2

56.46 € ht  
67.75 € ttc

Réf. 086111.SE  
Bobine 5 kg de fil 0.6  
pour soudure MIG  
Fil SG2

45.29 € ht  
54.35 € ttc

Métal d'apport pour TIG



Bobine 25CD4S

87.79 € ht  
105.35 € ttc



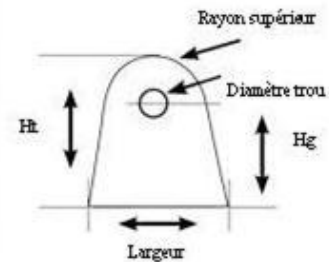
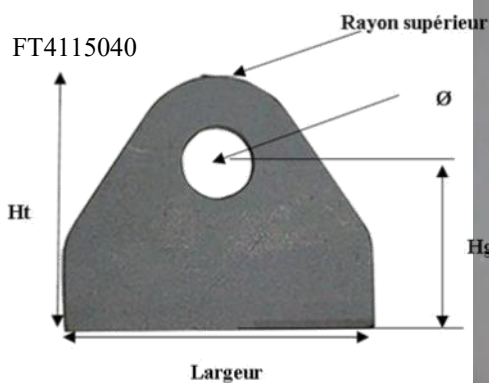
Référence	Diamètre	PRIX UNITAIRE	
		HT	TTC
MA1,2	1,2	0,29 €	0,35 €
MA1,6	1,6	0,46 €	0,55 €

# supports à souder



Référence	Dia Tube	Rayon Sup.	Rayon Inf.	Ht	Hg	Dia trou	Epaisseur	PRIX UNITAIRE		PRIX LOT DE 20	
								HT	TTC	HT	TTC
FT21235 FT31235 FT41235*	40/45 mm	20 mm	20 mm	55 mm	35 mm	12 mm	2mm 3mm 4mm	1,71 € 1,71 € 2,41 €	2,05 € 2,05 € 2,90 €	27,33 € 27,33 € 38,67 €	32,80 € 32,80 € 46,40 €
FT21020 FT31020 FT41020	30/35 mm	15 mm	15 mm	35 mm	20 mm	10 mm	2mm 3mm 4mm	1,54 € 1,54 € 1,67 €	1,85 € 1,85 € 2,00 €	24,67 € 24,67 € 26,67 €	29,60 € 29,60 € 32,00 €
FT21023 FT41023	30/35 mm	15 mm	12,5 mm	35 mm	23 mm	10 mm	2mm 4mm	1,50 € 1,58 €	1,80 € 1,90 €	24,00 € 25,33 €	28,80 € 30,40 €
FT20818 FT30818 FT40818	25/30 mm	12,5 mm	12,5 mm	30 mm	18mm	8 mm	2mm 3mm 4mm	1,46 € 1,46 € 1,54 €	1,75 € 1,75 € 1,85 €	23,33 € 23,33 € 24,67 €	28,00 € 28,00 € 29,60 €

## Support plat



Référence	Largeur	Ht	Hg	Dia. Trou	Rayon Sup.	Epaisseur	PRIX UNITAIRE		PRIX LOT DE 20	
							HT	TTC	HT	TTC
FDM20630	20 mm	30 mm	20 mm	6 mm	7.5 mm	2 mm	1,08 €	1,30 €	17,33 €	20,80 €
FDM30630	20 mm	30 mm	20 mm	6 mm	7,5 mm	3 mm	1,46 €	1,75 €	23,33 €	28,00 €
FDL30690	30 mm	90 mm	78 mm	6 mm	10 mm	3 mm	1,79 €	2,15 €	28,67 €	34,40 €
FDM30832	25 mm	32 mm	22 mm	8 mm	10 mm	3 mm	1,50 €	1,80 €	24,00 €	28,80 €
FDM30848	35 mm	48 mm	40 mm	8 mm	10 mm	3 mm	1,75 €	2,10 €	28,00 €	33,60 €
FDL40890	35 mm	90 mm	78 mm	8 mm	11 mm	4 mm	2,29 €	2,75 €	33,42 €	40,10 €
FDL31090	40 mm	90 mm	78 mm	10 mm	12,5 mm	3 mm	1,96 €	2,35 €	31,33 €	37,60 €
FDL31290	40 mm	90 mm	78 mm	12 mm	15 mm	3 mm	1,96 €	2,35 €	31,33 €	37,60 €
FT4115040	50 mm	40 mm	27 mm	11 mm	11 mm	4 mm	1,87 €	2,25 €	32,50 €	39,00 €

# *supports à souder PLAT*

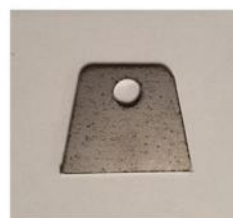
Référence	Largeur	Hauteur	Hauteur trou	ø Trou	Rayon Sup.	Epaisseur	PRIX UNITAIRE		PRIX LOT DE 20	
							HT	TTC	HT	TTC
SAS355710	35 mm	57 mm	42 mm	10 mm	15 mm	2 mm	0.79 €	<b>0.95 €</b>	11.46 €	<b>13.75 €</b>
SAS25328	25 mm	32 mm	22 mm	8 mm	10 mm	2 mm	0.54 €	<b>0.65 €</b>	7.92 €	<b>9.50 €</b>
SAS25205	25 mm	20 mm	15 mm	5 mm	/	2 mm	0.50 €	<b>0.61 €</b>	7.50 €	<b>9.00 €</b>
SAS12216	12 mm	21 mm	15 mm	6 mm	6 mm	2 mm	0.50 €	<b>0.60 €</b>	7.21 €	<b>8.65 €</b>



**SAS355710**



**SAS25328**



**SAS25205**



**SAS12216**



**SAS10205**



**SAS20306**



**SAS15284**

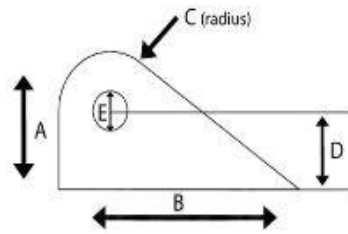


**SAS12305**



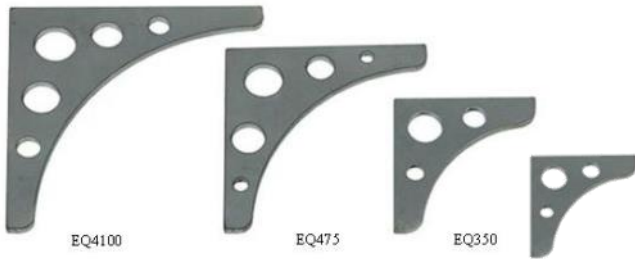
**EAS45244**

Référence	Largeur	Hauteur	Hauteur trou	ø Trou	Rayon Sup.	Epaisseur	PRIX UNITAIRE		PRIX LOT DE 20	
							HT	TTC	HT	TTC
SAS10205	10 mm	20 mm	15 mm	5 mm	5 mm	2 mm	0.42 €	<b>0.50 €</b>	5.71 €	<b>6.85 €</b>
SAS20306	20 mm	30 mm	20 mm	6 mm	10 mm	2 mm	0.51€	<b>0.61 €</b>	7.50 €	<b>9.00 €</b>
SAS15284	15 mm	28 mm	21 mm	4 mm	7.5 mm	2 mm	0.50 €	<b>0.60 €</b>	7.04 €	<b>8.45 €</b>
SAS12305	12 mm	30 mm	21mm	5 mm	9 mm	2 mm	0.50 €	<b>0.60 €</b>	7.04 €	<b>8.45 €</b>
EAS45244	45mm	24 mm	6 mm	4 mm	/	2 mm	0.58 €	<b>0.70 €</b>	8.33 €	<b>10.00 €</b>



## Patte à souder pour fixation amortisseur

Référence	Largeur (B)	Hauteur totale (A)	Hauteur à l'axe (D)	Dia. Trou	Radius.	Epaisseur	PRIX UNITAIRE		PRIX LOT DE 20	
							HT	TTC	HT	TTC
FXA210	70 mm	35 mm	20 mm	10 mm	15 mm	2 mm	1.92 €	<b>2.30 €</b>	30.92 €	<b>37.10 €</b>
FXA308*	60 mm	30 mm	20 mm	8 mm	10 mm	3 mm	1.75 €	<b>2.10 €</b>	24.00 €	<b>28.80 €</b>
FXA310	70 mm	35 mm	20 mm	10 mm	15 mm	3 mm	1.92 €	<b>2.30 €</b>	30.92 €	<b>37.10 €</b>
FXA312	86 mm	40 mm	27 mm	12 mm	12,5 mm	3 mm	1.92 €	<b>2.30 €</b>	30.92 €	<b>37.10 €</b>
FXA412*	100 mm	50 mm	30 mm	12 mm	20 mm	4 mm	2.58 €	<b>3.10 €</b>	36.92 €	<b>44.30 €</b>



## Equerre de renfort

Référence	Largeur	Hauteur	Epaisseur	PRIX UNITAIRE		PRIX LOT DE 10	
				HT	TTC	HT	TTC
EQ335	35 mm	35 mm	3 mm	1,70 €	<b>2,05 €</b>	16,21 €	<b>19,45 €</b>
EQ350	50 mm	50 mm	3 mm	1,75 €	<b>2,10 €</b>	16,66 €	<b>20,00 €</b>
EQ475	75 mm	75 mm	4 mm	2,75 €	<b>3,30 €</b>	26,00 €	<b>31,20 €</b>
EQ4100	100 mm	100 mm	4 mm	3,83 €	<b>4,60 €</b>	36,37 €	<b>43,65 €</b>



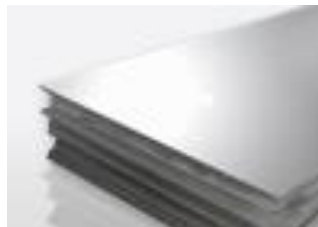
Référence : PMC36084  
 Platine fixe  
 Epaisseur 4 mm  
 Entraxe 56 mm  
 Diamètre 36 mm

Prix unitaire  
**5.92 HT**  
**7.10 TTC**

## Platine pour fabrication pédalier

## Tôles Entières

D700 équivalent au 25CD4S  
 Résistance 700 N/mm<sup>2</sup>



## 1/2 Tôles

D700 équivalent au 25CD4S  
 Résistance 700 N/mm<sup>2</sup>

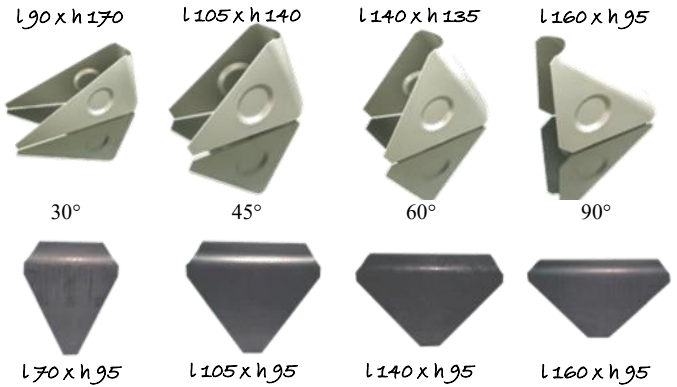
Référence	Epaisseur	Taille	PU Tôle complète	
			HT	TTC
TO1	1 mm	500 x 1250 mm	39,21 €	<b>47,05 €</b>
TO1.5	1.5 mm	500 x 1250 mm	80,79 €	<b>96,95 €</b>
TO2	2 mm	600 x 1030 mm	100,71 €	<b>120,85 €</b>
TO3	3 mm	500 x 1250 mm	108,88 €	<b>130,65 €</b>
TO4	4 mm	500 x 1500 mm	155,75 €	<b>186,90 €</b>
TO5	5 mm	500 x 1500 mm	194,04 €	<b>232,85 €</b>

Référence	Epaisseur	Taille	PU 1/2 Tôle découpé	
			HT	TTC
1/2TO1	1 mm	500 x 625 mm	26,94 €	<b>32,35 €</b>
1/2TO1.5	1.5 mm	500 x 625 mm	28,83 €	<b>34,60 €</b>
1/2TO2	2 mm	600 x 515 mm	78,98 €	<b>94,75 €</b>
1/2TO3	3 mm	500 x 625 mm	85,41 €	<b>102,50 €</b>
1/2TO4	4 mm	500 x 750 mm	88,17 €	<b>105,80 €</b>
1/2TO5	5 mm	500 x 750 mm	83,79 €	<b>100,55 €</b>

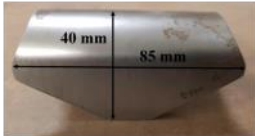
# accessoires ARCEAU

## Goussets pour tube diamètre 40

Angle	Référence	modèle poinçonné ep 1.5 mm		modèle plein ep 2 mm		
		PU ht	PU ttc	Référence	PU ht	PU ttc
30°	GOU30	5,66 €	6,80 €	GOU30PL	6,12 €	7,35 €
45°	GOU45	6,33 €	7,60 €	GOU45PL	6,83 €	8,20 €
60°	GOU60	6,92 €	8,30 €	GOU60PL	7,46 €	8,95 €
90°	GOU90	7,42 €	8,90 €	GOU90PL	8,00 €	9,60 €



Angle 120°



## Goussets pour tube diamètre 30

Référence	Angle	PRIX UNITAIRE	
		HT	TTC
GOU5030	50°	8.42 €	10,10 €
GOU12030	120°	8.42 €	10,10 €



Angle 50°



pour tube ø38 ou 40mm

Référence	PU ht	PU ttc
GOU40CP	7,42 €	8,90 €



## Connexions demi lune À souder

Référence	Type	Diamètre	PRIX UNITAIRE	
			HT	TTC
F1040	Femelle	40 mm	11.42 €	13.70 €
F1050	Femelle	50 mm		
M1040	Mâle	40 mm	9.83 €	11.80 €

## Kit connexion pour raccord arceau



Référence	Pour tube ø	Prix unitaire	
		ht	ttc
CUA2515	25x1.5	38,21 €	45,85 €
CUA3020	30x2	43,32 €	52,00 €
CUA3520	35x2	44,84 €	53,80 €
CUA4020	40x2	34,55 €	41,45 €
CUA4525	45x2.5	52,48 €	63,00 €
Modèle FIA			
CUA4020FIA	40x2	56,80 €	68,15 €

## Manchon pour arceau tube 38 ou 40 Longueur 130 mm

Diamètre	Référence	Type	PRIX UNITAIRE	
			HT	TTC
38	MTA38N	NU sans vis	10,00 €	12,00 €
40	MTA40N			
Diamètre	Référence	Type	PRIX UNITAIRE	
			HT	TTC
38	MTA38V	AVEC visserie	12,50 €	15,00 €
40	MTA40V			

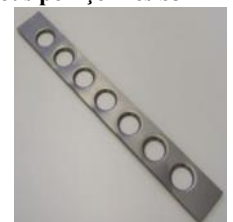
## Plaque de pied d'arceau 100 x 55 à souder sur caisse Épaisseur 3 mm



Référence	PRIX UNITAIRE	
	HT	TTC
PPA310558	5.25 €	6,30 €

## Tôle de renfort entre caisse et arceaux

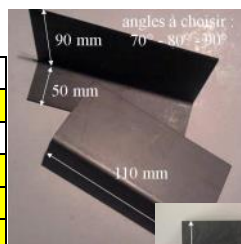
Longueur : 500 mm  
Largeur : 75 mm  
Épaisseur : 1 mm  
7 trous poinçonnés ø32



Référence	PRIX UNITAIRE	
	HT	TTC
RCA131050	7.50 €	9,00 €

## Tôle de pied d'arceau à souder sur caisse Épaisseur 3 mm

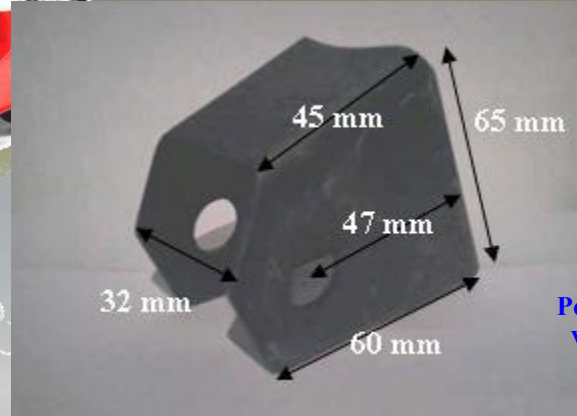
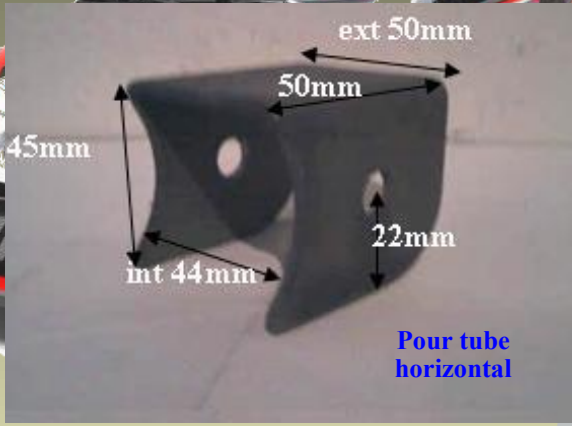
Référence	PRIX UNITAIRE	
	HT	TTC
Pour l'avant : tôle pliée		
TPA5070AV	7,46 €	8,95 €
TPA5080AV	7,46 €	8,95 €
TPA5090AV	7,46 €	8,95 €
Pour l'arrière : tôle plate		
TPA15080AR	5,41 €	6,50 €





## Chape de fixation triangles

Épaisseur 3 mm



Référence	Diamètre trou	PRIX UNITAIRE	
		HT	TTC
AB511-10	10	8.00 €	9.60 €
AB511-12	12		
AB511-14	14	8.92 €	10.70 €
AB511-16	16		

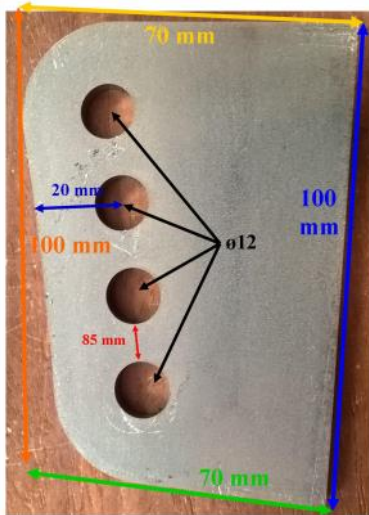
Référence	Diamètre trou	PRIX UNITAIRE	
		HT	TTC
AB520-14	14		
AB520-16	16	8.92 €	10.70 €

## Support pour fabrication chape

Épaisseur 4 mm

GR701004T Acier Domex 700 (équivalent 25CD4S)

6.42 € ht  
7.70 € ttc



## Tôle renfort coupelle amortisseur

Citroën Saxo / AX - Peugeot 106

Épaisseur 3 mm - 217 x 147 mm - perçage centrale : ø71mm  
À souder et percer

RCA-SX/106-/AX



18.08 € ht  
21.70 € ttc



## Embouts à rotules plaqué chrome / inox COMPETITION Haute résistance Mâle SANS ENTRETIEN

**TRAITEMENT  
CHROME**  
protégeant  
l'embout contre  
la corrosion

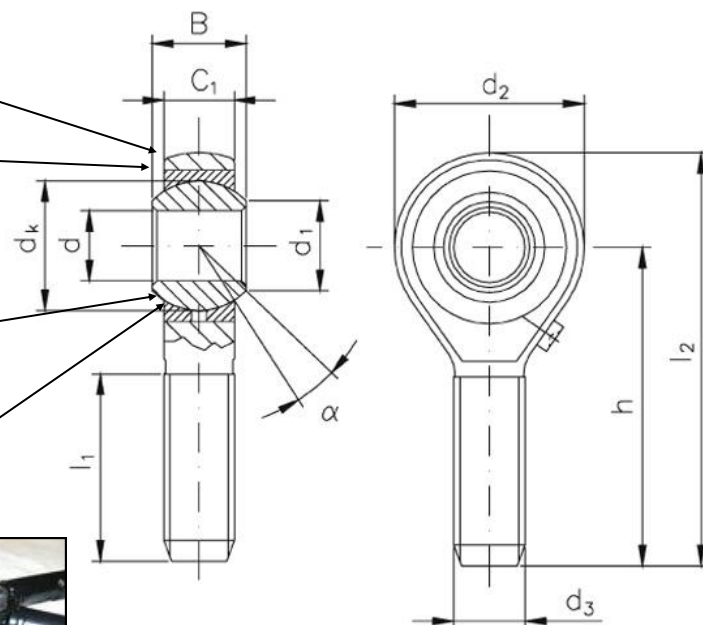


ACIER 1.7218  
25 CrMo 4

ACIER INOX  
1.4571  
AISI 316 Ti

ACIER 1.3505  
Plaqué  
Chrome

Couche anti  
friction



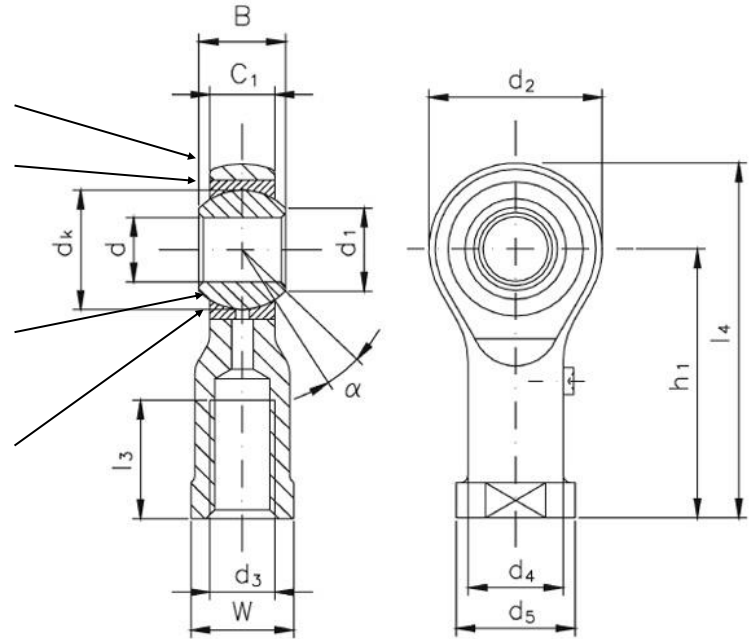
Référence	d	B	C1	d1	d2	h	l2	dk	d3	l1	angle	daN		poids	Prix HT	Prix TTC
												Radial	axial			
RM 6 MTE	6	9	7	9	20	36	46	13	M6 x 100	22	13°	1670	920	27 g	40,68 €	48,80 €
RM 8 MTE	8	12	9	10	24	42	54	16	M8 x 125	25	13°	2550	1400	46 g	42,74 €	51,30 €
RM 8 MTE x 1	8	12	9	10	24	42	54	16	M8 x 100	25	13°	2550	1400	46 g	42,74 €	51,30 €
RM 10 MTE	10	14	10	13	28	48	62	19	M10 x 150	29	13°	3480	1910	76 g	46,84 €	56,20 €
RM 10 MTE x 1	10	14	10	13	28	48	62	19	M10 x 100	29	13°	3480	1910	76 g	60,57 €	72,70 €
RM 10.8 MTE x 1,5	8	14	11	13	28	48	62	19	M10 x 100	29	13°	3480	1910	76 g	71,77 €	86,15 €
RM 12 MTE	12	16	12	15	32	54	70	22	M12 x 175	33	13°	4220	2320	115 g	69,64 €	83,55 €
RM 12 MTE x 1,25	12	16	12	15	32	54	70	22	M12 x 125	33	13°	4220	2320	115 g	69,64 €	83,55 €
RM 12 MTE x 1,5	12	16	12	15	32	54	70	22	M12 x 150	33	13°	4220	2320	115 g	69,64 €	83,55 €
RM 12.10 MTE x 1,5	10	16	12	15	32	54	70	22	M12 x 150	33	13°	4220	2320	115 g	80,11 €	96,15 €
RM 14 MTE	14	19	14	17	36	60	78	25	M14 X 200	38	15°	5690	3130	170 g	84,16 €	101,00 €
RM 14 MTE x 1,5	14	19	14	17	36	60	78	25	M14 x 150	38	15°	5690	3130	170 g	84,16 €	101,00 €
RM 14.12 MTE x 1,5	12	19	14	17	36	60	78	25	M14 x 150	38	15°	5690	3130	170 g	97,77 €	117,35 €
RM 16 MTE	16	21	15	19	42	66	87	29	M16 x 200	40	15°	6770	3720	230 g	107,08 €	128,50 €
RM 16 MTE x 1,5	16	21	15	19	42	66	87	29	M16 x 150	40	15°	6770	3720	230 g	107,08 €	128,50 €
RM 16.14 MTE x 1,5	14	21	15	19	42	66	87	29	M16 x 150	40	15°	6770	3720	230 g	123,19 €	147,80 €
RM 18 MTE	18	23	17	22	46	72	95	32	M18 x 150	44	15°	8140	4480	320 g	129,01 €	154,80 €
RM18.16 MTE x 1,5	16	23	17	22	46	72	95	32	M18 x 150	44	15°	8140	4480	320 g	157,71 €	189,25 €
RM 20 MTE	20	25	18	24	50	78	103	35	M20 x 150	47	15°	9370		348 g	157,69 €	189,25 €
RM 20.18 MTE x 1,5	18	25	18	24	50	78	103	35	M20 x 150	47	15°	9370			216,11 €	259,35 €
RM 22 MTE	22	28	20	26	54	84	111	28	M22 x 150	51					189,08 €	226,90 €
RM 25 MTE	25	31	22	30	60	94	124	43	M24 x 200	58	15°	13540		600 g		Sur demande

Toutes les dimensions sont en millimètres. Pour les filetages à gauche RML ... MTE

## Embout à rotules plaqué chrome / inox COMPETITION Haute résistance **Femelle SANS ENTRETIEN**

**TRAITEMENT  
CHROME  
protégeant  
l'embout contre  
la corrosion**

ACIER 42 CrMo 4  
ACIER INOX AISI 316 Ti  
ACIER 100Cr6 Plaqué Chrome  
Couche anti friction



Référence	d	B	C1	d1	d2	h1	l4	l3	dk	d3	daN Radial	daN Axial	angle	poids	Prix HT	Prix TTC
RF 6 MTE	6	9	6,8	8,9	20	30	40	12	12,7	M6 x 1	890		13°	14 g	40,68 €	48,80 €
RF 8 MTE	8	12	9	10	24	36	48	16	15,88	M8 x 1,25	2550	780	14°	46 g	42,74 €	51,30 €
RF 10 MTE	10	14	10	13	28	43	57	20	19,05	M10 x 1,5	3480	1130	13°	76 g	46,84 €	56,20 €
RF 12 MTE	12	16	12	15	32	50	66	22	22,23	M12 x 1,75	4220	1520	13°	115 g	53,85 €	64,60 €
RF 12 MTE x 1.25	12	16	12	15	32	50	66	22	22,23	M12 x 1,25	4220	1520	13°	115 g	69,64 €	83,55 €
RF 12 MTE x 1.50	12	16	12	15	32	50	66	22	22,23	M12 x 1,50	4220	1520	13°	115 g	69,64 €	83,55 €
RF 14 MTE	14	19	14	17	36	57	75	25	25,4	M14 x 2	5690	1850	16°	170 g	84,16 €	101,00 €
RF 14 MTE x 1.5	14	19	14	17	36	57	75	25	25,4	M14 x 1,5	5690	1850	16°	170 g	84,16 €	101,00 €
RF 16 MTE	16	21	15	19	42	64	85	28	28,58	M16 X 2	6770	2450	15°	230 g	107,08 €	128,50 €
RF 16 MTE x 1.5	16	21	15	19	42	64	85	28	28,58	M16 x 1,5	6770	2450	15°	230 g	107,08 €	128,50 €
RF 18 MTE										M18 x 1,5					129,01 €	154,80 €
RF 20 MTE										M20 x 1,5					157,69 €	189,25 €

Toutes les dimensions sont en millimètres - Pour les filetages à gauches RFL ... MTE



### ECROU BAS pas à DROITE

Référence	Filetage	Prix HT	Prix TTC
EB06100D	6 x 100	0,11 €	0,15 €
EB08100D	8 x 100	0,93 €	1,10 €
EB08125D	8 x 125	0,17 €	0,20 €
EB10100D	10 x 100	0,89 €	1,05 €
EB10125D	10 x 125	0,83 €	1,00 €
EB10150D	10 x 150	0,32 €	0,40 €
EB12125D	12 x 125	1,33 €	1,60 €
EB12150D	12 x 150	1,21 €	1,45 €
EB12175D	12 x 175	0,48 €	0,60 €
EB14150D	14 x 150	1,68 €	2,00 €
EB14200D	14 x 200	1,87 €	2,25 €
EB16150D	16 x 150	1,87 €	2,25 €
EB16200D	16 x 200	0,80 €	0,95 €
EB18150D	18 x 150	3,07 €	3,70 €
EB20150D	20 x 150	2,95 €	3,55 €
EB22150D	22 x 150	1,73 €	2,10 €
EB24200D	24 x 200	2,51 €	3,00 €

### ECROU BAS pas à GAUCHE

Référence	Filetage	Prix HT	Prix TTC
EB06100G	6 x 100	0,80 €	0,95 €
EB08100G	8 x 100	1,39 €	1,65 €
EB08125G	8 x 125	1,56 €	1,85 €
EB10100G	10 x 100	1,47 €	1,75 €
EB10125G	10 x 125	2,19 €	2,65 €
EB10150G	10 x 150	1,47 €	1,75 €
EB12125G	12 x 125	1,20 €	1,45 €
EB12150G	12 x 150	1,57 €	1,90 €
EB12175G	12 x 175	1,97 €	2,35 €
EB14150G	14 x 150	1,97 €	2,35 €
EB14200G	14 x 200	3,42 €	4,10 €
EB16150G	16 x 150	1,85 €	2,20 €
EB16200G	16 x 200	1,79 €	2,15 €
EB18150G	18 x 150	1,92 €	2,30 €
EB20150G	20 x 150	2,13 €	2,55 €
EB22150G	22 x 150	7,33 €	8,80 €
EB24200G	24 x 200	3,17 €	3,80 €

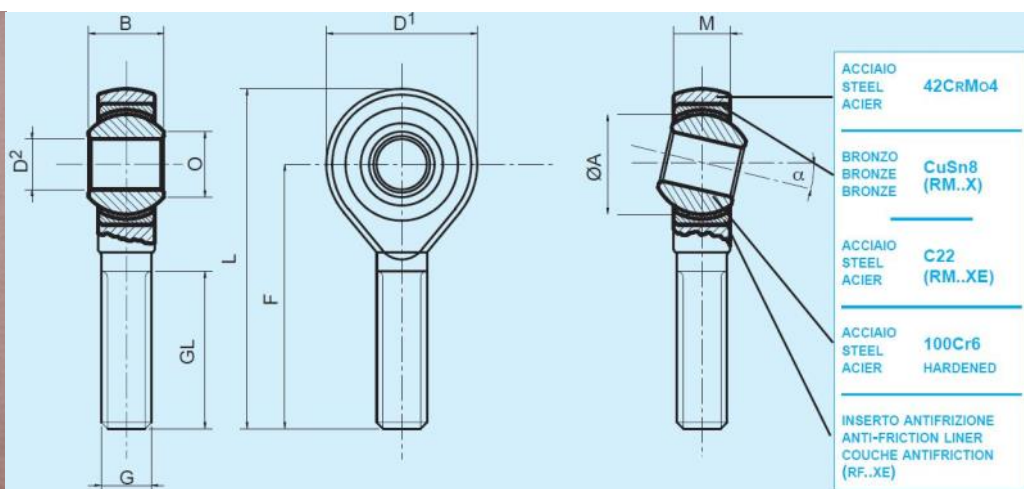


## Embout à rotules Mâles

### SANS ENTRETIEN

Haute qualité **moins serrée** qu'une MTE

**Gamme Haute Résistance idéale pour Cross Car et tous véhicules légers**



STATIC charge max

Référence	D2	B	M	O	D1	F	L	GL	ØA	Filetage G	RADIAL	AXIAL	angle	Poids en g	Prix HT	Prix TTC
RM 6 XE	6	9	6,75	8,9	20	36	46	22	12,7	M 6x100	980	490	13°	20	40,68 €	48,80 €
RM 8 XE	8	12	9	10,4	24	42	54	25	15,875	M 8x125	1950	780	13°	33	42,74 €	51,30 €
RM 10 XE	10	14	10,5	12,9	28	48	62	29	19,05	M 10x150	3140	1130	13°	56	46,84 €	56,20 €
RM 12 XE	12	16	12	15,4	32	54	70	33	22,225	M 12x175	4220	1520	13°	87	53,85 €	64,60 €
RM 12 XE x 125	12	16	12	15,4	32	54	70	33	22,225	M 12x125	4220	1520	13°	87	69,64 €	83,55 €
RM 12 XE x 150	12	16	12	15,4	32	54	70	33	22,225	M 12x150	4220	1520	13°	87	69,64 €	83,55 €
RM 14 XE	14	19	13,5	16,8	36	60	78	36	25,4	M 14x200	5690	1950	15°	129	84,16 €	101,00 €
RM 14 XE x 150	14	19	13,5	16,8	36	60	78	36	25,4	M 14x150	5690	1950	15°	129	84,16 €	101,00 €
RM16 XE	16	21	15	19,3	42	66	87	40	28,575	M 16x200	6720	2450	15°	189	107,08 €	128,50 €
RM 16 XE x 150	16	21	15	19,3	42	66	87	40	28,575	M 16x150	6720	2450	15°	189	107,08 €	128,50 €
RM 18 XE	18	23	16,5	21,8	46	72	95	44	31,75	M 18x150	8140	2940	15°	267	129,01 €	154,80 €
RM 20 XE	20	25	18	24,3	50	78	103	47	34,925	M 20x150	9370	3530	15°	348	157,69 €	189,25 €
RM 22 XE	22	28	20	25,8	54	84	111	51	38,1	M 22x1,5	11380	4340	15°	443	118,48 €	142,20 €
RM 25 XE	25	31	22	29,6	60	94	124	57	42,85	M 24x200	13540	5350	15°	600	121,97 €	146,35 €
RM 30 XE	30	37	25	34,8	70	110	145	66	50,8	M 30x200	18440	7210	15°	1030	171,39 €	205,65 €

Toutes les dimensions sont en millimètres - Pour les filetages à gauches RM ... XE

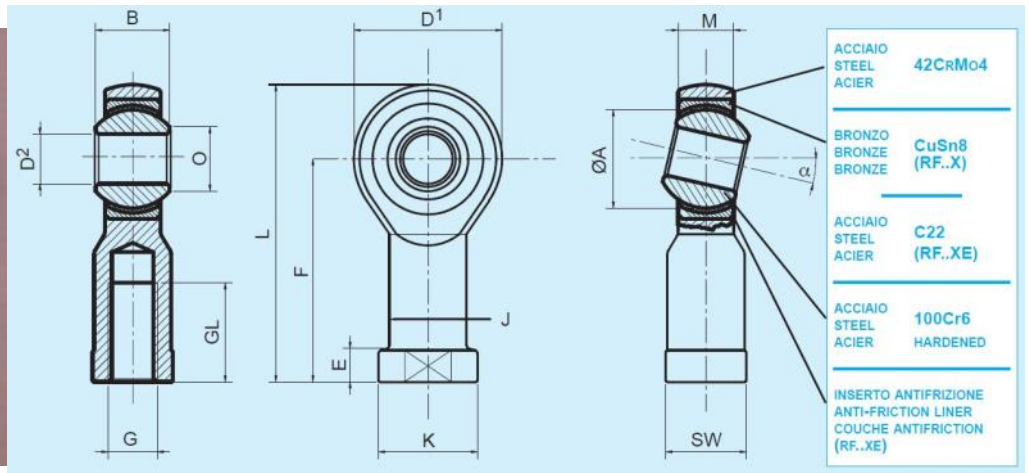


## Embouts à rotules Femelles

**SANS ENTRETIEN**

Haute qualité **moins serrée** qu'une MTE

**Gamme Haute Résistance idéale pour Cross Car et tous véhicules légers**



Référence	D2	B	M	O	D1	F	L	GL	K	J	C	E	ØA	Filetage G	SW	RADIAL	AXIAL	angle	Poids en g	Prix HT	Prix TTC
RF 6 XE	6	9	6,75	8,9	20	30	40	12	13	10	15	5	12,700	M 6x100	11	1670	750	13°	27	21,70 €	26,05 €
RF 8 XE	8	12	9	10,4	24	36	48	16	16	12,5	19	5	15,875	M 8x125	13	2550	780	13°	46	25,00 €	30,00 €
RF 10 XE	10	14	10,5	12,9	28	43	57	20	19	15	23	6,5	19,050	M 10x150	17	3480	1130	13°	76	27,43 €	32,90 €
RF 12 XE	12	16	12	15,4	32	50	66	22	22	17,5	26	6,5	22,225	M 12x175	19	4220	1520	13°	115	32,82 €	39,40 €
RF 12 XE x 125	12	16	12	15,4	32	50	66	22	22	17,5	26	6,5	22,225	M 12x125	19	4220	1520	13°	115	52,29 €	62,75 €
RF 12 XE x 150	12	16	12	15,4	32	50	66	22	22	17,5	26	6,5	22,225	M 12x150	19	4220	1520	13°	115	52,29 €	62,75 €
RF 14 XE	14	19	13,5	16,8	36	57	75	25	25	20	29,5	8	25,400	M 14X200	22	5690	1850	15°	170	63,07 €	75,70 €
RF 14 XE x 150	14	19	13,5	16,8	36	57	75	25	25	20	29,5	8	25,400	M 14x150	22	5690	1850	15°	170	63,07 €	75,70 €
RF16 XE	16	21	15	19,3	42	64	85	28	27	22	32	8	28,575	M 16x200	22	6770	2450	15°	230	72,01 €	86,40 €
RF 16 XE x 150	16	21	15	19,3	42	64	87	40	27	22	32	8	28,575	M 16x150	22	6720	2450	15°	230	72,01 €	86,40 €
RF 18 XE	18	23	16,5	21,8	46	71	94	32	31	25	36	10	31,750	M 18x150	27	8140	2940	15°	320	93,41 €	112,10 €
RF 20 XE	20	25	18	24,3	50	77	102	33	34	27,5	38	10	34,925	M 20x150	32	9370	3550	15°	415	100,33 €	120,40 €
RF 22 XE	22	28	20	25,8	54	84	111	37	37	30	42	12	38,100	M 22x1,5	32	11380	4340	15°	540	118,48 €	142,20 €
RF 25 XE	25	31	22	29,6	60	94	124	42	42	33,5	47	12	42,850	M 24x200	36	13540	5350	15°	750	91,48 €	109,80 €
RF 30 XE	30	37	25	34,8	70	110	145	51	50	40	56	15	50,800	M 30x200	41	18440	7210	15°	1130	128,54 €	154,25 €

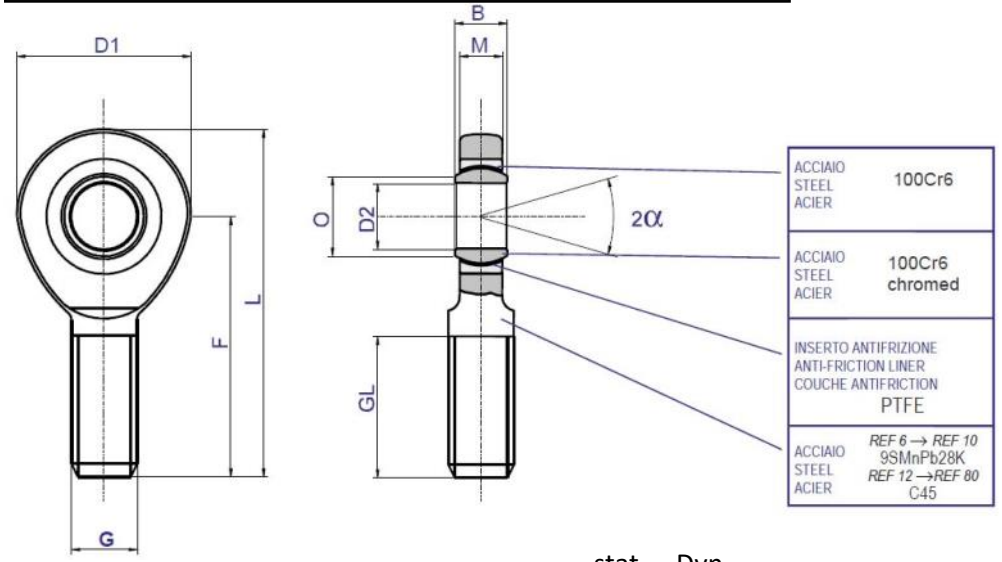
Toutes les dimensions sont en millimètres. [Pour les filetages à gauche RFL ... XE](#)



# Rotule RODOBAL gamme étroite



Rotule Mâle

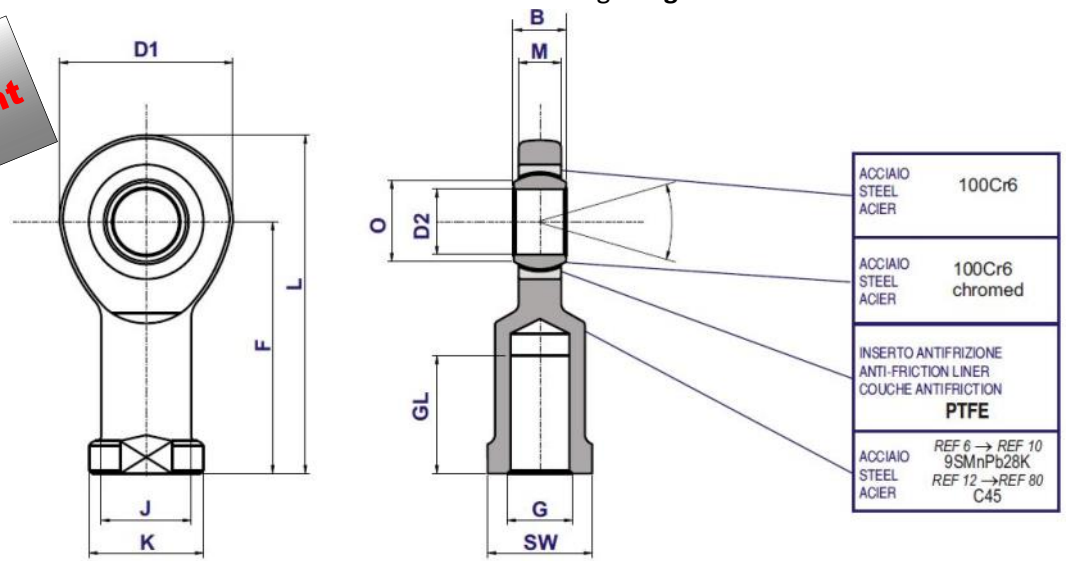


Référence	D2	B	M	D1	F	L	O	GL	G	angle	stat max en KN	Dyn max en kN	Poids en g	Prix HT	Prix TTC
REM6E	6	6	4,4	20	36	46,0	8	18	M6x100	13°	6,9	3,6	16	14,75 €	17,70 €
REM8E	8	8	6,0	24	42	54,0	10	22	M8x125	15°	12,7	5,8	28	16,65 €	20,00 €
REM10E	10	9	7,0	28	48	62,0	13	26	M10x150	12°	19,9	8,6	50	19,57 €	23,50 €
REM12E	12	10	8,0	34	54	71,0	15	28	M12x175	11°	29,0	11,5	86	21,14 €	25,35 €
REM15E	15	12	10,0	40	63	83,0	18	34	M14x200	8°	39,5	17,5	140	29,27 €	35,10 €
REM17E	17	14	11,0	46	69	92,0	21	36	M16x200	10°	54,0	22,5	190	34,12 €	40,95 €
REM20E	20	16	13,0	53	78	104,5	24	43	M20x150	9°	62,6	31,5	320	45,36 €	54,45 €
REM25E	25	20	17,0	64	94	126,0	29	53	M24x200	7°	92,0	51,0	560	54,77 €	65,75 €

Toutes les dimensions sont en millimètres - Pour les filetages à gauche REML...E

Rotule avec faible encombrement

Rotule Femelle



Référence	D2	B	M	D1	F	L	K	J	O	SW	G	GL	stat max	Dyn max	Poids en g	Prix HT	Prix TTC
REF6E	6	6	4,4	20	30	40,0	13	10,0	8,0	11	M6x100	12	8,2	3,0	21	14,25 €	17,10 €
REF8E	8	8	6,0	24	36	48,0	16	12,5	10,2	14	M8x125	16	12,9	5,8	38	16,65 €	20,00 €
REF10E	10	9	7,0	28	43	57,0	19	15,0	13,2	17	M10x150	20	17,6	8,6	60	19,57 €	23,50 €
REF12E	12	10	8,0	34	50	67,0	22	17,5	14,9	19	M12x175	22	24,5	11,4	96	21,14 €	25,35 €
REF15E	15	12	10,0	40	61	81,0	26	21,0	18,4	22	M14x200	29	36,0	17,6	180	29,27 €	35,10 €
REF17E	17	14	11,0	46	67	90,0	30	24,0	20,7	27	M16x200	33	45,0	22,0	220	34,12 €	40,95 €
REF20E	20	16	13,0	53	77	103,0	35	27,5	24,2	32	M20x150	38	60,0	31,5	350	45,36 €	54,45 €
REF25E	25	20	17,0	64	94	126,0	42	33,5	29,3	36	M24x200	48	83,0	51,0	640	54,77 €	65,75 €

72,01 €  
72,01 €  
93,41 €



# Rotule FK

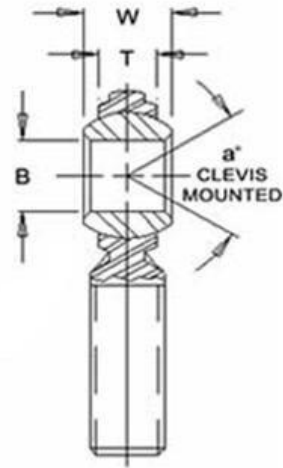
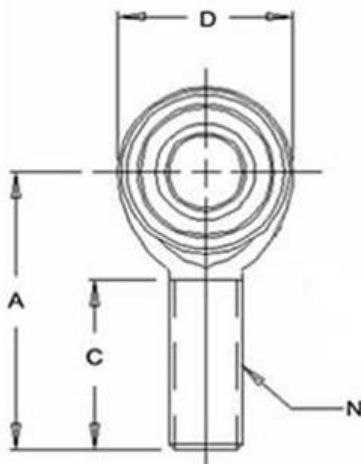
**Cage à faible encombrement**

*Rotule Mâle - qualité standard*



Bille : - Acier 52100  
- Chrome dur plaqué

Corps : - Traitement thermique  
- Zingué



Pas à droite	Pas à gauche	B DIA	D DIA	W WTH	T WTH	Ball DIA	A LGTH	N THD	C LGTH	a Mis Angle	ULT Static Radial Load (Newton )	Approx Weight (grams)	Prix HT	Prix TTC
		+0.065 -0.013	+0.38 -0.38	+0.13 -0.13	REF	REF	+0.40 -0.40	MM	+1.00 -1.00	REF				
CM8M	CML8M	8	22.25	12	8.0	15.88	42	M8x1.25	25	28	13,591	31	6,60 €	<b>7,90 €</b>
CM10M	CML10M	10	27	14	9.5	19.05	48	M10x1.5	29	26	21,024	68	9,68 €	<b>11,60 €</b>
CM12M	CML12M	12	30	16	10.75	22.23	54	M12x1.7 5	33	27	25,819	78	11,30 €	<b>13,55 €</b>
CM16M	CML16M	16	38	21	12.75	28.58	66	M16x2.0	40	33	37,391	173	16,94 €	<b>20,35 €</b>

Produits vendus jusqu'à épuisement des stocks



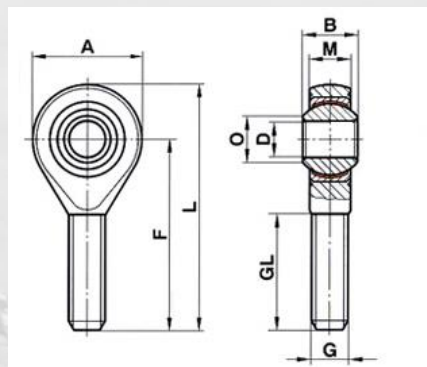
# nouvelle gamme de rotules

sans jeu, montage de la bille plus souple  
ne durcit pas dans le temps

liaison filetage / corps sans cassure

Rotule acier / acier avec protection PTFE et traitement chrome inox

G	D	B	M	A	F	L	GL
M6 x 100	6	9	7	20	37	46	22
M8 x 125	8	12,8	9	24	42	54	25
M10 x 150	10	13,8	10,4	28	48	62	29
M12 x 175	12	15,8	11,9	32	54	70	33
M14 x 200	14	18,8	13,2	36	60	78	36
M14 x 150	14	18,8	13,2	36	60	78	36
M16 x 200	16	20,8	14,9	42	66	87	37
M16 x 150	16	20,8	14,9	42	66	87	37
M18 x 150	18	22,8	16,4	46	72	95	42,5



**Convient idéalement  
aux sprintcars**

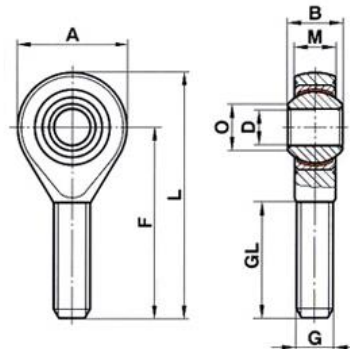
Embouts à rotules Mâle	Références		HT	TTC
	droite	gauche		
<b>M6 x 100</b>	RM6SA100	RML6SA100	10,17 €	<b>12,20 €</b>
<b>M8 x 125</b>	RM8SA125	RML8SA125	10,50 €	<b>12,60 €</b>
<b>M10 x 150</b>	<b>RM10LK150</b>	RML10SA150	11,08 €	<b>13,30 €</b>
<b>M12 x 150</b>	<b>RM12SX150</b>	<b>RML12SX150</b>	14,33 €	<b>17,20 €</b>
<b>M12 x 150 - ø 10</b>	<b>RM12.10SX150</b>	<b>RML12.10SX150</b>	20,33 €	<b>24,40 €</b>
<b>M12 x 175</b>	<b>RM12SX175</b>	RML12SA175	14,33 €	<b>17,20 €</b>
<b>M12 x 175 - ø 10</b>	<b>RM12.10SX175</b>	-	20,33 €	<b>24,40 €</b>
<b>M14 x 200</b>	RM14SA200	RML14SA200	16,08 €	<b>19,30 €</b>
<b>M14 x 150</b>	<b>RM14SX150</b>	RML14SA150	16,08 €	<b>19,30 €</b>
<b>M14 x 150 - ø 12</b>	<b>RM14.12SX150</b>	-	22,08 €	<b>26,50 €</b>
<b>M16 x 200</b>	<b>RM16SX200</b>	RML16SA200	17,33 €	<b>20,80 €</b>
<b>M16 x 200 - ø 14</b>	<b>RM16.14SX200</b>	-	23,33 €	<b>28,00 €</b>
<b>M16 x 150</b>	<b>RM16SX150</b>	RML16SA150	17,33 €	<b>20,80 €</b>
<b>M16 x 150 - ø 14</b>	<b>RM16.14SX150</b>	-	23,33 €	<b>28,00 €</b>
<b>M18 x 150</b>	RM18SA150	RML18SA150	21,33 €	<b>25,60 €</b>



	Mâle				Femelle			
	Références droite / gauche		HT	TTC	Références droite / gauche		HT	TTC
<b>M5 x 80</b>	RM5CH80	RML5CH80	5,92 €	<b>7,10 €</b>	RF5CH80	RFL5CH80	5,92 €	<b>7,10 €</b>
<b>M6 x 100</b>	RM06CH100	RML06CH100	6,50 €	<b>7,80 €</b>	RF6CH100	RFL6CH100	6,50 €	<b>7,80 €</b>
<b>M8 x 125</b>	RM08CH125	RML08CH125	6,67 €	<b>8,00 €</b>	RF08CH125	RFL08CH125	6,67 €	<b>8,00 €</b>
<b>M10 x 150</b>	RM10CH150	RML10CH150	7,08 €	<b>8,50 €</b>	RF10CH150	RFL10CH150	7,08 €	<b>8,50 €</b>
<b>M12 x 175</b>	RM12CH175	RML12CH175	7,50 €	<b>9,00 €</b>	RF12CH175	RFL12CH175	7,50 €	<b>9,00 €</b>
<b>M14 x 200</b>	RM14CH200	RML14CH200	10,83 €	<b>13,00 €</b>				
<b>M16 x 200</b>	RM16CH200	RML16CH200	12,42 €	<b>14,90 €</b>				

## rotules COMPETITION made in USA

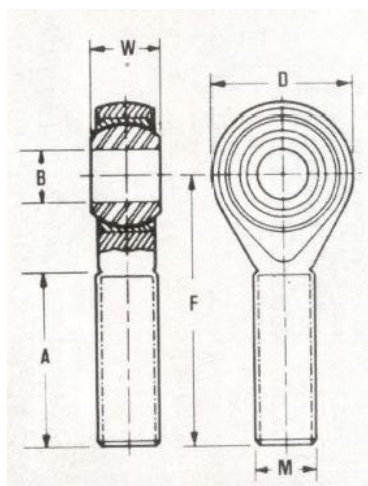
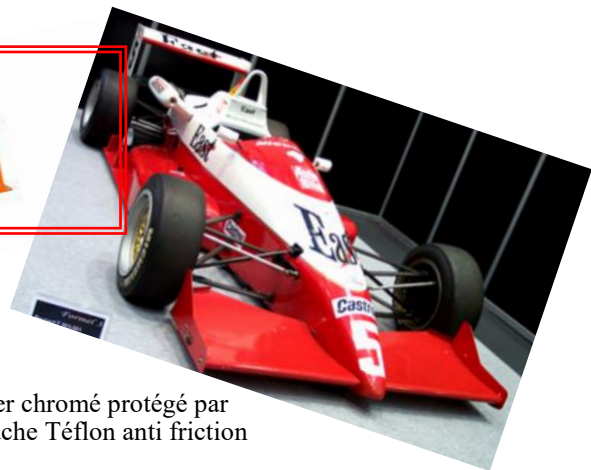
G	D	B	M	A	F	L	O	GL	Static
M 5 x80	5	7,85	5,80	18	33	36	7,85	18	995
M6 x 100	6	9	7	20	37	46	10	22	1120
M8 x 125	8	12,8	9	24	42	54	10,4	25	1950
M10 x 150	10	13,8	10,4	28	48	62	13,2	29	3170
M12 x 175	12 ou 10	15,8	11,9	32	54	70	15,7	33	4880
M12 x 125	12 ou 10	15,8	11,9	32	54	70	15,7	33	4880
M12 x 150	12 ou 10	15,8	11,9	32	54	70	15,7	33	4880
M14 x 200	14 ou 12	18,8	13,2	36	60	78	16,6	36	6580
M14 x 150	14 ou 12	18,8	13,2	36	60	78	16,6	36	6580
M16 x 200	16 ou 14	20,8	14,9	42	66	87	20	37	8000
M16 x 150	16 ou 14	20,8	14,9	42	66	87	20	37	8000
M18 x 150	18 ou 16	22,8	16,4	46	72	95	22,4	42,5	9500
M20 x 150	20	24,8	17,8	50	78	103	24,6	47	10700



	Mâle				Femelle			
	Références droite / gauche		HT	TTC	Références droite / gauche		HT	TTC
<b>M6 x 100</b>	RM6LK100	RML6LK100	7,63 €	<b>9,15 €</b>	RF6LK100	RFL6LK100	10,57 €	<b>12,70 €</b>
<b>M8 x 125</b>	RM8LK125	RML8LK125	7,43 €	<b>8,90 €</b>	RF8LK125	RFL8LK125	12,58 €	<b>15,10 €</b>
<b>M10 x 150</b>	RM10LK150	RML10LK150	8,73 €	<b>10,45 €</b>	RF10LK150	RFL10LK150	12,11 €	<b>14,55 €</b>
<b>M12 x 175</b>	RM12LK175	RML12LK175	11,46 €	<b>13,75 €</b>	RF12LK175	RFL12LK175	16,00 €	<b>19,20 €</b>
<b>M12 x 175 ø10</b>	RM12.10LK175	RML12.10LK175	17,46 €	<b>20,95 €</b>	RF12.10LK175	RFL12.10LK175	18,82 €	<b>22,60 €</b>
<b>M12 x 125</b>	RM12LK125	RML12LK125	13,41 €	<b>16,10 €</b>	RF12LK125	RFL12LK125	14,29 €	<b>17,15 €</b>
<b>M12 x 125 ø10</b>	RM12.10LK125	RML12.10LK125	19,42 €	<b>23,30 €</b>	RF12.10LK125	RFL12.10LK125	16,83 €	<b>20,20 €</b>
<b>M12 x 150</b>					RF12LK150	RFL12LK150	14,29 €	<b>17,15 €</b>
<b>M12 x 150 ø10</b>					RF12.10LK150	RFL12.10LK150	16,83 €	<b>20,20 €</b>
<b>M14 x 200</b>	RM14LK200	RML14LK200	17,58 €	<b>21,10 €</b>	RF14LK200	RFL14LK200	16,97 €	<b>20,35 €</b>
<b>M14 x 200 ø12</b>	RM14.12LK200	RML14.12LK200	23,58 €	<b>28,30 €</b>	RF14.12LK200	RFL14.12LK200	20,00 €	<b>24,00 €</b>
<b>M14 x 150</b>		RML14LK150	16,80 €	<b>20,15 €</b>	RF14LK150	RFL14LK150	19,44 €	<b>23,35 €</b>
<b>M14 x 150 ø12</b>		RML14.12LK150	22,83 €	<b>27,40 €</b>	RF14.12LK150	RFL14.12LK150	20,66 €	<b>24,80 €</b>
<b>M16 x 200</b>		RML16LK200	18,77 €	<b>22,50 €</b>	RF16LK200	RFL16LK200	22,01 €	<b>26,40 €</b>
<b>M16 x 200 ø14</b>		RML16.14LK200	24,79 €	<b>29,75 €</b>	RF16.14LK200	RFL16.14LK200	25,92 €	<b>31,10 €</b>
<b>M16 x 150</b>	RM16LK150	RML16LK150	18,48 €	<b>22,15 €</b>	RF16LK150	RFL16LK150	22,28 €	<b>26,75 €</b>
<b>M16 x 150 ø14</b>	RM16.14LK150	RML16.14LK150	24,50 €	<b>29,40 €</b>	RF16.14LK150	RFL16.14LK150	26,21 €	<b>31,45 €</b>
<b>M18 x 150</b>	RM18LK150	RML18LK150	33,45 €	<b>40,15 €</b>	RF18LK150	RFL18LK150	27,27 €	<b>32,70 €</b>
<b>M18 x 150 ø16</b>	RM18.16LK150	RML18.16LK150	39,45 €	<b>47,35 €</b>	RF18.16LK150	RFL18.16LK150	32,08 €	<b>38,50 €</b>
<b>M20 x 150</b>	RM20LK150	RML20LK150	58,70 €	<b>70,45 €</b>	RF20LK150	RFL20LK150	40,01 €	<b>48,00 €</b>

**rotule haute résistance - très bon rapport qualité / prix**  
**montage moins serré qu'une RODOBAL MTE permettant de réduire la**  
**dureté de la direction**

# ROTULES haute qualité



Bille : acier chromé protégé par couche Téflon anti friction  
 Corps : acier recouvert de chrome molybdène pour résistance à la corrosion

## côtes en pouces

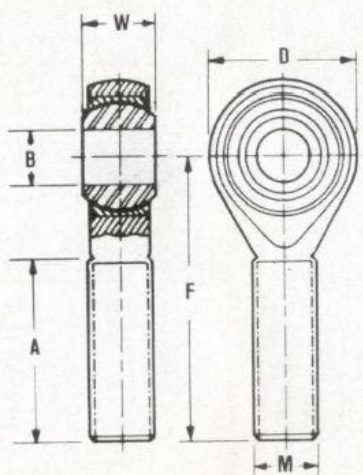
Type	Ø x filetage	Réf. droite	Réf. gauche	B +.0015 - .0005	W +.000 -.005	A ±.015	D ±.010	C +.062 -.031	Filetage UNF - 3A	Angle°	Poids kg	Prix HT	PRIX TTC
Male	3/16 x 10.32 UNF	HM3RT	HM3LT	0.1900	0.312	1.250	0.625	0.750	10.32	13	0.013	29,50 €	35,40 €
Male	1/4 x 1/4 UNF	HM4RT	HM4LT	0.2500	0.375	1.562	0.750	1.00	1/4 - 28	16	0.018	29,50 €	35,40 €
Male	5/16 x 5/16	HM5RT	HM5LT	0.3125	0.437	1.875	0.875	1.250	5/16 - 24	14	0.07	29,83 €	35,80 €
Male	5/16 x 3/8 UNF	HM5-6RT	HM5-6LT	0.3125	0.437	1.938	1.000	1.250	3/8 - 24	12	0.031	33,63 €	40,35 €
Male	3/8 x 3/8 UNF	HM6RT	HM6LT	0.3750	0.500	1.938	1.000	1.250	3/8 - 24	12	0.049	33,58 €	40,30 €
Male	3/8 x 7/16 UNF	HM6-7RT	HM6-7LT	0.3750	0.500	2.125	1.125	1.375	7/16 - 20	10	0.072	39,88 €	47,85 €
Male	7/16 x 7/16 UNF	HM7RT	HM7LT	0.4375	0.526	2.125	1.125	1.375	7/16 - 20	14	0.072	39,67 €	47,60 €
Male	1/2 x 1/2 UNF	HM8RT	HM8LT	0.5000	0.625	2.438	1.132	1.500	1/2 - 20	12	0.113	46,46 €	55,75 €
Male	1/2 x 5/8 UNF	HM8-10RT	HM8-10LT	0.5000	0.625	2.625	1.500	1.625	5/8 - 18	10	0.172	60,08 €	72,10 €
Male	3/4 x 3/4 UNF	HM12RT	HM12LT	0.7500	0.875	2.875	1.750	1.750	3/4 - 16	14	0.272	82,38 €	98,85 €
Femelle	3/16 x 10.32 UNF	HF3RT	HF3LT	0.1900	0.312	1.062	0.625	0.562	10.32	13	0.018	29,25 €	35,10 €
Femelle	1/4 x 1/4 UNF	HF4RT	HF4LT	0.2500	0.375	1.312	0.750	1.750	1/4 - 28	16	0.027	29,50 €	35,40 €
Femelle	5/16 x 5/16 UNF	HF5RT	HF5LT	0.3125	0.437	1.375	0.875	0.750	5/16 - 24	14	0.040	29,96 €	35,95 €
Femelle	3/8 x 3/8 UNF	HF6RT	HF6LT	0.3750	0.500	1.625	1.000	0.937	3/8 - 24	12	0.068	33,58 €	40,30 €
Femelle	7/16 x 7/16 UNF	HF7RT	HF7LT	0.4375	0.562	1.812	1.125	1.062	7/16 - 20	14	0.113	39,58 €	47,50 €
Femelle	1/2 x 1/2 UNF	HF8RT	HF8LT	0.5000	0.325	2.125	1.312	1.187	1/2 - 20	12	0.149	46,63 €	55,95 €
Femelle	5/8 x 5/8 UNF	HF10RT	HF10LT	0.6250	0.750	2.500	1.500	1.500	5/8 - 18	16	0.217	62,71 €	75,25 €
Femelle	3/4 x 3/4 UNF	HF12RT	HF12LT	0.7500	0.875	2.875	1.750	1.750	3/4 - 16	14	0.326	84,17 €	101,00 €

Ecrus bas pas à droite			
Référence	Filetage	Prix HT	Prix TTC
EB5/16x24D	5/16x24	0,50 €	0,60 €
EB3/8x24D	3/8x24	0,58 €	0,67 €
EB7/16x20D	7/16x20	0,63 €	0,75 €
EB1/2x20D	1/2x20	0,67 €	0,80 €
EB5/8x18D	5/8x18	1,13 €	1,35 €
EB3/4x16D	3/4x16	1,25 €	1,50 €



Ecrus bas pas à gauche			
Référence	Filetage	Prix HT	Prix TTC
EB5/16x24G	5/16x24	1,21 €	1,45 €
EB3/8x24G	3/8x24	1,21 €	1,45 €
EB7/16x20G	7/16x20	1,21 €	1,45 €
EB1/2x20G	1/2x20	1,50 €	1,80 €
EB5/8x18G	5/8x18	1,83 €	2,20 €
EB3/4x16G	3/4x16	2,13 €	2,55 €

# ROTULES renforcée



Bille : acier chromé protégé par couche Téflon anti friction  
 Corps : acier recouvert de carbone pour résistance à la corrosion

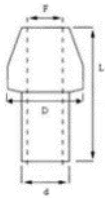
## côtes en pouces

Type	Ø x filetage	Réf. droite	Réf. gauche	B +.0015 -.0005	W +.000 -.005	A ±.015	D ±.010	C +.062 -.031	Filetage UNF - 3A	Angle °	Poids Kg	Prix HT	PRIX TTC
Male	3/16 x 10.32 UNF	KMR3T	KML3T	0.1900	0.312	1.250	0.625	0.750	10.32	13	0.013	11,50 €	13,80 €
Male	1/4 x 1/4 UNF	KMR4T	KML4T	0.2500	0.375	1.562	0.750	1.000	1/4 - 28	16	0.018	12,92 €	15,50 €
Male	5/16 x 5/16 UNF	KMR5T	KML5T	0.3125	0.437	1.875	0.875	1.250	5/16 - 24	14	0.07	13,67 €	16,40 €
Male	5/16 x 3/8 UNF	KMR5-6T	KML5-6T	0.3125	0.437	1.938	1.000	1.250	3/8 - 24	12	0.031	15,00 €	18,00 €
Male	3/8 x 3/8 UNF	KMR6T	KML6T	0.3750	0.500	1.938	1.000	1.250	3/8 - 24	12	0.049	16,50 €	19,80 €
Male	3/8 x 7/16 UNF	KMR6-7T	KML6-7T	0.3750	0.500	2.125	1.125	1.375	7/16 - 20	10	0.072	18,67 €	22,40 €
Male	7/16 x 7/16 UNF	KMR7T	KML7T	0.4375	0.526	2.125	1.125	1.375	7/16 - 20	14	0.072	19,42 €	23,30 €
Male	1/2 x 1/2 UNF	KMR8T	KML8T	0.5000	0.625	2.438	1.312	1.500	1/2 - 20	12	0.113	24,92 €	29,90 €
Male	1/2 x 5/8 UNF	KMR8-10T	KML8-10T	0.5000	0.625	2.625	1.500	1.625	5/8 - 18	10	0.172	24,92 €	29,90 €
Male	3/4 x 3/4 UNF	KMR12T	KML12T	0.7500	0.875	2.875	1.750	1.750	3/4 - 16	14	0.272	40,17 €	48,20 €
Femelle	3/16 x 10.32 UNF	KFR3T	KFL3T	0.1900	0.312	1.062	0.625	0.562	10.32	13	0.018	17,00 €	20,40 €
Femelle	1/4 x 1/4 UNF	KFR4T	KFL4T	0.2500	0.375	1.312	0.750	1.750	1/4 - 28	16	0.027	17,67 €	21,20 €
Femelle	5/16 x 5/16 UNF	KFR5T	KFL5T	0.3125	0.437	1.375	0.875	0.750	5/16 - 24	14	0.040	18,25 €	21,90 €
Femelle	3/8 x 3/8 UNF	KFR6T	KFL6T	0.3750	0.500	1.625	1.000	0.937	3/8 - 24	12	0.068	20,67 €	24,80 €
Femelle	7/16 x 7/16 UNF	KFR7T	KFL7T	0.4375	0.562	1.812	1.125	1.062	7/16 - 20	14	0.113	23,17 €	27,80 €
Femelle	1/2 x 1/2 UNF	KFR8T	KFL8T	0.5000	0.325	2.125	1.312	1.187	1/2 - 20	12	0.149	27,75 €	33,30 €
Femelle	5/8 x 5/8 UNF	KFR10T	KFL10T	0.6250	0.750	2.500	1.500	1.500	5/8 - 18	16	0.217	35,75 €	42,90 €
Femelle	3/4 x 3/4 UNF	KFR12T	KFL12T	0.7500	0.875	2.875	1.750	1.750	3/4 - 16	14	0.326	45,67 €	54,80 €

Ecroû bas pas à droite			
Référence	Filetage	Prix HT	Prix TTC
EB5/16x24D	5/16x24	0,50 €	0,60 €
EB3/8x24D	3/8x24	0,58 €	0,70 €
EB7/16x20D	7/16x20	0,63 €	0,75 €
EB1/2x20D	1/2x20	0,67 €	0,80 €
EB5/8x18D	5/8x18	1,13 €	1,35 €
EB3/4x16D	3/4x16	1,25 €	1,50 €



Ecroû bas pas à gauche			
Référence	Filetage	Prix HT	Prix TTC
EB5/16x24G	5/16x24	1,21 €	1,45 €
EB3/8x24G	3/8x24	1,21 €	1,45 €
EB7/16x20G	7/16x20	1,21 €	1,45 €
EB1/2x20G	1/2x20	1,50 €	1,80 €
EB5/8x18G	5/8x18	1,83 €	2,20 €
EB3/4x16G	3/4x16	2,13 €	2,55 €



# Canons filetés coniques métriques



Tube	Diamètre (D)	Diamètre canon (d)	Longueur (L)	référence PAS à DROITE	référence PAS à GAUCHE	Filetage (F)	PU ht	PU ttc
15 x 1,5	15	12,1	22	CFC081251515D	CFC081251515G	8 x 125	6,25 €	7,50 €
20 x 1,5	20	16,8	24	CFC101502015D	CFC101502015G	10 x 150	6,92 €	8,30 €
20 x 2	20	15,8	24	CFC101502020D	CFC101502020G	10 x 150	12,00 €	14,40 €
25 x 1,5	25	21,8	30	CFC101502515D	CFC101502515G	10 x 150	7,46 €	8,95 €
25 x 2	25	20,8	30	CFC101502520D	CFC101502520G	10 x 150	12,00 €	14,40 €
20 x 1,5	20	16,8	24	CFC121502015D	CFC121502015G	12 x 150	6,92 €	8,30 €
20 x 2	20	15,8	24	CFC121502020D	CFC121502020G	12 x 150	12,00 €	14,40 €
20 x 1,5	20	16,8	24	CFC121752015D	CFC121752015G	12 x 175	6,92 €	8,30 €
20 x 2	20	15,8	24	CFC121752020D	CFC121752020G	12 x 175	12,00 €	14,40 €
25 x 1,5	25	21,8	30	CFC121502515D	CFC121502515G	12 x 150	8,63 €	10,35 €
25 x 2	25	20,8	30	CFC121502520D	CFC121502520G	12 x 150	12,00 €	14,40 €
25 x 1,5	25	21,8	30	CFC121752515D	CFC121752515G	12 x 175	8,63 €	10,35 €
25 x 2	25	20,8	30	CFC121752520D	CFC121752520G	12 x 175	12,00 €	14,40 €
30 x 1,5	30	26,8	30	CFC121503015D	CFC121503015G	12 x 150	12,00 €	14,40 €
20 x 1,5	22	16,8	24	CFC141502015D	CFC141502015G	14 x 150	12,00 €	14,40 €
25 x 1,5	25	21,8	30	CFC141502515D	CFC141502515G	14 x 150	8,04 €	9,65 €
25 x 2	25	20,8	30	CFC141502520D	CFC141502520G	14 x 150	12,00 €	14,40 €
25 x 1,5	25	21,8	30	CFC142002515D	CFC142002515G	14 x 200	8,04 €	9,65 €
25 x 2	25	20,8	30	CFC142002520D	CFC142002520G	14 x 200	12,00 €	14,40 €
30 x 1,5	30	26,8	35	CFC141503015D	CFC141503015G	14 x 150	10,33 €	12,40 €
30 x 2	30	25,8	35	CFC141503020D	CFC141503020G	14 x 150	13,50 €	16,20 €
30 x 1,5	30	26,8	35	CFC142003015D	CFC142003015G	14 x 200	10,33 €	12,40 €
30 x 2	30	25,8	35	CFC142003020D	CFC142003020G	14 x 200	13,50 €	16,20 €
32 x 2	32	27,8	35	CFC141503220D	CFC141503220G	14 x 150	13,50 €	16,20 €
25 x 1,5	25	21,8	30	CFC161502515D	CFC161502515G	16 x 150	12,00 €	14,40 €
25 x 2	25	20,8	30	CFC161502520D	CFC161502520G	16 x 150	12,00 €	14,40 €
25 x 1,5	25	21,8	30	CFC162002515D	CFC162002515G	16 x 200	12,00 €	14,40 €
25 x 2	25	20,8	30	CFC162002520D	CFC162002520G	16 x 200	12,00 €	14,40 €
30 x 1,5	30	26,8	35	CFC161503015D	CFC161503015G	16 x 150	10,67 €	12,80 €
30 x 2	30	25,8	35	CFC161503020D	CFC161503020G	16 x 150	10,67 €	12,80 €
30 x 1,5	30	26,8	35	CFC162003015D	CFC162003015G	16 x 200	10,67 €	12,80 €
30 x 2	30	25,8	35	CFC162003020D	CFC162003020G	16 x 200	10,67 €	12,80 €
32 x 2	32	27,8	35	CFC161503220D	CFC161503220G	16 x 150	13,50 €	16,20 €
32 x 2	32	27,8	35	CFC162003220D	CFC162003220G	16 x 200	13,50 €	16,20 €
35 x 1,5	35	31,8	35	CFC161503515D	CFC161503515G	16 x 150	11,50 €	13,80 €
35 x 2	35	30,8	35	CFC161503520D	CFC161503520G	16 x 150	11,50 €	13,80 €
35 x 1,5	35	31,8	35	CFC162003515D	CFC162003515G	16 x 200	11,50 €	13,80 €
35 x 2	35	30,8	35	CFC162003520D	CFC162003520G	16 x 200	11,50 €	13,80 €
30 x 1,5	30	26,8	35	CFC181503015D	CFC181503015G	18 x 150	17,67 €	21,20 €
30 x 2	30	25,8	35	CFC181503020D	CFC181503020G	18 x 150	17,67 €	21,20 €
32 x 2	32	27,8	35	CFC181503220D	CFC181503220G	18 x 150	17,67 €	21,20 €
35 x 1,5	35	31,8	35	CFC181503515D	CFC181503515G	18 x 150	17,67 €	21,20 €
35 x 2	35	30,8	35	CFC181503520D	CFC181503520G	18 x 150	15,00 €	18,00 €
40 x 1,5	40	36,8	40	CFC181504015D	CFC181504015G	18 x 150	17,67 €	21,20 €
40 x 2	40	35,8	40	CFC181504020D	CFC181504020G	18 x 150	17,67 €	21,20 €
45 x 2,5	45	39,8	40	CFC181504525D	CFC181504525G	18 x 150	17,67 €	21,20 €
32 x 2	32	27,8	40	CFC201503220D	CFC201503220G	20 x 150	22,00 €	26,40 €
35 x 1,5	35	31,8	40	CFC201503515D	CFC201503515G	20 x 150	22,00 €	26,40 €
35 x 2	35	30,8	40	CFC201503520D	CFC201503520G	20 x 150	17,50 €	21,00 €
40 x 1,5	40	36,8	40	CFC201504015D	CFC201504015G	20 x 150	22,00 €	26,40 €
40 x 2	40	35,8	40	CFC201504020D	CFC201504020G	20 x 150	22,00 €	26,40 €
45 x 2,5	45	39,8	40	CFC201504525D	CFC201504525G	20 x 150	22,00 €	26,40 €
35 x 1,5	35	31,8	40	CFC221503515D	CFC221503515G	22 x 150	24,25 €	29,10 €
35 x 2	35	30,8	40	CFC221503520D	CFC221503520G	22 x 150	24,25 €	29,10 €
40 x 1,5	40	36,8	40	CFC221504015D	CFC221504015G	22 x 150	24,25 €	29,10 €
40 x 2	40	35,8	40	CFC221504020D	CFC221504020G	22 x 150	24,25 €	29,10 €
45 x 2,5	45	39,8	40	CFC221504525D	CFC221504525G	22 x 150	24,25 €	29,10 €

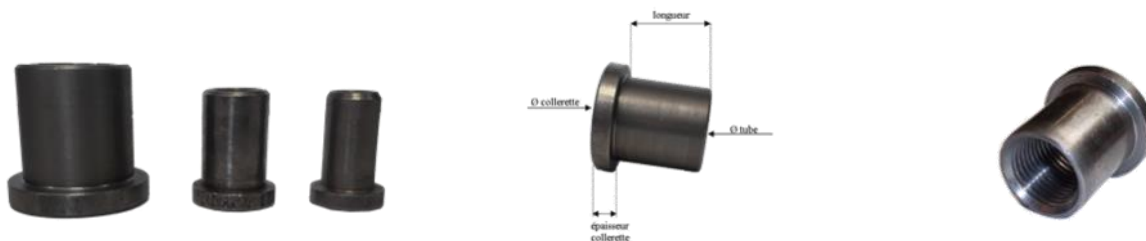
# **Inserts filetés droite - gauche** pour réglage sans démontage



Ref	Tube	Ø insert	Filetage	PU ht	PU ttc
CGD121502815D	28 x 1.5	24.8	12x150	37.50 €	<b>45.00 €</b>
CGD121503015D	30 x 1.5	26.8	12x150	39.17 €	<b>47.00 €</b>
CGD141502815D	28 x 1.5	24.8	14x150	37.50 €	<b>45.00 €</b>
CGD141503015D	30 x 1.5	26.8	12x150	39.17 €	<b>47.00 €</b>
CGD161503020D	30 x 2	25.8	16x150	40.83 €	<b>49.00 €</b>



## **Canons filetés UNF**

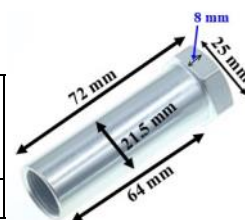


Alésage UNF	Ø tube mm	Ø collerette mm	Longueur mm	Épaisseur collerette	PAS A DROITE	Prix ht	Prix ttc	PAS A GAUCHE	Prix Hht	Prix ttc
5/16	11,3	16	25,7	4	<b>AB605/16D</b>	6,29 €	<b>7,55 €</b>	<b>AB615/16G</b>	6,79 €	<b>8,15 €</b>
3/8	14,7	19,1	25,7	4	<b>AB623/8D</b>	6,71 €	<b>8,05 €</b>	<b>AB633/8G</b>	7,13 €	<b>8,55 €</b>
7/16	14,8	19,1	25,7	4	<b>AB667/16D</b>	6,71 €	<b>8,05 €</b>	<b>AB677/16G</b>	7,13 €	<b>8,55 €</b>
1/2	19,9	25,5	25,7	4	<b>AB681/2D</b>	6,96 €	<b>8,35 €</b>	<b>AB691/2G</b>	7,38 €	<b>8,85 €</b>
5/8	19,9	25,5	25,7	4	<b>AB705/8D</b>	6,96 €	<b>8,35 €</b>	<b>AB715/8G</b>	7,38 €	<b>8,85 €</b>
3/4	24,9	31,7	30,6	5,5	<b>AB763/4D</b>	7,71 €	<b>9,25 €</b>	<b>AB773/4G</b>	8,13 €	<b>9,75 €</b>



## **Canons filetés**

Filetage	Ø collerette mm	Épaisseur collerette mm	Longueur mm	Longueur totale mm	Diamètre mm	Acier	Prix ht	Prix ttc	Aluminium	Prix ht	Prix ttc
18 x 150	25	8	64	72	21.5	<b>AB809</b>	9,33 €	<b>11,20 €</b>	<b>AB812</b>	11,08 €	<b>13,30 €</b>



## **Bague de distance UNF**

Alésage UNF	Ø tube mm	Ø collerette mm	Épaisseur collerette mm	référence	Prix ht	Prix ttc
5/16 UNF	10.95	12.60	6.51	<b>AB150</b>	1,54 €	<b>1,85 €</b>
3/8 UNF	12.41	14.18	6.94	<b>AB151</b>	1,67 €	<b>2,00 €</b>
1/2 UNF	16.52	18.82	7.95	<b>AB152</b>	2,54 €	<b>3,05 €</b>
1/2 UNF	16.62	18.86	12.85	<b>AB15365</b>	2,71 €	<b>3,25 €</b>
3/4 UNF	22.94	25.54	8.02	<b>AB162</b>	2,00 €	<b>2,40 €</b>



### GAMME RS

ACIER 45S20  
ZINC

ACIER 100Cr6  
Plaqué  
Chrome

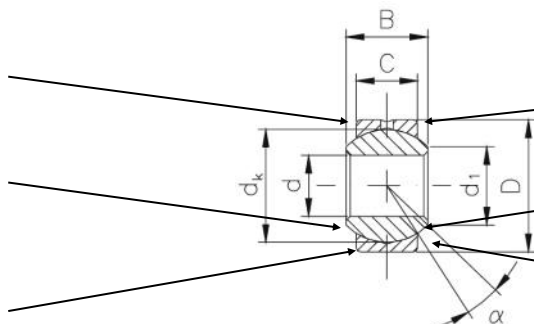
Couche anti friction

### GAMME RG

ACIER INOX  
AISI 316 Ti

ACIER 100Cr6  
Plaqué  
Chrome

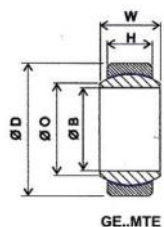
Couche anti friction



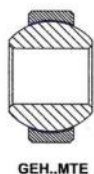
Côtes standards



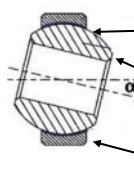
Référence	d	D	B	C	d1	dk	daN	angle	poids	Prix HT	Prix TTC
dimensions en millimètres											
<b>DIAMETERS STANDARDS - SANS ENTRETIEN</b>											
RS 8 MTE	8	22	12	9	10,4	15,875	2780	14°	23 g	29,32 €	35,20 €
RS 10 MTE	10	26	14	10,5	12,9	19,05	3900	13°	38 g	34,31 €	41,15 €
RS 12 MTE	12	30	16	12	15,4	22,225	5300	13°	58 g	38,13 €	45,75 €
RS 14 MTE	14	34	19	13,5	16,8	25,4	6980	16°	83 g	51,37 €	61,65 €
RS 16 MTE	16	38	21	15	19,3	28,575	8780	15°	115 g	78,71 €	94,45 €
RS 18 MTE	18	42	23	16,5	21,8	31,75	10630	15°	150 g	93,79 €	112,55 €
RS 20 MTE	20	46	25	18	24,3	34,925	13020	14°	200 g	94,89 €	113,85 €
<b>PETITS DIAMETRES - SANS ENTRETIEN</b>											
RG 8 MTE.19	8	19	12	9	10,4	15,875	2780	14°	17 g	17,65 €	21,20 €
RG 10 MTE.22	10	22	14	10,5	12,9	19,05	3900	13°	26 g	19,84 €	23,80 €
RG 12 MTE.26	12	26	16	12	15,4	22,225	5300	13°	41 g	23,09 €	27,70 €
RG 14 MTE.29	14	29	19	13,5	16,8	25,4	6980	16°	56 g	27,85 €	33,40 €
RG 16 MTE.31,5	16	31,5	21	15	19,3	28,575	8780	15°	70 g	59,28 €	71,15 €
RG 16 MTE.32	16	32	21	15	19,3	28,575	8780	15°	75 g	47,71 €	57,25 €
RG 18 MTE.33	18	33	20	16	20,4	28,575	9576	10°	80 g	Sur demande	Sur demande
RG 18 MTE.35	18	35	23	16,5	21,8	31,75	10630	15°	97 g	44,49 €	53,40 €
RG 20 MTE.40	20	40	25	18	24,3	34,925	13020	14°	142 g	48,41 €	58,10 €



GE..MTE



GEH..MTE



### GAMME GE / GEH

ACIER INOX  
AISI 410

ACIER INOX  
Inoxydable AISI 440C

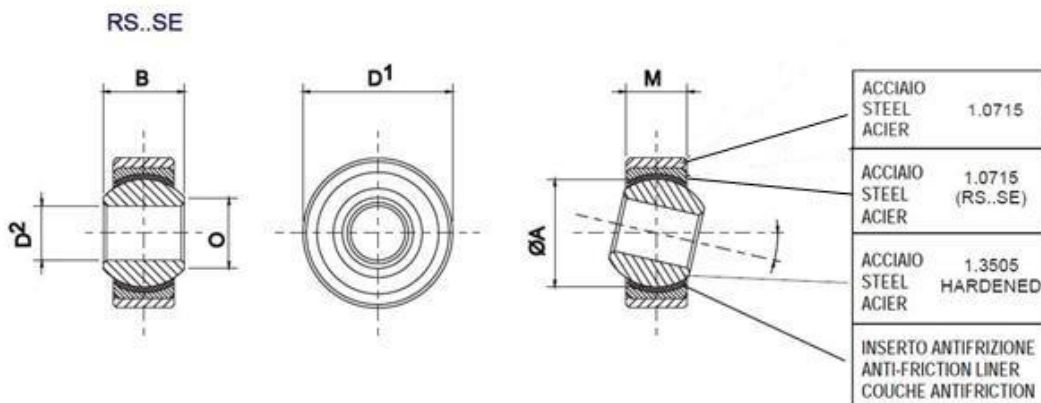
Couche anti friction

Côtes spécifiques



Référence	B	D	W	H	O	charge sta- tique	charge dyna- mique	Angle α	poids	prix HT	Prix TTC
	mm	mm	mm	mm	mm	kN	kN	degrés	g		
<b>DIAMETRES STANDARDS - SANS ENTRETIEN</b>											
GE6MTE	6	14	6	4	8	9	4	13	4	Sur demande	Sur demande
GE8MTE	8	16	8	5	10,2	15,6	7	15	7	39,80 €	47,75 €
GE10MTE	10	19	9	6	13,2	23,4	10	12	11	48,89 €	58,65 €
GE12MTE	12	22	10	7	15	32	14	11	16	49,94 €	59,95 €
GE15MTE	15	26	12	9	18,4	50	30	8	26	57,54 €	69,05 €
GE16MTE	16	30	14	10	20,7	65	39	8	49	74,89 €	89,85 €
GE17MTE	17	30	14	10	20,7	65	39	10	38	74,89 €	89,85 €
GE20MTE	20	35	16	12	24,2	90,5	54	9	61	93,16 €	111,80 €
GE25MTE	25	42	20	16	29,3	159	96	7	110	126,96 €	152,35 €
<b>GRANDS DIAMETRES - SANS ENTRETIEN</b>											
GEH12MTE	12	26	15	9	14,9	50	30	18	16	59,44 €	71,35 €
GEH15MTE	15	30	16	10	18,4	65	39	16	26	67,21 €	80,65 €
GEH17MTE	17	35	20	12	20,7	90,5	54	19	38	71,35 €	85,60 €
GEH20MTE	20	42	25	16	24,2	159	96	17	61	96,66 €	116,00 €

Coussinets sphériques COMPETITION Haute résistance **sans entretien**  
montage moins serré - plus libre

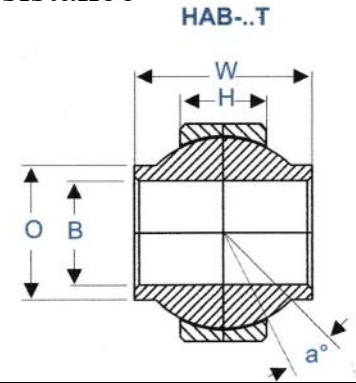
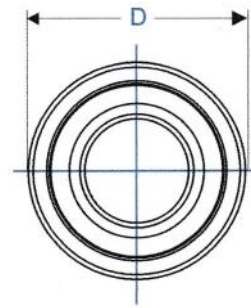


Réf	D <sup>2</sup>	D <sup>1</sup>	B	M	O	ØA	charge Static RADIAL	rotation tour / min	angle	Poids en g	Prix HT	Prix TTC
<b>RS 6 SE</b>	6	18	9	6,75	8,9	12,700	2580	1500	13°	12	14,08 €	16,90 €
<b>RS 8SE</b>	8	22	12	9	10,4	15,875	4260	1200	13°	23	14,72 €	17,65 €
<b>RS 10 SE</b>	10	26	14	10,5	12,9	19,050	6000	1000	13°	38	16,95 €	20,35 €
<b>RS 12 SE</b>	12	30	16	12	15,4	22,225	8000	860	13°	58	19,05 €	22,85 €
<b>RS 14 SE</b>	14	34	19	13,5	16,8	25,400	10250	750	15°	83	21,85 €	26,20 €
<b>RS 16 SE</b>	16	38	21	15	19,3	28,575	12850	660	15°	115	26,07 €	31,30 €
<b>RS 18 SE</b>	18	42	23	16,5	21,8	31,750	15700	600	15°	150	33,12 €	39,75 €
<b>RS 20 SE</b>	20	46	25	18	24,3	34,925	18850	540	15°	200	37,35 €	44,80 €
<b>RS 22 SE</b>	22	50	28	20	25,8	38,100	22900	500	15°	270	51,45 €	61,75 €
<b>RS 25 SE</b>	25	56	31	22	29,6	42,850	29300	440	15°	375	58,80 €	70,55 €
<b>RS 30 SE</b>	30	66	37	25	34,8	50,800	38100	370	15°	540	73,16 €	87,80 €
<b>RS 40 SE</b>	40	87	49	35	44,2	65,960	69300	290	16°	1400	302,08 €	362,50 €



# AURORA

## Coussinet sphérique COMPETITION Haute résistance



### Type HAB T : Coussinet à grand débattement, haute qualité

#### Côtes Pouces converties en millimètres

Référence	B	D	H	W	O	M chamfer	Ø Ext de la bille	Angle en °	Charges statistiques radial	Poids en grammes	Prix HT	Prix TTC
	+0,038 -0,013	+0,000 -0,018	± 0,13	± 0,13								
HAB-4T	6,35	18,80	6,47	15,06	9,90	0,50	15,62	24°	33 627	16	51,43 €	61,70 €
HAB-5T	7,93	23,01	8,76	20,65	13,00	0,76	19,83	23°	75 505	35	44,13 €	52,95 €
HAB-6T	9,52	23,01	8,76	20,65	13,00	0,76	19,83	23°	75 505	32	47,70 €	57,25 €
HAB-7T	11,11	25,40	8,76	22,22	15,69	0,76	22,22	22°	84 592	41	52,64 €	63,15 €
HAB-8T	12,70	28,57	10,18	23,80	18,54	0,76	25,40	20°	112 370	60	59,05 €	70,85 €
HAB-10T*	15,87	34,92	14,40	30,48	21,74	0,76	31,75	20°	198 608	115	75,38 €	90,45 €
HAB-12T	19,05	39,68	15,74	32,51	24,63	0,88	34,92	18°	238 889	151	94,53 €	113,45 €
HAB-14T	22,22	44,45	16,00	35,56	28,95	0,99	38,88	18°	322 142	198	191,85 €	230,20 €

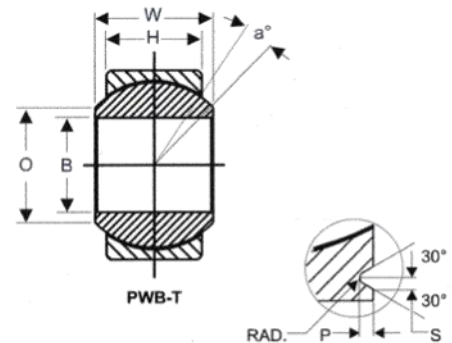
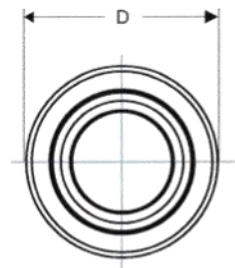
\* pour montage Peugeot 207 S2000

#### Côtes Métriques

HAB-M14TG-1	14	29	10,00	23,50	19,00	-	25,40	20°	132 300	54	94,26 €	113,10 €
HAB-M16TG-1	16	35	14,00	30,50	21,50	-	31,75	21°	231 200	109	88,82 €	106,60 €
HAB-M17T-1*	17	36	14,00	30,00	21,80	-	31,75	21°	230 000	115	98,37 €	119,25 €
HAB-M18TG-2	18	44	15,30	35,00	28,70	-	38,10	18°	302 300	214	109,36 €	131,25 €

\* pour montage Citroën C2 S1600 et Renault CLIO Gr A

### Type PWB T: Dimension standards, hautes performances, bague en acier avec revêtement PTFE



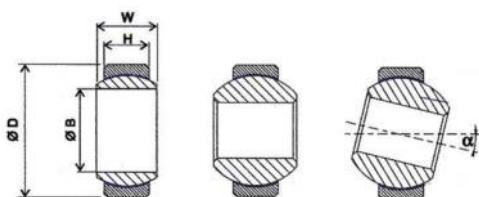
#### Côtes Pouces converties en millimètres

Référence	B	D	H	W	O	P	S	G	Ø Ext de	Angle	Charge Statiques		Prix HT	Prix TTC
											Radial	Axial		
	+0,038 -0,013	+0,000 -0,018	± 0,13	± 0,13	Min		Min.							
PWB-4T	6,35	15,87	8,30	11,10	7,62	0,63	0,25	14,3	13,48	15°	24 463	7 872	48,58	58,30 €
PWB-5T	7,93	17,46	8,05	11,10	10,18	0,63	0,25	15,87	15,06	14°	41 811	7 295	43,14 €	51,75 €
PWB-6T	9,52	20,63	10,31	12,70	11,83	0,88	0,50	18,08	17,45	8°	60 938	11 698	46,28 €	55,55 €
PWB-7T	11,11	23,81	11,22	14,27	13,64	0,88	0,50	21,26	19,83	10°	92 074	16 235	51,09 €	61,30 €
PWB-8T	12,70	25,40	12,82	15,87	15,41	0,88	0,50	22,86	22,22	9°	95 187	22 107	57,29 €	68,75 €
PWB-9T	14,28	28,57	13,61	17,45	18,31	1,01	0,50	26,08	25,40	10°	118 317	23 886	65,13 €	78,15 €
PWB-10T	15,87	30,16	14,40	19,05	18,97	0,88	0,50	27,61	26,97	12°	128 992	27 266	73,14 €	87,75 €
PWB-12T	19,05	34,92	16	22,22	22,53	0,88	0,50	31,77	31,75	13°	164 576	34 383	76,90 €	92,30 €





**coussinet sphérique idéal pour tous véhicules légers type monoplaces buggy (PETERS) et crosscar - CM**  
**montage moins serré qu'une RODOBAL MTE compétition permettant de réduire la dureté de la direction**



sans entretien - acier - bague PTFE

### Côtes standards

Référence	B	D	W	H	Prix HT	Prix TTC
dimensions en millimètres						
<b>PETITS DIAMETRES - SANS ENTRETIEN</b>						
RG10LK22	10	22	14	10,5	9,08 €	10,90 €
RG12LK26	12	26	16	12	9,96 €	11,95 €
RG 14LK29	14	29	19	13,5	10,58 €	12,70 €
RG16LK32	16	32	21	15	12,67 €	14,60 €
RG18LK35	18	35	23	16,5	13,21 €	15,85 €
RG20LK40	20	40	25	18	18,50 €	22,20 €

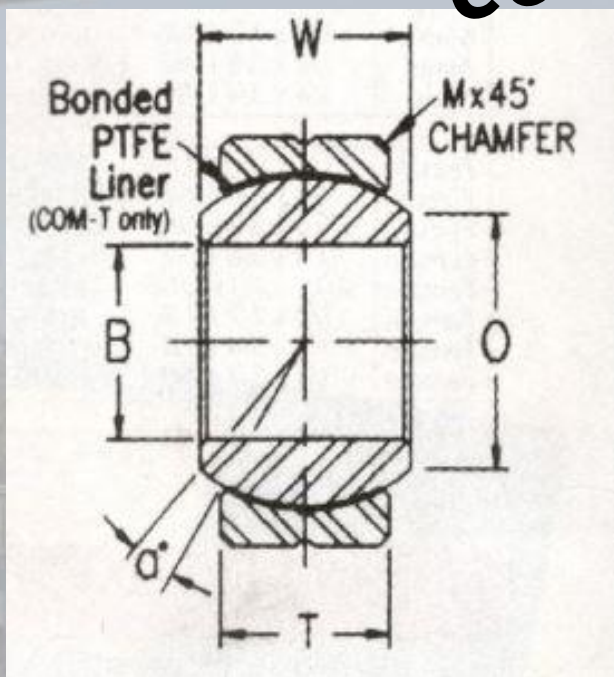
### Côtes spécifiques

Référence	B mm	D mm	W mm	H mm	charge statique kN	charge dynamique kN	Angle $\alpha$ degrés	poids g	Prix HT	Prix TTC
<b>DIAMETRES STANDARDS - SANS ENTRETIEN</b>										
GE6LK	6	14	6	4	9	4	13	4	9,17 €	11,00 €
GE8LK	8	16	8	5	15	6	14	7	9,58 €	11,50 €
GE10LK	10	19	9	6	21	8	12	11	10,42 €	12,50 €
GE12LK	12	22	10	7	28	11	10	16	11,25 €	13,50 €
GE15LK	15	26	12	9	50	18	8	26	14,17 €	17,00 €
GE17LK	17	30	14	10	56	22	10	40	15,42 €	18,50 €
GE20LK	20	35	16	12	78	31	9	64	16,25 €	19,50 €
GE25LK	25	42	20	16	127	51	7	115	20,00 €	24,00 €
<b>GRANDS DIAMETRES - SANS ENTRETIEN</b>										
GEH10LK	10	22	12	7	28	11	18	21	12,50 €	15,00 €
GEH12LK	12	26	15	9	45	18	18	33	14,17 €	17,00 €
GEH15LK	15	30	16	10	56	22	16	49	16,25 €	19,50 €
GEH17LK	17	35	20	12	78	31	19	38	19,58 €	23,50 €
GEH20LK	20	42	25	16	127	51	17	61	25,42 €	30,50 €

Coussinets



côtes en pouces

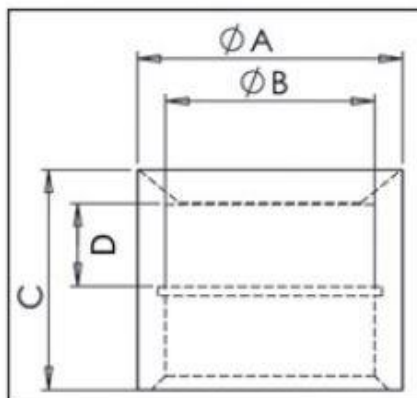


Bille acier chromé

Logement alliage acier, traitement thermique

PTFE Lined	B +0.0015 -0.0005	D +0.0000 -0.0007	T +0.005	W +0.005	O Diam flat	M Cham.	Diam. trou	Angle °	Ult Rad. Static Load Lbs	Poids kg	Prix HT	Prix TTC
COM3T	0.1900	0.5625	0.218	0.281	0.293	0.015	0.406	11.0	4.875	0.004	20,83 €	25,00 €
COM4T	0.250	0.6562	0.250	0.343	0.364	0.022	0.500	13.5	7.425	0.009	21,08 €	25,30 €
COM5T	0.3125	0.7500	0.281	0.375	0.419	0.032	0.562	12.0	9.713	0.013	21,83 €	26,20 €
COM6T	0.3750	0.8125	0.312	0.406	0.5160	0.032	0.656	10.0	12.600	0.018	22,38 €	26,85 €
COM7T	0.4375	0.9062	0.343	0.437	0.530	0.032	0.687	8.0	14.180	0.022	22,63 €	27,15 €
COM8T	0.5000	1.000	0.390	0.500	0.640	0.032	0.781	9.5	19.875	0.031	22,88 €	27,45 €
COM10T	0.6250	1.1875	0.500	0.625	0.780	0.032	0.968	8.5	31.920	0.049	23,33 €	28,00 €
COM12T	0.7500	1.4375	0.593	0.750	0.920	0.044	1.187	9.0	47.880	0.090	31,25 €	37,50 €
COM14T	0.8570	1.5625	0.703	0.875	0.980	0.044	1.312	9.5	62.940	0.117	35,83 €	43,00 €
COM16T	1.000	1.7500	0.797	1.000	1.118	0.044	1.500	10.0	82.800	0.177	50,33 €	60,40 €

# LOGEMENT pour COUSSINETS SPHERIQUES



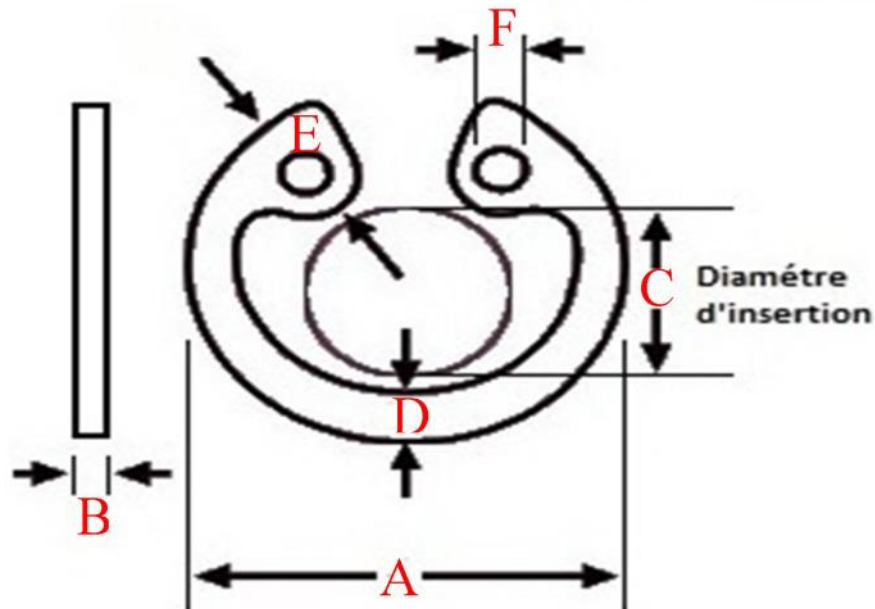
## Pour coussinets petits diamètres

Référence	Correspondance type coussinet			A extérieur logement	B extérieur coussinet	C épaisseur logement	D épaisseur coussinet	Prix UNITAIRE	
	Dia. int. coussinet	Référence coussinet						HT	TTC
		RODOBAL	LINK						
<a href="#">LCRG10</a>	10	RG10MTE22	RG10LK22	28 mm	22 mm	30 mm	10,5 mm	7,71 €	<b>9,25 €</b>
<a href="#">LCRG12</a>	12	RG12MTE26	RG12LK22	34 mm	26 mm	32 mm	12 mm	8,17 €	<b>9,80 €</b>
<a href="#">LCRG14</a>	14	RG14MTE29	RG14LK29	37 mm	29 mm	33,5 mm	13,5 mm	8,71 €	<b>10,45 €</b>
<a href="#">LCRG16</a>	16	RG16MTE32	RG16LK32	40 mm	32 mm	35 mm	15 mm	10,04 €	<b>12,05 €</b>
<a href="#">LCRG18</a>	18	RG18MTE35	RG18LK35	43 mm	35 mm	35 mm	16,5 mm	10,58 €	<b>12,70 €</b>
<a href="#">LCRG20</a>	20	RG20MTE40	RG20LK40	48 mm	40 mm	35 mm	18 mm	11,63 €	<b>13,95 €</b>

## Pour coussinets diamètres standards

Référence	Correspondance type coussinet		A extérieur logement	B extérieur coussinet	C épaisseur logement	D épaisseur coussinet	Prix UNITAIRE	
	Dia. int. coussinet	référence coussinet					HT	TTC
<a href="#">LCRS14</a>	14	RS14MTE	42 mm	34 mm	33,5 mm	13,5 mm	13,67 €	<b>16,40 €</b>
<a href="#">LCRS16</a>	16	RS16MTE	46 mm	38 mm	35 mm	15 mm	14,00 €	<b>16,80 €</b>
<a href="#">LCRS18</a>	18	RS18MTE	50 mm	42 mm	35 mm	16,5 mm	14,17 €	<b>17,00 €</b>
<a href="#">LCRS20</a>	20	RS20MTE	54 mm	46 mm	35 mm	18 mm	14,58 €	<b>17,50 €</b>

# CIRCLIPS INTERIEURS noir acier



Référence	Diamètre	A	B	C	D	E	F	PRIX HT	PRIX TTC
CCINT14	∅ 14	∅ 15,1	1,0	6,2	1,9	3,7	1,7	0,11 €	0,13 €
CCINT15	∅ 15	∅ 16,2	1,0	7,2	2,0	3,7	1,7	0,11 €	0,13 €
CCINT16	∅ 16	∅ 17,3	1,0	8,0	2,0	3,8	1,7	0,13 €	0,15 €
CCINT17	∅ 17	∅ 18,3	1,0	8,8	2,1	3,9	1,7	0,13 €	0,15 €
CCINT18	∅ 18	∅ 19,5	1,0	9,4	2,2	4,1	2,0	0,15 €	0,18 €
CCINT19	∅ 19	∅ 20,5	1,0	10,4	2,2	4,1	2,0	0,15 €	0,18 €
CCINT20	∅ 20	∅ 21,5	1,0	11,2	2,3	4,2	2,0	0,15 €	0,18 €
CCINT21	∅ 21	∅ 22,5	1,0	12,2	2,4	4,2	2,0	0,21 €	0,25 €
CCINT22	∅ 22	∅ 23,5	1,0	13,2	2,5	4,2	2,0	0,21 €	0,25 €
CCINT23	∅ 23	∅ 24,6	1,2	14,2	2,5	4,2	2,0	0,28 €	0,33 €
CCINT24	∅ 24	∅ 25,9	1,2	14,8	2,6	4,4	2,0	0,28 €	0,33 €
CCINT25	∅ 25	∅ 26,9	1,2	15,5	2,7	4,5	2,0	0,29 €	0,35 €
CCINT26	∅ 26	∅ 27,9	1,2	16,1	2,8	4,7	2,0	0,32 €	0,38 €
CCINT27	∅ 27	∅ 29,1	1,2	17,1	2,9	4,7	2,0	0,42 €	0,50 €
CCINT28	∅ 28	∅ 30,1	1,2	17,9	2,9	4,8	2,0	0,42 €	0,50 €
CCINT29	∅ 29	∅ 31,1	1,2	18,9	3,0	4,8	2,0	0,43 €	0,52 €
CCINT30	∅ 30	∅ 32,1	1,2	19,9	3,0	4,8	2,0	0,84 €	1,01 €
CCINT31	∅ 31	∅ 33,4	1,2	20,0	3,2	5,2	2,5	0,53 €	0,63 €
CCINT32	∅ 32	∅ 34,4	1,2	20,6	3,2	5,4	2,5	0,66 €	0,80 €
CCINT34	∅ 34	∅ 36,5	1,5	22,6	3,3	5,4	2,5	0,61 €	0,73 €
CCINT35	∅ 35	∅ 37,8	1,5	23,6	3,4	5,4	2,5	0,61 €	0,73 €
CCINT36	∅ 36	∅ 38,8	1,5	24,6	3,5	5,4	2,5	0,67 €	0,80 €
CCINT37	∅ 37	∅ 39,8	1,5	25,4	3,6	5,5	2,5	0,67 €	0,80 €
CCINT38	∅ 38	∅ 40,8	1,5	26,4	3,7	5,5	2,5	0,79 €	0,95 €
CCINT39	∅ 39	∅ 42,0	1,5	27,2	3,8	5,6	2,5	0,79 €	0,95 €
CCINT40	∅ 40	∅ 43,5	1,8	27,8	3,9	5,8	2,5	0,88 €	1,05 €
CCINT41	∅ 41	∅ 44,5	1,8	28,6	4,0	5,9	2,5	0,88 €	1,05 €
CCINT42	∅ 42	∅ 45,5	1,8	29,6	4,1	5,9	2,5	0,96 €	1,15 €
CCINT43	∅ 43	∅ 46,5	1,8	30,6	4,2	5,9	2,5	0,96 €	1,15 €
CCINT44	∅ 44	∅ 47,5	1,8	31,4	4,2	6,0	2,5	0,96 €	1,15 €
CCINT45	∅ 45	∅ 48,5	1,8	32,0	4,3	6,2	2,5	0,99 €	1,19 €
CCINT46	∅ 46	∅ 49,5	1,8	32,7	4,4	6,3	2,5	1,01 €	1,21 €

## Canon à souder

Canon à souder pour silent bloc  $\varnothing$  10 mm intérieur,  
 $\varnothing$  22 mm extérieur - Longueur 30 mm  
Dimension de la bague :  $\varnothing$  extérieur 25 mm,  $\varnothing$  intérieur  
22 mm, longueur 25 mm  
Réf BAG1 - CAS252522  
2.04 € HT - **2.45 € TTC**

Canon à souder pour silent bloc  $\varnothing$  10 mm intérieur,  
 $\varnothing$  22 mm extérieur - Longueur 33 mm  
Dimension de la bague :  $\varnothing$  extérieur 25 mm,  $\varnothing$  inté-  
rieur 22 mm, longueur 30 mm  
Réf BAG2 - CAS302522  
2.33 € HT - **2.80 € TTC**



Canon à souder pour silent bloc  $\varnothing$  12 mm intérieur,  
 $\varnothing$  26 mm extérieur - Longueur 30 mm  
Dimension de la bague :  $\varnothing$  extérieur 30 mm,  $\varnothing$  inté-  
rieur 26 mm, longueur 30 mm  
Réf : CAS303026  
2.17 € HT - **2.60€ TTC**

Canon à souder pour silent bloc  $\varnothing$  12 mm intérieur,  
 $\varnothing$  28 mm extérieur - Longueur 32 mm  
Dimension de la bague :  $\varnothing$  extérieur 32 mm,  $\varnothing$  intérieur  
28 mm, longueur 32 mm  
Réf CAS323228  
2.45 € HT - **2.95 € TTC**

**Prévue pour l'assemblage des triangles. Se soude en bout de triangle**

## Articulation silent bloc



Silent bloc  $\varnothing$  10 mm intérieur ,  $\varnothing$  22 mm extérieur,  
longueur du tube intérieur 30mm, longueur du tube extérieur 25 mm  
Réf : SFPS30  
5.75 € HT - **6.90 € TTC**

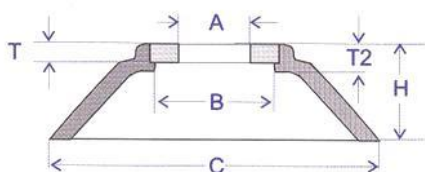
Silent bloc  $\varnothing$  10 mm intérieur ,  $\varnothing$  22 mm extérieur,  
longueur du tube intérieur 33mm, longueur du tube extérieur 30 mm  
Réf : SFPS33  
7.33 € HT - **8.80 € TTC**



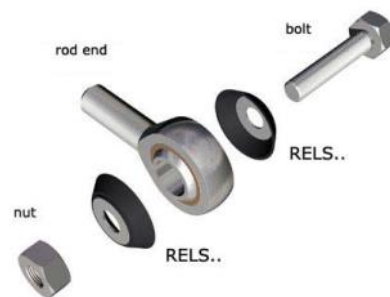
Silent bloc  $\varnothing$  12 mm intérieur ,  $\varnothing$  28 mm extérieur,  
longueur du tube intérieur 38mm, longueur du tube extérieur 32 mm  
Réf : SFPS38  
6.33 € HT - **7.60 € TTC**

Silent bloc  $\varnothing$  12 mm intérieur ,  $\varnothing$  26 mm extérieur,  
longueur du tube intérieur 34 mm, longueur du tube extérieur 30 mm  
Réf : SFPS34  
13.80 € HT - **16.55 € TTC**





## Demi-coquilles



### Pour embouts METRIQUES

Référence	Taille	A	B	C	H	T	T2	Prix HT	Prix TTC
	mm	mm	mm	mm	mm	mm	mm		
<b>RELS 5</b>	5	5,25	8,28	11,22	2,41	0,5	0,76	2,74 €	<b>3,29 €</b>
<b>RELS 6</b>	6	6,25	9,53	12,7	3,05	0,69	0,94	2,74 €	<b>3,29 €</b>
<b>RELS 8</b>	8	8,25	12,37	17,78	5,08	1,2	1,44	2,74 €	<b>3,29 €</b>
<b>RELS 10</b>	10	10,25	13,46	20,32	5,59	1,2	1,44	2,74 €	<b>3,29 €</b>
<b>RELS 12</b>	12	12,25	18,54	28,58	6,35	1,2	1,7	2,74 €	<b>3,29 €</b>
<b>RELS 14</b>	14	14,25	18,54	28,57	6,35	1,2	1,7	2,74 €	<b>3,29 €</b>
<b>RELS 16</b>	16	16,25	22,4	31,7	6,8	1,2	1,7	3,21 €	<b>3,85 €</b>
<b>RELS 18</b>	18	18,25	22,6	32,69	8,25	1,2	1,7	3,74 €	<b>4,49 €</b>
<b>RELS 20</b>	20	20,25	25,15	38,1	10,16	1,2	1,7	3,74 €	<b>4,49 €</b>
<b>RELS 22</b>	22			sur demande					
<b>RELS 25</b>	25	25,25	33,8	53,3	12,7	1,5	1,5	5,11 €	<b>6,13 €</b>
<b>RELS 30</b>	30	30,25	55,88	56,7	13,7	2,03	2,03	5,11 €	<b>6,13 €</b>



### Pour embouts en POUCES

Référence	Taille	A	B	C	H	T	T2	Prix HT	Prix TTC	
	Dia (mm)	mm	mm	mm	mm	mm	mm			
<b>RELSI 3</b>	3/16"	4,763	5,08	8,28	11,23	2,41	0,51	0,76	2,74 €	<b>3,29 €</b>
<b>RELSI 4</b>	1/4"	6,35	6,6	9,53	12,7	3,05	0,69	1,02	2,74 €	<b>3,29 €</b>
<b>RELSI 5</b>	5/16"	7,9375	8,18	12,37	17,78	5,08	1,19	1,45	2,74 €	<b>3,29 €</b>
<b>RELSI 6</b>	3/8"	9,525	9,78	13,46	20,32	5,59	1,19	1,45	2,74 €	<b>3,29 €</b>
<b>RELSI 7</b>	7/16"	11,1125	11,38	15,9	22,23	6,35	1,19	1,45	2,74 €	<b>3,29 €</b>
<b>RELSI 8</b>	1/2"	12,7	12,95	18,54	28,58	6,35	1,19	1,45	2,74 €	<b>3,29 €</b>
<b>RELSI 10</b>	5/8"	15,875	16,13	22,4	31,37	6,78	1,19	1,45	3,21 €	<b>3,85 €</b>
<b>RELSI 12</b>	3/4"	19,05	19,3	25,55	35,08	9,32	1,19	1,57	3,74 €	<b>4,49 €</b>
<b>RELSI 14</b>	7/8"	22,225	22,48	28,58	48,01	8	1,07	1,85	5,11 €	<b>6,13 €</b>
<b>RELSI 16</b>	1"	25,4	25,65	31,24	53,34	12,7	1,27	1,27	5,11 €	<b>6,13 €</b>

## Caoutchouc

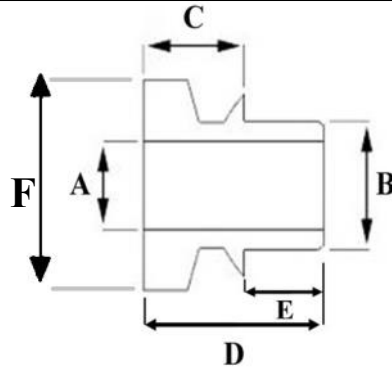


Référence	Taille	Prix HT	Prix TTC
<b>RERS 1</b>	taille 6 - 8	2,75 €	<b>3,30 €</b>
<b>RERS 2</b>	taille 10 - 12	3,58 €	<b>4,30 €</b>
<b>RERS 3</b>	taille 14 - 16	3,92 €	<b>4,70 €</b>
<b>RERS 4</b>	taille 18 - 25	4,58 €	<b>5,50 €</b>
<b>RERS 5</b>	taille 30 - 35	8,21 €	<b>9,85 €</b>



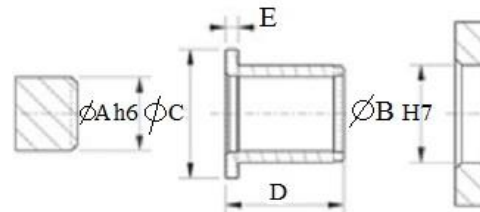
## BAGUES réductrices et de distance

### Bagues réductrice acier



Référence	A	B	C	D	E	F	Prix ht	Prix ttc
BAR100805	8 mm	10 mm	5 mm	12 mm	7 mm	15 mm	3,75 €	4,50 €
BAR120805	8 mm	12 mm	7 mm	15 mm	8 mm	18 mm	6,08 €	7,20 €
BAR121007	10 mm	12 mm	7 mm	15 mm	8 mm	18 mm	5,66 €	6,80 €
BAR140805	8 mm	14 mm	5 mm	14,5 mm	9,5 mm	18 mm	6,00 €	7,20 €
BAR141005	10 mm	14 mm	5 mm	14,5 mm	9,5 mm	18 mm	4,26 €	5,10 €
BAR161205	12 mm	16 mm	5 mm	15,5 mm	10,5 mm	20 mm	6,30 €	7,55 €
BAR181408	14 mm	18 mm	8 mm	19,5 mm	11,5 mm	25 mm	7,50 €	9,00 €
BAR201608	16 mm	20 mm	8 mm	20,5 mm	12,5 mm	27 mm	8,78 €	11,75 €

### Bagues réductrice nylon



Référence	A	B	C	D	E	Prix ht	Prix ttc
BNR121006	10	12	16	6	2	0,67 €	0,80 €
BNR120806	8	12	20	6	2	0,71 €	0,85 €
BNR141010	10	14	20	10	2	0,92 €	1,10 €
BNR161010	10	16	21	10	2	1,04 €	1,25 €
BNR141210	12	14	20	10	2	0,92 €	1,10 €
BNR161210	12	16	21	10	2	0,87 €	1,05 €
BNR181421	14	18	28	21	3	1,08 €	1,30 €
BNR201615,5	16	20	28	15,5	2,5	1,33 €	1,60 €
BNR221615	16	22	30	15	2,5	1,42 €	1,70 €
BNR221825	18	22	30	25	2,5	1,08 €	1,30 €



### Bagues de distance

Référence	A en mm	B en mm	Prix ht	Prix ttc
DR 8	6	2	2,04 €	2,45 €
DR 10	6	2	2,12 €	2,55 €
DR 12	8	2.20	2,33 €	2,80 €
DR 14	8	2.20	3,50 €	4,20 €
DR 16	8	2.20	4,29 €	5,15 €
DR 18	8	2.20	9,00 €	10,80 €



## Gamme accessoires ressorts $\varnothing$ 57 mm int.



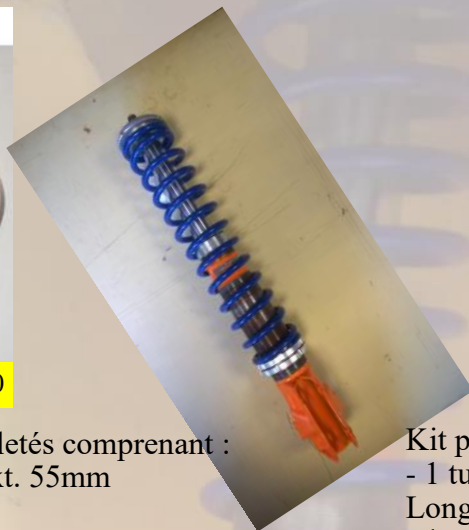
AB9600

Kit pour réalisation combinés filetés comprenant :

- 1 tube fileté  $\varnothing$ int. : 52mm /  $\varnothing$ ext. 55mm
- Longueur : 152mm
- 1 coupelle d'amortisseur ALU trou  $\varnothing$ 10mm (perçable à 12 ou 14)
- 1 coupelle filetée inférieur ALU
- 1 contre-écrou

Pour ressort  $\varnothing$ 57mm

54,25 € ht - **65,10 € ttc**



AB9608

Kit pour réalisation combinés filetés comprenant :

- 1 tube fileté  $\varnothing$ int. : 52mm /  $\varnothing$ ext. 55mm
- Longueur : 250mm (148mm de filetage)
- 1 coupelle d'amortisseur ALU trou  $\varnothing$ 10mm (perçable à 12 ou 14)
- 1 coupelle filetée inférieur ALU
- 1 contre-écrou

Pour ressort  $\varnothing$ 57mm

78,83 € ht - **94,60 € ttc**

## Accessoires au détail pour ressorts $\varnothing$ 57mm int.



AB9601

Tube pour réalisation combinés filetés  
 $\varnothing$ int. : 52mm /  $\varnothing$ ext. 55mm  
Longueur : 152mm

21,67 € ht - **26,00 € ttc**



AB9666

Tube pour réalisation combinés filetés  
 $\varnothing$ int. : 52mm /  $\varnothing$ ext. 55mm  
Longueur : 250mm (148mm de filetage)

31,25 € ht - **37,50 € ttc**



AB9602

AB9602 : Coupelle inférieur fileté  
ALU

12,42 € ht - **14,90 € ttc**



AB9603

AB9603: Contre-écrou

10,33 € ht - **12,40 € ttc**



AB9604

AB9607

Coupelle d'amortisseurs supérieur  
trou en « D » ou trou  $\varnothing$ 10mm

20,50 € ht - **24,60 € ttc**



AB9609

Bague pour ressort compensateur  
 $\varnothing$ 57mm

21,67 € ht - **26,00 € ttc**



Clé pour ressort

$\varnothing$ 48 mm : 9,17 € ht - **11,00 € ttc** AB208

$\varnothing$ 57mm : 8,67 € ht - **10,40 € ttc** AB207

Prendre 2 clés pour  
une utilisation optimale



# Ressorts compensateurs



Ø 57 et 63



Ø 60

Ø intérieur en mm	Longueur en mm	Référence	Prix HT	Prix TTC
57	76	HELPER2.25	35,75 €	<b>42,90 €</b>
60	50	HELPER2.25-2	30,42 €	<b>36,50 €</b>
60	100	HELPER2.25-4	35,17 €	<b>42,20 €</b>
63	76	HELPER250	38,67 €	<b>46,40 €</b>

## Bague pour ressorts compensateurs

Ø extérieur en mm	Référence	Prix HT	Prix TTC
57	AB9609	19,75 €	<b>23,70 €</b>
60	GR60AL	23,08 €	<b>27,70 €</b>
63	SPACER250	30,67 €	<b>36,80 €</b>



DIAMETRE INTERIEUR 57mm (bleu)											
			Longueur 178mm (7")			Longueur 203mm (8")			Longueur 229mm (9")		
Kg cm	Lbs	Force N/m	Référence	Prix HT	Prix TTC	Référence	Prix HT	Prix TTC	Référence	Prix HT	Prix TTC
14	80	140				81175203	38,92 €	46,70 €	91175223	38,92 €	46,70 €
16	90	160									
18	100	180				81177203	38,92 €	46,70 €	91177223	38,92 €	46,70 €
19	110	190									
21	120	210				81179203	38,92 €	46,70 €	91179223	38,92 €	46,70 €
23	130	230									
25	140	250				81181203	38,92 €	46,70 €	91181223	38,92 €	46,70 €
26	150	260									
28	160	280				81183203	38,92 €	46,70 €	91183223	38,92 €	46,70 €
30	170	300									
32	180	320				81185203	38,92 €	46,70 €	91185223	38,92 €	46,70 €
33	190	330									
35	200	350	71187178	38,92 €	46,70 €	81187203	38,92 €	46,70 €	91187223	38,92 €	46,70 €
39	220	390									
40	225	400	71188178	38,92 €	46,70 €	81188203	38,92 €	46,70 €	91188223	38,92 €	46,70 €
42	240	420									
44	240	440	71189178	38,92 €	46,70 €	81189203	38,92 €	46,70 €	91189223	38,92 €	46,70 €
46	260	460									
48	275	480	71190178	38,92 €	46,70 €	81190203	38,92 €	46,70 €	91190223	38,92 €	46,70 €
49	280	490									
53	300	530	71191178	38,92 €	46,70 €	81191203	38,92 €	46,70 €	91191223	38,92 €	46,70 €
57	325	570	71192178	38,92 €	46,70 €	81192203	38,92 €	46,70 €	91192223	38,92 €	46,70 €
61	350	610	71193178	38,92 €	46,70 €	81193203	38,92 €	46,70 €	91193223	38,92 €	46,70 €
66	375	660	71194178	38,92 €	46,70 €	81194203	38,92 €	46,70 €	91194223	38,92 €	46,70 €
70	400	700	71195178	38,92 €	46,70 €	81195203	38,92 €	46,70 €	91195223	38,92 €	46,70 €
79	450	790	71196178	38,92 €	46,70 €	81196203	38,92 €	46,70 €	91196223	38,92 €	46,70 €
88	500	880	71197178	38,92 €	46,70 €	81197203	38,92 €	46,70 €	91197223	38,92 €	46,70 €
97	550	970	71198178	38,92 €	46,70 €	81198203	38,92 €	46,70 €	91198223	38,92 €	46,70 €
106	600	1060	71199178	38,92 €	46,70 €	81199203	38,92 €	46,70 €	91199223	38,92 €	46,70 €



DIAMETRE INTERIEUR 57mm (bleu)											
			Longueur 267mm (10,5")			Longueur 305mm (12")			Longueur 356mm (14")		
Kg cm	Lbs	Force N/m	Référence	Prix HT	Prix TTC	Référence	Prix HT	Prix TTC	Référence	Prix HT	Prix TTC
14	80	140	101175267	38,92 €	46,70 €	121175305	41,58 €	49,90 €			
16	90	160	101176267	38,92 €	46,70 €						
18	100	180	101177267	38,92 €	46,70 €	121177305	41,58 €	49,90 €	141177356	52,00 €	62,40 €
19	110	190	101178267	38,92 €	46,70 €						
21	120	210	101179267	38,92 €	46,70 €	121179305	41,58 €	49,90 €	141179356	52,00 €	62,40 €
23	130	230	101180267	38,92 €	46,70 €						
25	140	250	101181267	38,92 €	46,70 €	121181305	41,58 €	49,90 €	141181356	52,00 €	62,40 €
26	150	260	101182267	38,92 €	46,70 €	121182305	41,58 €	49,90 €	141182356	52,00 €	62,40 €
28	160	280	101183267	38,92 €	46,70 €	121183305	41,58 €	49,90 €	141183356	52,00 €	62,40 €
30	170	300	101184267	38,92 €	46,70 €	121184305	41,58 €	49,90 €			
32	180	320	101185267	38,92 €	46,70 €	121185305	41,58 €	49,90 €	141185356	52,00 €	62,40 €
33	190	330	101186267	38,92 €	46,70 €	121186305	41,58 €	49,90 €			
35	200	350	101187267	38,92 €	46,70 €	121187305	41,58 €	49,90 €	141187356	52,00 €	62,40 €
39	220	390	101160267	38,92 €	46,70 €	121160305	41,58 €	49,90 €			
40	225	400	101188267	38,92 €	46,70 €	121188305	41,58 €	49,90 €	141188356	52,00 €	62,40 €
42	240	420	101161267	38,92 €	46,70 €	121161305	41,58 €	49,90 €			
44	240	440	101189267	38,92 €	46,70 €	121189305	41,58 €	49,90 €	141189356	52,00 €	62,40 €
46	260	460	101162267	38,92 €	46,70 €	121162305	41,58 €	49,90 €			
48	275	480	101190267	38,92 €	46,70 €	121190305	41,58 €	49,90 €	141190356	52,00 €	62,40 €
49	280	490	101163267	38,92 €	46,70 €	121163305	41,58 €	49,90 €			
53	300	530	101191267	38,92 €	46,70 €	121191305	41,58 €	49,90 €	141191356	52,00 €	62,40 €
57	325	570	101192267	38,92 €	46,70 €	121192305	41,58 €	49,90 €			
61	350	610	101193267	38,92 €	46,70 €	121193305	41,58 €	49,90 €	141193356	52,00 €	62,40 €
66	375	660	101194267	38,92 €	46,70 €	121194305	41,58 €	49,90 €			
70	400	700	101195267	38,92 €	46,70 €	121195305	41,58 €	49,90 €	141195356	52,00 €	62,40 €
79	450	790	101196267	38,92 €	46,70 €	121196305	41,58 €	49,90 €			
88	500	880	101197267	38,92 €	46,70 €	121197305	41,58 €	49,90 €			
97	550	970	101198267	38,92 €	46,70 €						
106	600	1060	101199267	38,92 €	46,70 €						

DIAMETRE INTERIEUR 48mm (jaune)											
			Longueur 152mm (6")			Longueur 178mm (7")			Longueur 203mm (8")		
Kg cm	Lbs	Force N/m	Référence	Prix HT	Prix TTC	Référence	Prix HT	Prix TTC	Référence	Prix HT	Prix TTC
18	100	180							81.9/100203	41,54 €	49,85 €
21	120	210							81.9/120203	41,54 €	49,85 €
25	140	250	61.9/140152	38,92 €	46.70 €	71.9/140178	38,92 €	46.70 €	81.9/140203	41,54 €	49,85 €
26	150	260	61.9/150152	38,92 €	46.70 €	71.9/150178	38,92 €	46.70 €	81.9/150203	41,54 €	49,85 €
28	160	280	61.9/160152	38,92 €	46.70 €	71.9/160178	38,92 €	46.70 €	81.9/160203	41,54 €	49,85 €
31	175	310	61.9/175152	38,92 €	46.70 €	71.9/175178	38,92 €	46.70 €	81.9/175203	41,54 €	49,85 €
33	190	330	61.9/190152	38,92 €	46.70 €	71.9/190178	38,92 €	46.70 €	81.9/190203	41,54 €	49,85 €
35	200	350	61.9/200152	38,92 €	46.70 €	71.9/200178	38,92 €	46.70 €	81.9/200203	41,54 €	49,85 €
39	220	390							81.9/220203	41,54 €	49,85 €
42	225	420	61.9/240152	38,92 €	46.70 €				81.9/240203	41,54 €	49,85 €
44	250	440							81.9/250203	41,54 €	49,85 €
46	260	460	61.9/260152	38,92 €	46.70 €	71.9/260178	38,92 €	46.70 €	81.9/260203	41,54 €	49,85 €
48	275	480	61.9/275152	38,92 €	46.70 €				81.9/275203	41,54 €	49,85 €
53	300	530	61.9/300152	38,92 €	46.70 €	71.9/300178	38,92 €	46.70 €	81.9/300203	41,54 €	49,85 €
57	325	570	61.9/325152	38,92 €	46.70 €				81.9/325203	41,54 €	49,85 €
61	350	610	61.9/350152	38,92 €	46.70 €	71.9/350178	38,92 €	46.70 €			
66	375	660	61.9/375152	38,92 €	46.70 €	71.9/375178	38,92 €	46.70 €			
70	400	700	61.9/400152	38,92 €	46.70 €	71.9/400178	38,92 €	46.70 €			
79	450	790	61.9/450152	38,92 €	46.70 €	71.9/450178	38,92 €	46.70 €			
88	500	880	61.9/500152	38,92 €	46.70 €	71.9/500178	38,92 €	46.70 €			
97	550	970	61.9/550152	38,92 €	46.70 €	71.9/550178	38,92 €	46.70 €			
106	600	1060	61.9/600152	38,92 €	46.70 €	71.9/600178	38,92 €	46.70 €			



DIAMETRE INTERIEUR 48mm (jaune)								
			229mm (9")			255mm (10")		
Kg cm	Lbs	Force N/m	Référence	Prix HT	Prix TTC	Référence	Prix HT	Prix TTC
18	100	180	91.9/100229	41,54 €	49,85 €	101.9/100255	41,54 €	49,85 €
21	120	210	91.9/120229	41,54 €	49,85 €	101.9/120255	41,54 €	49,85 €
25	140	250	91.9/140229	41,54 €	49,85 €	101.9/140255	41,54 €	49,85 €
26	150	260	91.9/150229	41,54 €	49,85 €	101.9/150255	41,54 €	49,85 €
28	160	280	91.9/160229	41,54 €	49,85 €	101.9/160255	41,54 €	49,85 €
31	175	310	91.9/175229	41,54 €	49,85 €	101.9/175255	41,54 €	49,85 €
33	190	330	91.9/190229	41,54 €	49,85 €	101.9/190255	41,54 €	49,85 €
35	200	350	91.9/200229	41,54 €	49,85 €	101.9/200255	41,54 €	49,85 €
39	220	390	91.9/220229	41,54 €	49,85 €	101.9/220255	41,54 €	49,85 €
42	225	420	91.9/240229	41,54 €	49,85 €	101.9/240255	41,54 €	49,85 €
44	250	440	91.9/250229	41,54 €	49,85 €	101.9/250255	41,54 €	49,85 €
46	260	460	91.9/260229	41,54 €	49,85 €	101.9/260255	41,54 €	49,85 €
48	275	480	91.9/275229	41,54 €	49,85 €	101.9/275255	41,54 €	49,85 €
53	300	530	91.9/300229	41,54 €	49,85 €	101.9/300255	41,54 €	49,85 €
57	325	570	91.9/325229	41,54 €	49,85 €	101.9/325255	41,54 €	49,85 €

# Ressorts origine Ford



application	réf	Longueur -2"	Longueur mm	longueur -1"	longueur mm	longueur origine en "	longueur origine en mm	Lbs	Poids kg	Force N/m	Prix HT	Prix TTC
Capri 1.6/2.0	AB1000	8,5	215,9	9,5	241,3	10,5	266,7	145	26	260	40,13 €	<b>48,15 €</b>
Capri 1.6/2.0	AB1001	7,5	190,5	8,5	215,9	9,5	241,3	190	33	330	40,13 €	<b>48,15 €</b>
Capri 2.3 ltr	AB1002	10,5	266,7	11,5	292,1	12,5	317,5	145	26	260	40,13 €	<b>48,15 €</b>
Capri 2.3 ltr	AB1003	9,5	241,3	10,5	266,7	11,5	292,1	190	33	330	40,13 €	<b>48,15 €</b>
Capri 2.8 ltr	AB1004	-	-	-	-	10,5	266,7	145	26	260	40,13 €	<b>48,15 €</b>

application	réf	longueur-2"	Longueur mm	longueur -1"	longueur mm	longueur origine en "	longueur origine en mm	Lbs	Poids kg	Force N/m	Prix HT	Prix TTC
Cortina 3 H/D	AB1005	-	0	11,5	292,1	12,5	317,5	235	43	430	45,96 €	<b>55,15 €</b>
Cortina 3 H/D arrière	AB1006	-	0	9,5	241,3	10,5	266,7	300	53	530	45,96 €	<b>55,15 €</b>
Cortina 4/5 V6	AB1007	-	-	12	304,8	13	330,2	275	48	480	45,96 €	<b>55,15 €</b>
Cortina 4/5 H/D	AB1008	-	-	11,5	292,1	12,5	317,5	235	43	430	45,96 €	<b>55,15 €</b>
Cortina 4/5 H/D	AB1009	-	-	10	254	11	279,4	380	67	670	45,96 €	<b>55,15 €</b>

application	réf	Longueur -3"	Longueur mm	Longueur -2"	Longueur mm	longueur -1"	longueur mm	longueur origine en "	Longueur origine en mm	longueur +1"	longueur mm	Lbs	Poids kg	Force N/m	Prix HT	Prix TTC
Escort 1/2 - 11/1300	AB1014	8,5	215,9	9,5	241,3	10,5	266,7	11,5	292,1	12,5	317,5	145	26	260	40,13 €	<b>48,15 €</b>
Escort 1/2 - 11/1300	AB1015	8	203,2	9	228,6	10	254	11	279,4	12	304,8	160	28	280	40,13 €	<b>48,15 €</b>
Escort 1/2 - 11/1300	AB1016	7,5	190,5	8,5	215,9	9,5	241,3	10,5	266,7	11,5	292,1	180	32	320	40,13 €	<b>48,15 €</b>
Escort 1/2 - 11/1300	AB1017	7,5	190,5	8,25	209,55	9,25	234,95	10,25	260,35	11,25	285,75	200	35	350	40,13 €	<b>48,15 €</b>
Escort 1/2 - 11/1300	AB1018	7	177,8	8	203,2	9	228,6	10	254	11	279,4	220	39	390	40,13 €	<b>48,15 €</b>

application	réf	Longueur -3"	Longueur mm	Longueur -2"	Longueur mm	Longueur -1"	longueur mm	longueur origine en "	longueur origine en mm	longueur +1"	longueur mm	Lbs	Poids kg	Force N/m	Prix HT	Prix TTC
Escort 1/2 - RS	AB1019	8,5	215,9	9,5	241,3	10,5	266,7	11,5	292,1	12,5	317,5	145	26	260	40,13 €	<b>48,15 €</b>
Escort 1/2 - RS	AB1020	-	0	8,5	215,9	9,5	241,3	10,5	266,7	11,5	292,1	170	30	300	40,13 €	<b>48,15 €</b>
Escort 1/2 - RS	AB1021	-	0	8,25	209,55	9,25	234,95	10,25	260,35	11,25	285,75	190	33	330	40,13 €	<b>48,15 €</b>
Escort 1/2 - RS	AB1022	-	0	8	203,2	9	228,6	10	254	11	279,4	220	39	390	40,13 €	<b>48,15 €</b>

application	Réf	longueur-3"	Longueur mm	longueur -2"	Longueur mm	longueur -1"	longueur mm	longueur origine en "	longueur origine en mm	longueur +1"	longueur mm	Lbs	Poids kg	Force en N/m	Prix HT	Prix TTC
Escort 3 H/D	AB1023	-	-	8	203,2	9	228,6	10	254	-	-	180	32	320	40,13 €	<b>48,15 €</b>
Escort 3 H/D arrière	AB1024	-	-	7,8	198,12	8,6	218,44	9,2	233,68	-	-	380	67	670	40,13 €	<b>48,15 €</b>

application	réf	longueur -3"	Longueur mm	longueur -2"	Longueur mm	longueur -1"	longueur mm	longueur origine en "	longueur origine en mm	longueur +1"	longueur mm	Lbs	Poids kg	Force en N/m	Prix HT	Prix TTC
Escort XR3/RST H/D	AB1025	-	-	7	177,8	8	203,2	9	228,6	-	-	180	32	320	40,13 €	<b>48,15 €</b>
Escort XR3/RST H/D arrière	AB1026	-	-	7,2	182,88	7,8	198,12	8,5	215,9	-	-	300	53	530	40,13 €	<b>48,15 €</b>
Escort XR3/RST V/H/D	AB1027	-	-	7	177,8	7,7	195,58	8,4	213,36	-	-	240	42	420	40,13 €	<b>48,15 €</b>
Escort XR3/RST V/H/D arrière	AB1028	-	-	7	177,8	7,5	190,5	8	203,2	-	-	350	61	610	40,13 €	<b>48,15 €</b>

## Kit de rabaissement pour Escort, Capri, Taurus

Réf	dimensions en pouce	dimensions en mm	Prix HT	Prix TTC
GE2065-25	-1"	-25 mm	32,42 €	<b>38,90 €</b>
GE2165-25	-1,5"	-37 mm	33,58 €	<b>40,30 €</b>
GE21A65-37 Mk2 RS2000	-1,5"	-37 mm	34,33 €	<b>41,20 €</b>
GE2265-50	-2"	-50 mm	37,00 €	<b>44,40 €</b>



## Couppelles amortisseurs - universelles



**AB391E Ø 160**



**AB390E Ø130**

Kit couppelles amortisseurs montage universelle 130 ou 160 mm comprenant : 2 couppelles alu excentrée 130 ou 160 mm, 2 coussinets sphériques, 4 bagues et 2 circlips

169.71 € HT - **203.65 € TTC**

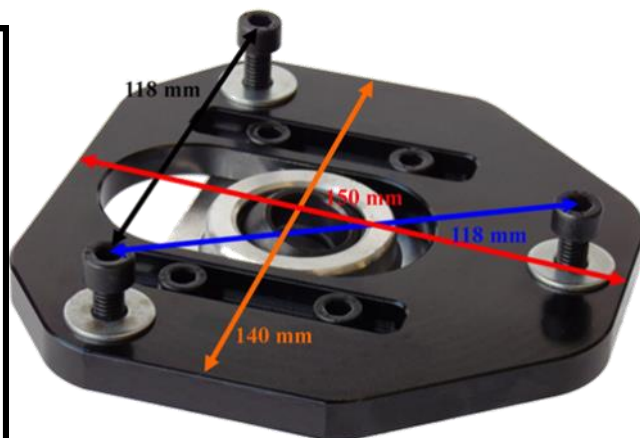
### Kit 2 couppelles amortisseurs alu réglable universelle

**AB352** : Reperçable, entraxe spéciale Ford Escort MK1/2

Réglage chasse ou carrossage

Coussinet Ø 3/4 livré avec bague Ø 10 reperçable

170.08 € HT - **204.10 € TTC**



## Couppelles amortisseurs - application véhicules

		couppelle ALU centrée					couppelle ALU excentrée				
			ø en mm	réf	Prix HT	PU TTC		ø en mm	réf	Prix HT	PU TTC
FORD	Capri		115	AB342C	125.17 €	<b>150.20 €</b>		115	AB334E	125.17 €	<b>150.20 €</b>
	Escort MK1/2		115	AB342C	125.17 €	<b>150.20 €</b>		115	AB334E	125.17 €	<b>150.20 €</b>
				95	AB305C	135.42 €	<b>162.50 €</b>		95	AB318E	140.58 €
	Sapphire								AB322E	169.71 €	<b>203.65 €</b>
	Sierra								AB322E	169.71 €	<b>203.65 €</b>
PEUGEOT	205								AB326E	150,83 €	<b>181,00 €</b>
OPEL	Astra MK2								AB323E	169.71 €	<b>203.65 €</b>
	Corsa								AB324E	169.71 €	<b>203.65 €</b>
VOLKSWAGEN	Golf 1							160	AB391GL1	169.71 €	<b>203.65 €</b>
	Golf 2								AB325E	169.71 €	<b>203.65 €</b>

# Couppelles amortisseurs BMW E21

## Couppelles avant

CFBE21F



Modèle fixe, non réglable, centré

170.83 € HT - 205 € TTC

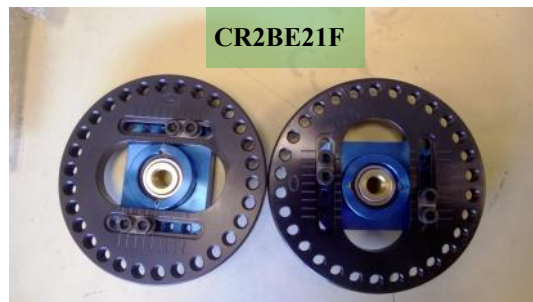
CRBE21F



Modèle réglable en chasse, excentré

182.50 € HT - 219 € TTC

CR2BE21F



Modèle multi réglage, en chasse et en carrossage, excentré

201.67€ HT - 242 € TTC

## Couppelles arrière

CFBE21R



Modèle fixe, non réglable, centré

170.83 € HT - 205 € TTC

CRBE21R



Modèle réglable en chasse, excentré

182.50 € HT - 219 € TTC



modèles BMW E21, avant et arrière, vendus par paire, livrés avec coussinets sphériques, bagues et écrous de serrage

## Couppelles amortisseurs montage origine

Capri - Escort MK1/ Mk2 (jusqu'en 1977) Taunus - Cortina Mk2

Livré avec 3 vis - entraxe 115mm

AB348



Modèle fixe avec roulement

80.67 € HT - 96.80 € TTC

AB300



Avec coussinets sphériques permettant plus de réglage en angle et carrossage

80.67 € HT - 96.80 € TTC

AB301



Cache poussière coupelle - bouchon de protection - vendu à la paire

15.50 € HT - 18.60 € TTC

# Couppelles amortisseurs BMW E36

## Couppelles avant

CRBMW-E36



**Kit 2 couppelles alu  
réglable en carrossage et châsse**  
Ø int 18 mm  
Hauteur rotule 20 mm  
Livrés avec entretoise de 14 mm et  
écrou 12x125 et 14x150

142.92 € ht - 171.50 € ttc

CR2BE36F



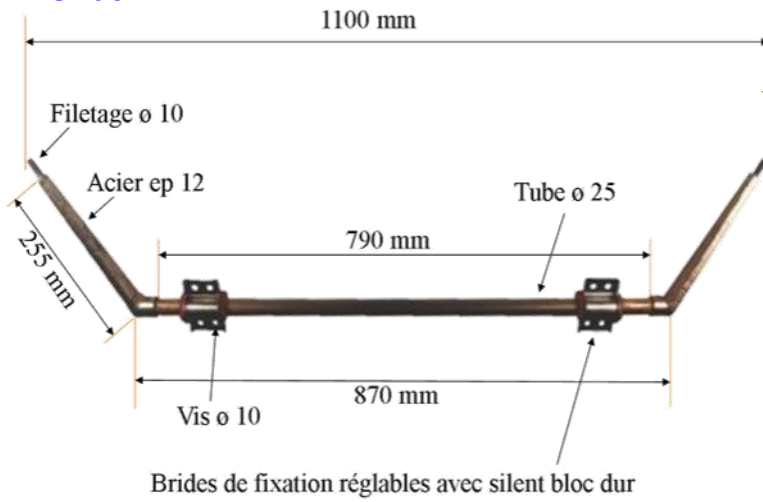
**Kit 2 couppelles excentrées  
réglable en carrossage et châsse**

150.00€ ht - 180€ ttc



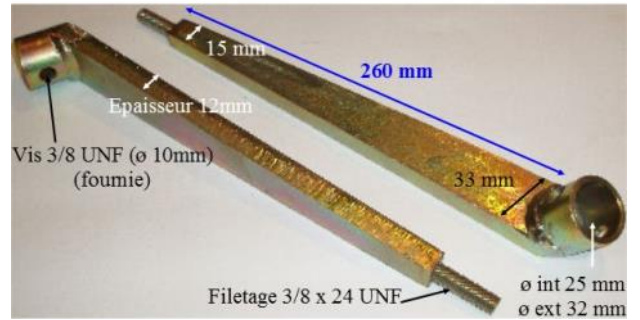
## Barres stabilisatrices standards

**AB5206**



**187.50 € HT**  
**225.00 € TTC**

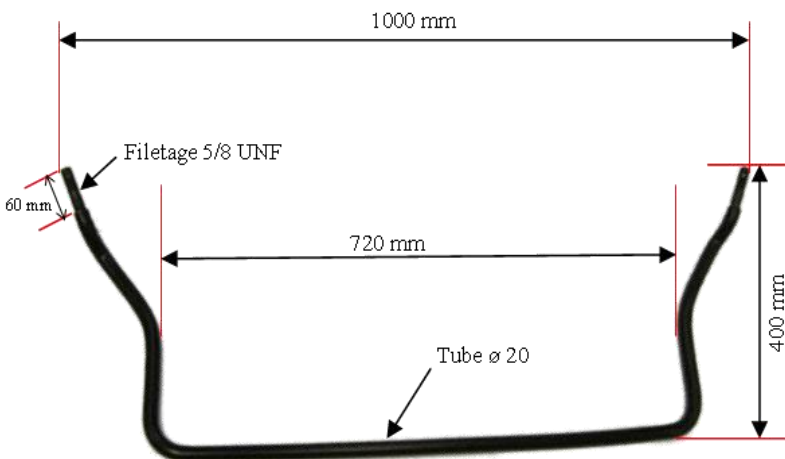
Couteau de remplacement pour  
barre AB5206  
Réf : AB5210  
102.08 € HT - **122.50 € TTC**



**PBS100-55**

Plaque à souder en acier  
pour barre stabilisatrice AB5206  
8.25 € HT - **9.90 € TTC**

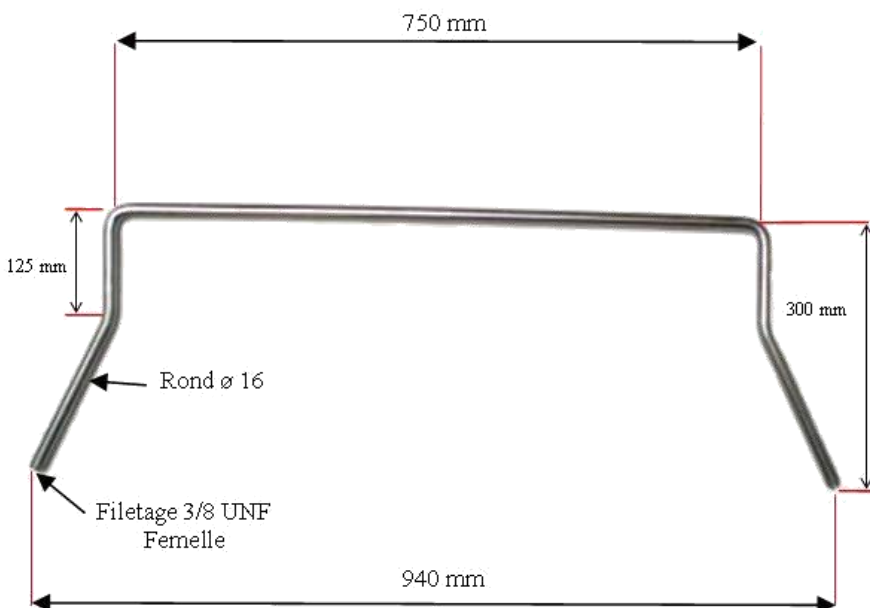
**AB439**



**96.92 € HT**  
**116.30 € TTC**



**AB733**



**109.50 € HT**  
**131.40 € TTC**

Option kit montage Escort Gr4 - Mk2  
AB733KIT : 93.50 € HT - **112.20 € TTC**





# Silent bloc Polysport / Polyrace

Vendu à l'unité - commander 2 silent bloc par véhicule -  
Utilisation : Noir ou **jaune** : Route, racing - **Rouge**: **Compétition Polyrace**

Référence	Libellé	Couleur	Affectation	Equivalence	Prix HT	Prix TTC				
PB101J	Silent bloc supérieur pour barre stabilisatrice avant	Jaune	Ax / Saxo / 106	12/104	6,71 €	<b>8,05 €</b>				
PB101N		Noir			6,71 €	<b>8,05 €</b>				
PB101R		Rouge			7,17 €	<b>8,60 €</b>				
PB102J	silent bloc pour barre stabilisatrice arrière ø31mm boulon 10mm	Jaune		Escort Mk1 1600 GTi	12/106	15,38 €	<b>18,45 €</b>			
PB102N		Noir				15,38 €	<b>18,45 €</b>			
PB102R		Rouge				16,67 €	<b>20,00 €</b>			
PB103J	silent bloc pour barre stabilisatrice arrière ø33,5mm boulon 10mm	Jaune			Escort Mk1/2 Capri	12/109	15,38 €	<b>18,45 €</b>		
PB103N		Noir					15,38 €	<b>18,45 €</b>		
PB103R		Rouge					16,67 €	<b>20,00 €</b>		
PB1045/19J	Silent bloc barre stabilisatrice avant ø19mm	Jaune	-			-	8,96 €	<b>10,75 €</b>		
PB1045/19N		Noir					8,96 €	<b>10,75 €</b>		
PB1045/19R		Rouge					9,67 €	<b>11,60 €</b>		
PB003/20J	Silent bloc barre stabilisatrice avabt ø20mm	Jaune		-			-	8,96 €	<b>10,75 €</b>	
PB003/20N		Noir						8,96 €	<b>10,75 €</b>	
PB003/20R		Rouge						9,67 €	<b>11,60 €</b>	
PB1045/22J	Silent bloc barre stabilisatrice avant ø22mm	Jaune			-			-	8,96 €	<b>10,75 €</b>
PB1045/22N		Noir							8,96 €	<b>10,75 €</b>
PB1045/22R		Rouge							9,67 €	<b>11,60 €</b>
PB1045/24J	Silent bloc barre stabilisatrice avant ø24mm	Jaune	-			-			8,96 €	<b>10,75 €</b>
PB1045/24N		Noir							8,96 €	<b>10,75 €</b>
PB1045/24R		Rouge							9,67 €	<b>11,60 €</b>
PB1004/22J	Silent bloc barre stabilisatrice arrière ø22mm	Jaune		-			-		13,29 €	<b>15,95 €</b>
PB1004/22N		Noir							13,29 €	<b>15,95 €</b>
PB1004/22R		Rouge							-	-
PB1004/24J	Silent bloc barre stabilisatrice arrière ø24mm	Jaune			-			-	13,29 €	<b>15,95 €</b>
PB1004/24N		Noir							13,29 €	<b>15,95 €</b>
PB1004/24R		Rouge							-	-
PB077J	Silent bloc extérieur pour barre stabilisatrice avant	Jaune	Golf 2			60/205			12,54 €	<b>15,05 €</b>
PB077N		Noir							12,54 €	<b>15,05 €</b>
PB077R		Rouge							13,67 €	<b>16,40 €</b>
PB066J	Silent bloc pour boulon à œil	Jaune		-		85/208	8,08 €		<b>9,70 €</b>	
PB066N		Noir					8,08 €		<b>9,70 €</b>	
PB066R		Rouge					8,67 €		<b>10,40 €</b>	



Protection haute température - Soufflet de rotule résiste à la température des freins - <b>vendu à la paire</b>					
Référence	Couleur	Petit ø	Grand ø	Prix HT	Prix TTC
9-13103N	Noir	0,472" - 12mm	1,200" - 30,5mm	9,13 €	<b>10,95 €</b>
9-13103R	Rouge				
9-13101N	Noir	0,590" - 15mm	1,375" - 35mm	9,13 €	<b>10,95 €</b>
9-13101R	Rouge				
9-13105N	Noir	0,550" - 14mm	1,437" - 36,5mm	9,13 €	<b>10,95 €</b>
9-13105R	Rouge				
9-13119N	Noir	0,650" - 16,6mm	1,625" - 41,3mm	9,13 €	<b>10,95 €</b>
9-13119R	Rouge				

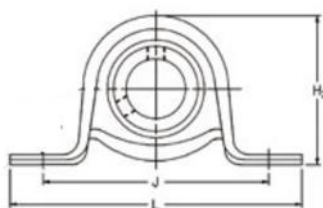




# Paliers

## TÔLE

Palier corps en **tôle** à semelle longue  
roulement acier auto-aligneur, électro-zingué  
Serrage avec bague excentrée  
pour montage direction, arbre de transmission... très léger,  
Résistant de -20° à + 120°

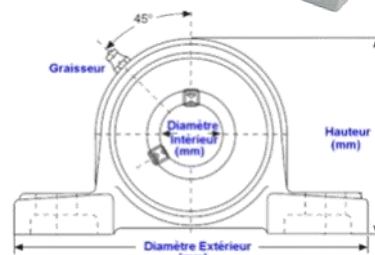


Réf.	ø int	Hauteur H2	Longueur L	Entraxe vis J	Poids	ht	TTC
<b>PB15</b>	15	43.20	85.7	68	0.17	16.58 €	<b>19.90 €</b>
<b>PB20</b>	20	50.1	98.4	76	0.27	21.58 €	<b>25.90 €</b>
<b>PB25</b>	25	56.5	108	86	0.3	24.92 €	<b>29.90 €</b>
<b>PB30</b>	30	66.10	117.5	95	0.5	27.08 €	<b>32.50 €</b>
<b>PB35</b>	35	77.7	129	106	0.55	29.58 €	<b>35.50 €</b>

Palier **ALU** vertical à semelle  
spécial colonne direction ou commande de boîte  
Très léger - Serrage avec vis pointeau

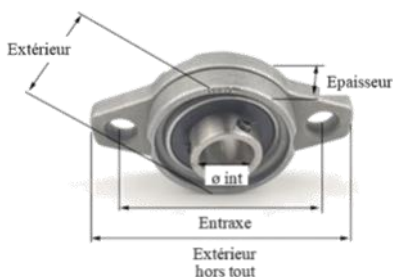
## ALU

Réf.	ø int.	ø ext.	Ht	Charges dynamiques	Charges statiques	Poids	ht	TTC
<b>P000</b>	10	67	35	470	200	0.050	12,21 €	<b>14,65 €</b>
<b>P001</b>	12	71	38	520	245	0.060	12,29 €	<b>14,75 €</b>
<b>P002</b>	15	80	43	570	290	0.100	12,92 €	<b>15,50 €</b>
<b>P003</b>	17	85	47	610	335	0.150	17,67 €	<b>21,20 €</b>
<b>P004</b>	20	100	55	955	515	0.200	18,58 €	<b>22,30 €</b>
<b>P005</b>	25	112	62	1030	595	0.300	19,50 €	<b>23,40 €</b>
<b>P006</b>	30	135	70	1350	845	.0400	30,75 €	<b>36,90 €</b>
<b>P007</b>	35	150	80	1475	975	0.500	43,63 €	<b>52,35 €</b>



Palier **ALU** horizontal à semelle ovale

Fixation horizontale - Très léger - Serrage avec 2 vis pointeau

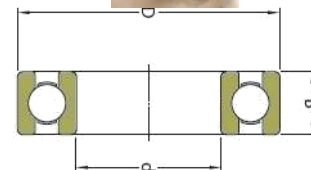


Réf.	ø int	ø extérieur	Epaisseur	Entraxe	Extérieur hors tout	Poids	ht	TTC
<b>KFL00</b>	12	38	11.5	48	63	0.050	7.88 €	<b>9.45 €</b>
<b>KFL00</b>	15	42	13	53	67	0.060	9.29 €	<b>11.15 €</b>
<b>KFL00</b>	17	46	14	56	71	0.080	10.46 €	<b>12.55 €</b>
<b>KFL00</b>	20	55	16	71	90	0.125	12.92 €	<b>15.50 €</b>
<b>KFL00</b>	25	60	16	75	95	0.150	14.00 €	<b>16.80 €</b>
<b>KFL00</b>	30	70	18	85	112	0.220	15.75 €	<b>18.90 €</b>



Roulement pour moyeu arrière GR TECH , Camotos : 64 x 34 x 37

**1er prix éco :** 18.66 € ht **22.40 € ttc** ECO64343  
**Haute qualité SNR :** 32.92 € ht **39.50 € ttc** SNR643437



D (diamètre ext.)	d (diamètre int.)	B (épaisseur)
64	34	37

Roulement pour moyeu 2CV : 72 x 35 x 27

**1er prix éco :** 18.33 € ht **22.00 € ttc** ECO723527  
**Qualité C3 :** 32.92 € ht **39.50 € ttc** C3723527



D (diamètre ext.)	d (diamètre int.)	B (épaisseur)
72	35	27



Joint spy pour roulement 2cv  
 45 x 62 x 08 : 4.42 € ht **5.30 € ttc** GR456208  
 45 x 72 x 08 : 6.08 € ht **7.30 € ttc** GR457208



Roulement de roue pour moyeu : 72 x 35 x 33

**1er prix éco :** 15.75 € ht **18.90 € ttc** ECO723533  
**Haute qualité SNR :** 30.42 € ht **36.50 € ttc** SNR723533



D (diamètre ext.)	d (diamètre int.)	B (épaisseur)
72	35	33

Roulement de roue pour moyeu avant : 52 x 25 x 37

**1er prix éco :** 15.67 € ht **18.80 € ttc** ECO522537  
**Haute qualité SNR :** 30.42 € ht **36.50 € ttc** SNR522537



D (diamètre ext.)	d (diamètre int.)	B (épaisseur)
52	25	37



Roulement de roue pour moyeu AV alu : 52 x 25 x 15

6.08 € ht **7.30 € ttc** GR62052RS



D (diamètre ext.)	d (diamètre int.)	B (épaisseur)
52	25	15



Roulement de roue pour Renault 21 , 25 et espace  
 Côté d'assemblage : des deux côté de l'essieu avant  
 Ø intérieur : 40mm  
 Ø : 108 mm  
 Largeur : 17 mm  
 Avec roulement des roue intégré  
 Réf : RRE21-25EPS 48.08 € ht **57.70 € ttc**



Moyeu complet AUDI  
 Ø intérieur : 29 mm  
 Ø : 81 mm  
 Largeur : 83 mm  
 Peut se monter sur Audi : A3, TT  
 VW : Beetle, Golf 5  
 Réf : RRAUA3VWG5 84.37 € ht **101.25 € ttc**

# Roulements à billes double étanchéité

## Série 600

Référence	Dimensions (mm)			Qualité standard		Type C3 haute vitesse		
	ø intérieur	ø extérieur	épaisseur	HT	TTC	Référence	HT	TTC
GR607-2RS	7	19	6	2,33 €	<b>2,80 €</b>	GR607-2RS-C3	5,08 €	<b>6,10 €</b>
GR608-2RS	8	22	7	1,58 €	<b>1,90 €</b>	GR608-2RS-C3	5,42 €	<b>6,50 €</b>
GR609-2RS	9	24	7	3,17 €	<b>3,80 €</b>	GR609-2RS-C3	7,67 €	<b>9,20 €</b>
GR625-2RS	5	16	5	3,25 €	<b>3,90 €</b>			
GR626-2RS	6	19	6	3,46 €	<b>4,15 €</b>	GR626-2RS-C3	6,92 €	<b>8,30 €</b>
GR627-2RS	7	22	7	2,83 €	<b>3,40 €</b>	GR627-2RS-C3	5,67 €	<b>6,80 €</b>
GR628-2RS	8	24	8	2,83 €	<b>3,40 €</b>	GR628-2RS-C3	8,21 €	<b>9,85 €</b>
GR629-2RS	9	26	8	3,38 €	<b>4,05 €</b>	GR629-2RS-C3	6,75 €	<b>8,10 €</b>

## Série 6000

Référence	Dimensions (mm)			Qualité standard		Type C3 haute vitesse		
	ø intérieur	ø extérieur	épaisseur	HT	TTC	Référence	HT	TTC
GR6000-2RS	10	26	8	2,83 €	<b>3,40 €</b>	GR6000-2RS-C3	5,67 €	<b>6,80 €</b>
GR6001-2RS	12	28	8	2,50 €	<b>3,00 €</b>	GR6001-2RS-C3	9,50 €	<b>11,40 €</b>
GR6002-2RS	15	32	9	3,38 €	<b>4,05 €</b>	GR6002-2RS-C3	6,75 €	<b>8,10 €</b>
GR6003-2RS	17	35	10	3,33 €	<b>4,00 €</b>	GR6003-2RS-C3	6,67 €	<b>8,00 €</b>
GR6004-2RS	20	42	12	4,42 €	<b>5,30 €</b>	GR6004-2RS-C3	8,83 €	<b>10,60 €</b>
GR6005-2RS	25	47	12	5,08 €	<b>6,10 €</b>	GR6005-2RS-C3	10,25 €	<b>12,30 €</b>
GR6006-2RS	30	55	13	5,96 €	<b>7,15 €</b>	GR6006-2RS-C3	12,00 €	<b>14,40 €</b>
GR6007-2RS	35	62	14	7,42 €	<b>8,90 €</b>	GR6007-2RS-C3	21,33 €	<b>25,60 €</b>
GR6008-2RS	40	68	15	8,67 €	<b>10,40 €</b>	GR6008-2RS-C3	17,33 €	<b>20,80 €</b>
GR6009-2RS	45	75	16	11,58 €	<b>13,90 €</b>	GR6009-2RS-C3	23,17 €	<b>27,80 €</b>
GR6010-2RS	50	80	16	6,33 €	<b>7,60 €</b>	GR6010-2RS-C3	19,42 €	<b>23,30 €</b>

## Série 6200

Référence	Dimensions (mm)			Qualité standard		Type C3 haute vitesse		
	ø intérieur	ø extérieur	épaisseur	HT	TTC	Référence	HT	TTC
GR6200-2RS	10	30	9	3,00 €	<b>3,60 €</b>	GR6200-2RS-C3	6,00 €	<b>7,20 €</b>
GR6201-2RS	12	32	10	3,33 €	<b>4,00 €</b>	GR6201-2RS-C3	6,67 €	<b>8,00 €</b>
GR6202-2RS	15	35	11	3,17 €	<b>3,80 €</b>	GR6202-2RS-C3	6,33 €	<b>7,60 €</b>
GR6203-2RS	17	40	12	3,33 €	<b>4,00 €</b>	GR6203-2RS-C3	9,00 €	<b>10,80 €</b>
GR6204-2RS	20	47	14	3,88 €	<b>4,65 €</b>	GR6204-2RS-C3	7,75 €	<b>9,30 €</b>
GR6205-2RS	25	52	15	5,67 €	<b>6,80 €</b>	GR6205-2RS-C3	11,33 €	<b>13,60 €</b>
GR6206-2RS	30	62	16	7,42 €	<b>8,90 €</b>	GR6206-2RS-C3	14,75 €	<b>17,70 €</b>
GR6207-2RS	35	72	17	9,29 €	<b>11,15 €</b>	GR6207-2RS-C3	18,58 €	<b>22,30 €</b>
GR6208-2RS	40	80	18	11,33 €	<b>13,60 €</b>	GR6208-2RS-C3	22,75 €	<b>27,30 €</b>
GR6209-2RS	45	85	19	10,17 €	<b>12,20 €</b>	GR6209-2RS-C3	27,08 €	<b>32,50 €</b>
GR6210-2RS	50	90	20	16,25 €	<b>19,50 €</b>	GR6210-2RS-C3	32,50 €	<b>39,00 €</b>

## Série 6300

Référence	Dimensions (mm)			Qualité standard		Type C3 haute vitesse		
	ø intérieur	ø extérieur	épaisseur	HT	TTC	Référence	HT	TTC
GR6300-2RS	10	35	11	3,67 €	<b>4,40 €</b>	GR6300-2RS-C3	7,75 €	<b>9,30 €</b>
GR6301-2RS	12	37	12	2,50 €	<b>3,00 €</b>	GR6301-2RS-C3	5,17 €	<b>6,20 €</b>
GR6302-2RS	15	42	13	4,75 €	<b>5,70 €</b>	GR6302-2RS-C3	10,00 €	<b>12,00 €</b>
GR6303-2RS	17	47	14	5,25 €	<b>6,30 €</b>	GR6303-2RS-C3	11,08 €	<b>13,30 €</b>
GR6304-2RS	20	52	15	7,54 €	<b>9,05 €</b>	GR6304-2RS-C3	15,92 €	<b>19,10 €</b>
GR6305-2RS	25	62	17	10,50 €	<b>12,60 €</b>	GR6305-2RS-C3	22,25 €	<b>26,70 €</b>
GR6306-2RS	30	72	19	12,17 €	<b>14,60 €</b>	GR6306-2RS-C3	25,75 €	<b>30,90 €</b>
GR6307-2RS	35	80	21	13,67 €	<b>16,40 €</b>	GR6307-2RS-C3	28,92 €	<b>34,70 €</b>
GR6308-2RS	40	90	23	15,71 €	<b>18,85 €</b>	GR6308-2RS-C3	33,17 €	<b>39,80 €</b>
GR6309-2RS	45	100	25	20,96 €	<b>25,15 €</b>	GR6309-2RS-C3	44,25 €	<b>53,10 €</b>
GR6310-2RS	50	110	27	22,71 €	<b>27,25 €</b>	GR6310-2RS-C3	48,00 €	<b>57,60 €</b>

Roulements FAG, SKF, SNR, NTN selon approvisionnement uniquement pour les roulements Type C3 haute vitesse

# ELARGISSEURS DE VOIES



GTR  
Tech



Mono centrage



Double centrage

A partir de 40,90 € TTC la paire

Toutes les marques

Pour faire votre choix consultez les pages suivantes



Double centrage avec  
insert filetés



Double boulonnerie