



Catalogue
2024

Châssis - Caisse

**POLYCAR CONCEPT SPORT - 9 avenue du Stade
04 70 67 49 68 - contact@polycarconceptsport.eu**

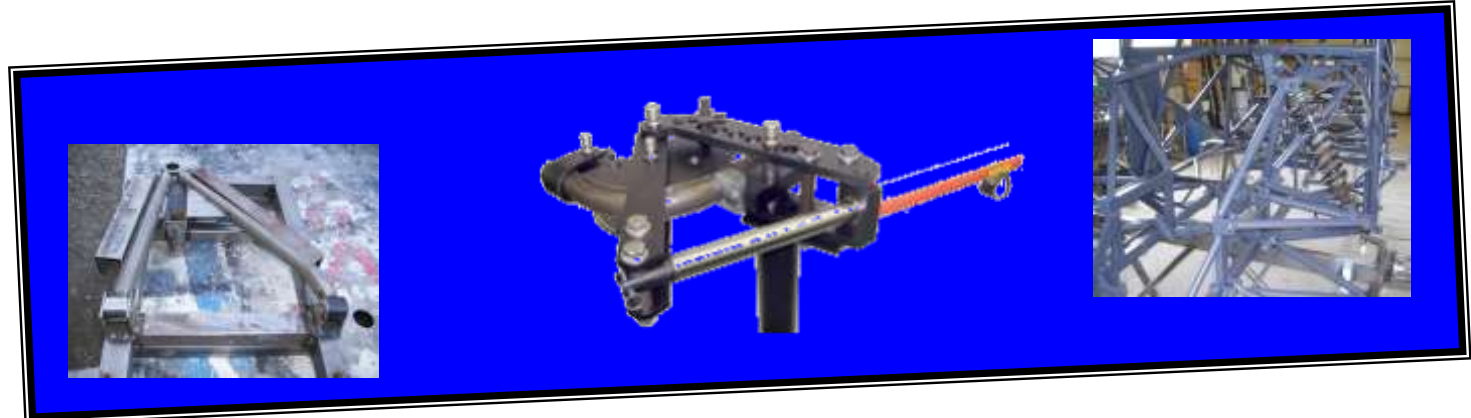
WWW.POLYCARCONCEPTSPORT.EU

tarifs susceptibles de modification sans préavis

www.polycarconceptsport.eu - 04.70.67.49.68

**fabrication arceaux conformes
annexes J ou K**

**Conception châssis
tubulaires T3 - CM**



**Conception
triangles**

**Cintrage tube ø 30 - 40 - 45
Pour tube de 40 ou 45 rayon 165 mm
40x2 : 25.00€ HT - 30.00€TTC**

**Peinture
époxy**



Vente de tubes au mètre

tôles, goussets, supports à souder ...



**25CD4S
TU37B
20MV6**

tous les accessoires pour la conception de vos arceaux



TU37B

tube au carbone étiré à froid - sans soudure - cintrable

Dimensions tenues en stock régulièrement

Norme EN10305-4 E235+N

RM 450 à 550 N/mm²

mini FIA 350 N/mm²

nous consulter pour importantes quantités



ø x ep	PU ht le mètre	PU ttc le mètre	PU ht m	PU ttc m
			30 m et +	
8 x 1	3,60 €	4,30 €	3,06 €	3,65 €
10 x 2	5,50 €	6,60 €	4,68 €	5,60 €
10 x 2,5	9,73 €	11,65 €	8,27 €	9,90 €
12 x 2,5	12,00 €	14,40 €	10,20 €	12,25 €
13 x 2,5	7,78 €	9,35 €	6,61 €	7,95 €
14 x 1	4,18 €	5,00 €	3,55 €	4,25 €
14 x 2	6,90 €	8,30 €	5,87 €	7,05 €
14 x 2,5	6,68 €	8,00 €	5,67 €	6,80 €
15 x 1,5	7,00 €	8,40 €	5,95 €	7,15 €
16 x 1	8,05 €	9,65 €	6,84 €	8,20 €
16 x 2	18,75 €	22,50 €	15,94 €	19,15 €
16 x 3	8,05 €	9,65 €	6,84 €	8,20 €
18 x 1	6,40 €	7,70 €	5,44 €	6,55 €
18 x 1,5	11,40 €	13,70 €	9,69 €	11,65 €
18 x 2	6,75 €	8,10 €	5,74 €	6,90 €
18 x 3	12,25 €	14,70 €	10,41 €	12,50 €
20 x 1,5	7,87 €	9,45 €	6,69 €	8,00 €
20 x 2	7,18 €	8,60 €	6,10 €	7,30 €
20 x 5	16,20 €	19,45 €	13,77 €	16,50 €
22 x 1,5	8,83 €	10,60 €	7,51 €	9,00 €
22 x 2	9,66 €	11,60 €	8,21 €	9,85 €
25 x 1,5	8,74 €	10,50 €	7,43 €	8,90 €
25 x 2	8,86 €	10,65 €	7,53 €	9,05 €
25 x 2,5	12,50 €	15,00 €	10,63 €	12,75 €

ø x ep	PU ht le mètre	ttc le mètre	PU ht m	PU ttc
			30 m et +	
25 x 5	22,50 €	27,00 €	19,13 €	22,95 €
27 x 5	20,00 €	24,00 €	17,00 €	20,40 €
28 x 1,5	10,21 €	12,25 €	8,68 €	10,40 €
28 x 2	10,21 €	12,25 €	8,68 €	10,40 €
30 x 1,5	10,49 €	12,60 €	8,91 €	10,70 €
30 x 2	17,94 €	21,55 €	15,25 €	18,30 €
30 x 5	24,00 €	28,80 €	20,40 €	24,50 €
32 x 2	12,97 €	15,55 €	11,03 €	13,25 €
32 x 5	27,00 €	32,40 €	22,95 €	27,55 €
35 x 1,5	15,09 €	18,10 €	12,82 €	15,40 €
35 x 2	15,34 €	18,40 €	13,04 €	15,65 €
35 x 2,5	22,50 €	27,00 €	19,13 €	22,95 €
35 x 3	19,50 €	23,40 €	16,58 €	19,90 €
35 x 5	30,25 €	36,30 €	25,71 €	30,85 €
36 x 5	30,55 €	36,65 €	25,97 €	31,15 €
38 x 2,5	14,90 €	17,90 €	12,67 €	15,20 €
40 x 1,5	14,05 €	16,85 €	11,95 €	14,35 €
40 x 2	14,03 €	16,85 €	11,93 €	14,30 €
40 x 5	30,00 €	36,00 €	25,50 €	30,60 €
45 x 2	24,15 €	29,00 €	20,53 €	24,65 €
45 x 2,5	18,22 €	21,85 €	15,48 €	18,60 €
50 x 2	21,80 €	26,15 €	18,53 €	22,25 €
60 x 5	48,60 €	58,30 €	41,31 €	49,55 €
70 x 5	59,38 €	71,25 €	50,47 €	60,55 €
80 x 5	51,40 €	61,70 €	43,69 €	52,45 €

Tube soudé formé à froid 139.7x 5 norme EN10219 - nuance S235

**Idéal châssis à poutre centrale ,
fabrication pivot ...**

Longueur	0.5 m	1 m	1.5 m	2 m
PU HT/m	38,21 €	61,13 €	91,67 €	122,25 €
PU TTC/m	45,85 €	73,35 €	110,00 €	146,70 €



tarifs susceptibles de modification sans préavis.

25CD4S - 25CRMO4

tube au carbone étiré à froid - sans soudure - cintrable

Dimensions tenues en stock régulièrement

RM 600 à 750 N/mm²
mini FIA 350 N/mm²

nous consulter pour importantes quantités



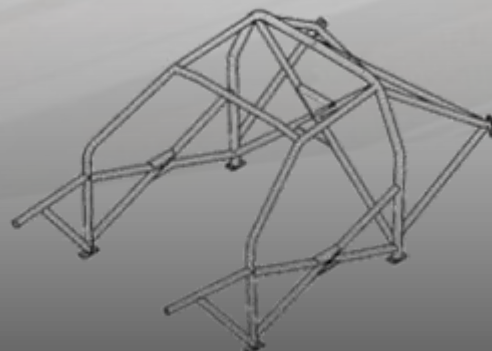
ø x ep	PU HT	PU TTC	PU HT/m	PU TTC/m
	le mètre	le mètre	30 m et +	
10 x 0,8	6,92 €	8,30 €	5,88 €	7,05 €
12 x 1,5	8,27 €	9,90 €	7,03 €	8,45 €
15 x 1,5	9,79 €	11,75 €	8,32 €	10,00 €
18 x 1	9,96 €	11,95 €	8,46 €	10,15 €
18 x 1,5	11,19 €	13,45 €	9,51 €	11,40 €
20 x 1,5	13,80 €	16,55 €	11,73 €	14,10 €
20 x 2	37,50 €	45,00 €	31,88 €	38,25 €
22 x 1,5	22,23 €	26,70 €	18,90 €	22,65 €
22 x 2	28,35 €	34,00 €	24,10 €	28,90 €
25 x 1	50,00 €	60,00 €	42,50 €	51,00 €
25 x 1,5	24,50 €	29,40 €	20,83 €	25,00 €
25 x 2	19,43 €	23,30 €	16,51 €	19,80 €
28 x 1,5	15,86 €	19,05 €	13,48 €	16,20 €
28 x 2	21,38 €	25,65 €	18,17 €	21,80 €
30 x 1	29,40 €	35,30 €	24,99 €	30,00 €

ø x ep	PU HT	PU TTC	PU HT/m	PU TTC/m
	le mètre	le mètre	30 m et +	
30 x 1,5	21,08 €	25,30 €	17,91 €	21,50 €
30 x 2	36,75 €	44,10 €	31,24 €	37,50 €
32 x 2	36,75 €	44,10 €	31,24 €	37,50 €
35 x 1,5	22,50 €	27,00 €	19,13 €	22,95 €
35 x 2	32,55 €	39,05 €	27,67 €	33,20 €
35 x 3	36,39 €	43,65 €	30,93 €	37,10 €
38 x 2,5	33,92 €	40,70 €	28,83 €	34,60 €
40 x 1	36,10 €	43,30 €	30,69 €	36,80 €
40 x 1,5	34,16 €	41,00 €	29,03 €	34,85 €
40 x 2	31,05 €	37,25 €	26,39 €	31,65 €
45 x 2,5	42,55 €	51,05 €	36,17 €	43,40 €
48 x 2,5	48,94 €	58,75 €	41,60 €	49,90 €
50 x 1	108,33 €	130,00 €	92,08 €	110,50 €
50 x 2	37,95 €	45,55 €	32,26 €	38,70 €

20MV6 tube acier allié bas carbone étiré à froid - sans soudure - cintrable

RM 620 N/mm²
mini FIA 350 N/mm²

ø x ep	PU ht le m	PU ttc le m
40 x 2	17,60	21,10 €
50 x 2	25,80	30,95 €



En fonction des variations de l'acier, nos tarifs sont susceptibles de modification sans préavis.

S235

Tubes soudés carrés et rectangles

Dimensions tenues en stock régulièrement



nous consulter pour importantes quantités

ø x ep	PU HT	PU TTC	PU HT/m	PU TTC/m
	le mètre	le mètre	30 m et +	
20 x 20 x 2	6,12 €	7,35 €	4,59 €	5,50 €
25 x 25 x 2	5,90 €	7,10 €	4,43 €	5,30 €
30 x 30 x 2	6,94 €	8,35 €	5,21 €	6,25 €
35 x 35 x 2,5	14,42 €	17,30 €	10,82 €	13,00 €
40 x 40 x 2	8,98 €	10,80 €	6,74 €	8,10 €
45 x 45 x 2	10,86 €	13,05 €	8,15 €	9,75 €
50 x 50 x 2	10,56 €	12,65 €	7,92 €	9,50 €
60 x 60 x 2	18,42 €	22,10 €	13,82 €	16,60 €

ø x ep	PU HT	PU TTC	PU HT/m	PU TTC/m
	le mètre	le mètre	30 m et +	
30 x 20 x 2	5,94 €	7,15 €	4,46 €	5,35 €
40 x 27 x 2	8,62 €	10,35 €	6,47 €	7,75 €
50 x 30 x 2	9,22 €	11,05 €	6,92 €	8,30 €
60 x 30 x 2	13,72 €	16,45 €	10,29 €	12,35 €
60 x 40 x 2	11,74 €	14,10 €	8,81 €	10,55 €
80 x 40 x 2	14,42 €	17,30 €	10,82 €	13,00 €

Certificat matière : 25.00€ HT / dimensions

Pour la soudure

Réf. 282570
Bobine 15 kg de fil 0.8
pour soudure MIG
Fil SG2
64.58 € ht
77.50 € ttc

Réf. 086111.SE
Bobine 5 kg de fil 0.6
pour soudure MIG
Fil SG2
51,83 € ht
62,20 € ttc

Métal d'apport pour TIG



Référence	Diamètre	PRIX UNITAIRE	
		HT	TTC
MA1,2	1,2	0,33 €	0,40 €
MA1,6	1,6	0,50 €	0,60 €



ARCEAU PRINCIPAL

tube 45 x 2.5, tube étiré à froid
conforme annexe J avec 4 cintres maxi



Véhicule	Référence	Prix HT	Prix TTC
ALPINE A110	APALA110	142,83 €	171,40 €
AUSTIN MINI	APAUSMICOO	144,50 €	173,40 €
AUDI COUPE MK1	APAUDICOMK1	151,46 €	181,75 €
BMW E3 2500 / 2800/3.0	APBMWE3	150,63 €	180,75 €
BMW E12 Série 5	APBMWE12	153,96 €	184,75 €
CITROEN AX	APCITAX	150,29 €	180,35 €
CITROEN SAXO	APCISX	150,96 €	181,15 €
FIAT ARGENTA	APFIATAR	149,79 €	179,75 €
FORD ESCORT MK2	APFOESMK2	152,29 €	182,75 €
HONDA INTERGRA MK1/MK2	APHOINT	151,46 €	181,75 €
HONDA S2000	APHONDAS2000	151,46 €	181,75 €
MAZDA 323 BF	APMAZDA323	149,79 €	179,75 €
NISSAN PATROL GR	APNIPAGR	159,25€	191,10 €
PEUGEOT 106	APPE106	150,96 €	181,15 €
PEUGEOT 205	APE205	152,92 €	183,50 €
PEUGEOT 206	APPE206	147,79 €	177,35 €
PEUGEOT 306	APPE306	153,46 €	184,15 €
PEUGEOT 505	APPE505	148,50 €	178,20 €
PORSCHE 924/944	APPO924	143,17 €	171,80 €
PORSCHE 928	APPO928	140,33 €	168,40€
RENAULT 4	APRE4	104,63 €	125,55 €
RENAULT 5	APRE5	152,29 €	182,75 €
RENAULT 8	APRE8	96,17 €	115,40 €
RENAULT CLIO 2	APRECL2	154,13 €	184,95 €
RENAULT CLIO 3	APRECL3	143,50 €	172,20 €
RENAULT CLIO 4	APRECL4	155,79 €	186,95 €
RENAULT TWINGO 2	APRETW2	149,79 €	179,75 €
ROVER SD1 3500	APROVSD1	154,78 €	185,73 €
SAAB 900 NG	APSA900NG	150,62 €	180,75 €
SAAB 9-3 COUPE	APSA93CO	150,62 €	180,75 €
VW GOLF 1	APWGOLF1	147,50 €	177,00 €
VW GOLF 2	APWGOLF2	151,25 €	181,50 €

Kit 2 Descentes Avant

tube 40 x 2, étiré à froid, cintrées
conforme annexe J et K 2017



Véhicule	Référence	Prix HT	Prix TTC
ALPINE A110	K2DALA110	176,54€	211,85 €
AUSTIN MINI	K2DAUSMICOO	133,92 €	160,70 €
AUDI COUPE MK1	K2DAUDICOMK1	135,92 €	163,10 €
BMW E3 2500 / 2800/3.0	K2DBMWE3	130,96 €	157,15 €
BMW E12 Série 5	K2DBMWE12	131,17 €	157,40 €
CITROEN AX	K2DCITAX	134,46 €	161,35 €
CITROEN SAXO	K2DCISX	135,46 €	162,55 €
FIAT ARGENTA	K2DFIATAR	130,79 €	156,95 €
FORD ESCORT MK2	K2DFOESMK2	134,25 €	161,10 €
NISSAN PATROL GR	K2DNIPAGR	135,62 €	162,75 €
PEUGEOT 106	K2DPE106	135,46 €	162,55 €
PEUGEOT 206	K2DPE206	137,75 €	165,30 €
PEUGEOT 306	K2DPE306	136,25 €	163,50 €
PEUGEOT 505	K2DPE505	131,33 €	157,50 €
PORSCHE 928	K2DPO928	132,08 €	158,50 €
RENAULT 5	K2DRE5	133,00 €	159,60 €
RENAULT CLIO 2	K2DRECL2	137,37 €	164,95 €
RENAULT CLIO 4	K2DRECL4	138,67 €	166,40 €
ROVER SD1 3500	K2DROVSD1	135,54 €	162,55 €
SAAB 900 NG	K2DSA900NG	135,71 €	162,85 €
SAAB 9-3 COUPE	K2DSA93CO	135,71 €	162,85 €
VW GOLF 1	K2DWGOLF1	134,79 €	161,75 €
VW GOLF 2	K2DWGOLF2	134,79 €	161,75 €

Embouts à rotules plaqué chrome / inox COMPETITION Haute résistance Mâle SANS ENTRETIEN

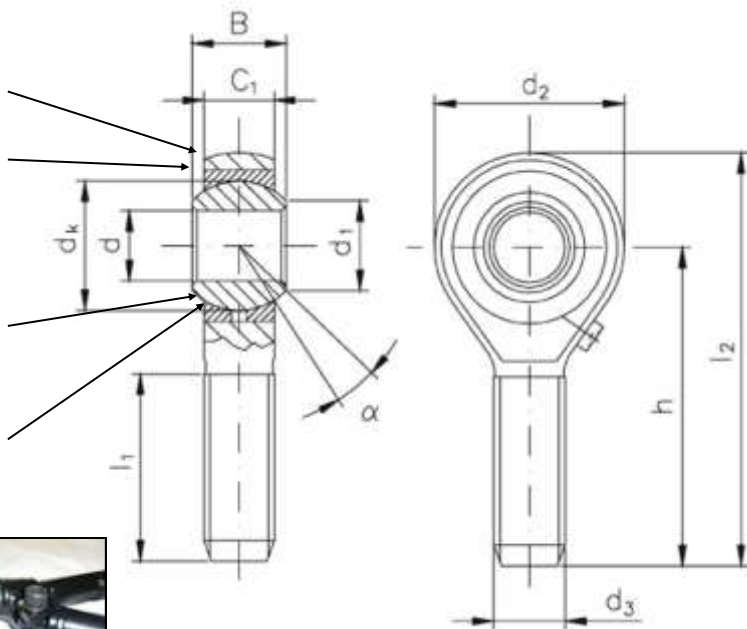
**TRAITEMENT
CHROME**
protégeant
l'embout contre
la corrosion

ACIER 1.7218
25 CrMo 4

ACIER INOX
1.4571
AISI 316 Ti

ACIER 1.3505
Plaqué
Chrome

Couche anti
friction



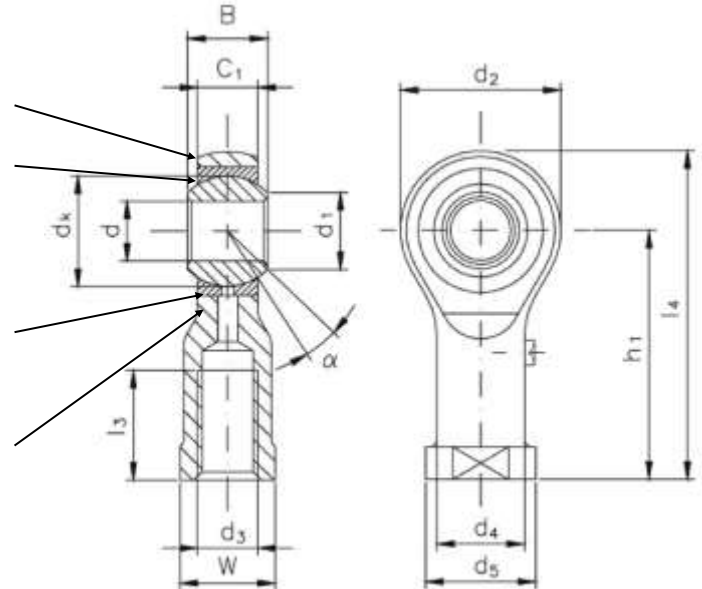
Référence	d	B	C1	d1	d2	h	l2	dk	d3	l1	angle	daN Radial	daN axial	poids	Prix ht	Prix ttc
RM 6 MTE	6	9	7	9	20	36	46	13	M6 x 100	22	13°	1670	920	27 g	40,68 €	48,80 €
RM 8 MTE	8	12	9	10	24	42	54	16	M8 x 125	25	13°	2550	1400	46 g	42,74 €	51,30 €
RM 8 MTE x 1	8	12	9	10	24	42	54	16	M8 x 100	25	13°	2550	1400	46 g	42,74 €	51,30 €
RM 10 MTE	10	14	10	13	28	48	62	19	M10 x 150	29	13°	3480	1910	76 g	46,84 €	56,20 €
RM 10 MTE x 1	10	14	10	13	28	48	62	19	M10 x 100	29	13°	3480	1910	76 g	60,57 €	72,70 €
RM 10.8 MTE x 1	8	14	11	13	28	48	62	19	M10 x 100	29	13°	3480	1910	76 g	71,77 €	86,15 €
RM 12 MTE	12	16	12	15	32	54	70	22	M12 x 175	33	13°	4220	2320	115 g	69,64 €	83,55 €
RM 12 MTE x 1,25	12	16	12	15	32	54	70	22	M12 x 125	33	13°	4220	2320	115 g	69,64 €	83,55 €
RM 12 MTE x 1,5	12	16	12	15	32	54	70	22	M12 x 150	33	13°	4220	2320	115 g	69,64 €	83,55 €
RM 12.10 MTE x 1,5	10	16	12	15	32	54	70	22	M12 x 150	33	13°	4220	2320	115 g	80,11 €	96,15 €
RM 14 MTE	14	19	14	17	36	60	78	25	M14 X 200	38	15°	5690	3130	170 g	84,16 €	101,00 €
RM 14 MTE x 1,5	14	19	14	17	36	60	78	25	M14 x 150	38	15°	5690	3130	170 g	84,16 €	101,00 €
RM 14.12 MTE x 1,5	12	19	14	17	36	60	78	25	M14 x 150	38	15°	5690	3130	170 g	97,77 €	117,35 €
RM 16 MTE	16	21	15	19	42	66	87	29	M16 x 200	40	15°	6770	3720	230 g	107,08 €	128,50 €
RM 16 MTE x 1,5	16	21	15	19	42	66	87	29	M16 x 150	40	15°	6770	3720	230 g	107,08 €	128,50 €
RM 16.14 MTE x 1,5	14	21	15	19	42	66	87	29	M16 x 150	40	15°	6770	3720	230 g	123,19 €	147,80 €
RM 18 MTE	18	23	17	22	46	72	95	32	M18 x 150	44	15°	8140	4480	320 g	129,01 €	154,80 €
RM18.16 MTE x 1,5	16	23	17	22	46	72	95	32	M18 x 150	44	15°	8140	4480	320 g	157,71 €	189,25 €
RM 20 MTE	20	25	18	24	50	78	103	35	M20 x 150	47	15°	9370		348 g	157,69 €	189,25 €
RM 20.18 MTE x 1,5	18	25	18	24	50	78	103	35	M20 x 150	47	15°	9370			216,11 €	259,35 €
RM 22 MTE	22	28	20	26	54	84	111	28	M22 x 150	51					189,08 €	226,90 €
RM 25 MTE	25	31	22	30	60	94	124	43	M24 x 200	58	15°	13540		600 g		Sur demande

Toutes les dimensions sont en millimètres. Pour les filetages à gauche RML ... MTE

Embout à rotules plaqué chrome / inox COMPETITION Haute résistance **Femelle** SANS ENTRETIEN

**TRAITEMENT
CHROME**
protégeant
l'embout contre
la corrosion

- ACIER 42 CrMo 4
- ACIER INOX AISI 316 Ti
- ACIER 100Cr6 Plaqué Chrome
- Couche anti friction



Référence	d	B	C1	d1	d2	h1	l4	l3	dk	d3	daN Radial	daN Axial	angle	poids	Prix HT	Prix ttc
RF 6 MTE	6	9	6,8	8,9	20	30	40	12	12,7	M6 x 1	890		13°	14 g	40,68 €	48,80 €
RF 8 MTE	8	12	9	10	24	36	48	16	15,88	M8 x 1,25	2550	780	14°	46 g	42,74 €	51,30 €
RF 10 MTE	10	14	10	13	28	43	57	20	19,05	M10 x 1,5	3480	1130	13°	76 g	46,84 €	56,20 €
RF 12 MTE	12	16	12	15	32	50	66	22	22,23	M12 x 1,75	4220	1520	13°	115 g	53,85 €	64,60 €
RF 12 MTE x 1.25	12	16	12	15	32	50	66	22	22,23	M12 x 1,25	4220	1520	13°	115 g	69,64 €	83,55 €
RF 12 MTE x 1.50	12	16	12	15	32	50	66	22	22,23	M12 x 1,50	4220	1520	13°	115 g	69,64 €	83,55 €
RF 14 MTE	14	19	14	17	36	57	75	25	25,4	M14 x 2	5690	1850	16°	170 g	84,16 €	101,00 €
RF 14 MTE x 1.5	14	19	14	17	36	57	75	25	25,4	M14 x 1,5	5690	1850	16°	170 g	84,16 €	101,00 €
RF 16 MTE	16	21	15	19	42	64	85	28	28,58	M16 X 2	6770	2450	15°	230 g	107,08 €	128,50 €
RF 16 MTE x 1.5	16	21	15	19	42	64	85	28	28,58	M16 x 1,5	6770	2450	15°	230 g	107,08 €	128,50 €
RF 18 MTE										M18 x 1,5					129,01 €	154,80 €
RF 20 MTE										M20 x 1,5					157,69 €	189,25 €

Toutes les dimensions sont en millimètres - Pour les filetages à gauches RFL ... MTE



ECROU BAS pas à DROITE

Référence	Filetage	Prix HT	Prix TTC
EB06100D	6 x 100	0,11 €	0,15 €
EB08100D	8 x 100	0,93 €	1,10 €
EB08125D	8 x 125	0,17 €	0,20 €
EB10100D	10 x 100	0,89 €	1,05 €
EB10125D	10 x 125	0,83 €	1,00 €
EB10150D	10 x 150	0,32 €	0,40 €
EB12125D	12 x 125	1,33 €	1,60 €
EB12150D	12 x 150	1,21 €	1,45 €
EB12175D	12 x 175	0,48 €	0,60 €
EB14150D	14 x 150	1,68 €	2,00 €
EB14200D	14 x 200	1,87 €	2,25 €
EB16150D	16 x 150	1,87 €	2,25 €
EB16200D	16 x 200	0,80 €	0,95 €
EB18150D	18 x 150	3,07 €	3,70 €
EB20150D	20 x 150	2,95 €	3,55 €
EB22150D	22 x 150	1,73 €	2,10 €
EB24200D	24 x 200	2,51 €	3,00 €

ECROU BAS pas à GAUCHE

Référence	Filetage	Prix HT	Prix TTC
EB06100G	6 x 100	0,80 €	0,95 €
EB08100G	8 x 100	1,39 €	1,65 €
EB08125G	8 x 125	1,56 €	1,85 €
EB10100G	10 x 100	1,47 €	1,75 €
EB10125G	10 x 125	2,19 €	2,65 €
EB10150G	10 x 150	1,47 €	1,75 €
EB12125G	12 x 125	1,20 €	1,45 €
EB12150G	12 x 150	1,57 €	1,90 €
EB12175G	12 x 175	1,97 €	2,35 €
EB14150G	14 x 150	1,97 €	2,35 €
EB14200G	14 x 200	3,42 €	4,10 €
EB16150G	16 x 150	1,85 €	2,20 €
EB16200G	16 x 200	1,79 €	2,15 €
EB18150G	18 x 150	1,92 €	2,30 €
EB20150G	20 x 150	2,13 €	2,55 €
EB22150G	22 x 150	7,33 €	8,80 €
EB24200G	24 x 200	3,17 €	3,80 €



RODOBAL MOTORSPORT

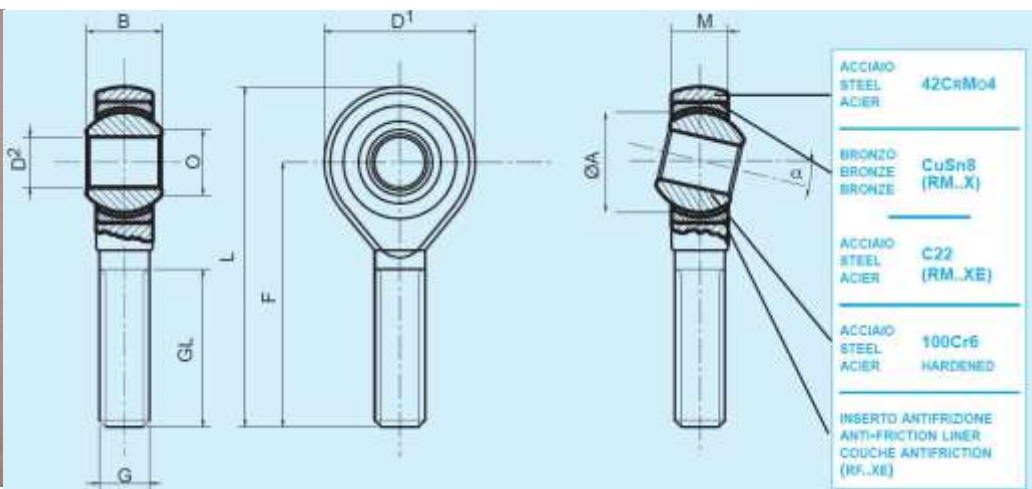


Embouts à rotules Mâles

SANS ENTRETIEN

Haute qualité **moins serrée** qu'une MTE

Gamme Haute Résistance idéale pour Cross Car et tous véhicules légers



STATIC charge max

Référence	D2	B	M	O	D1	F	L	GL	ØA	Filetage G	RADIAL	AXIAL	angle	Poids en g	Prix HT	Prix TTC
RM 6 XE	6	9	6,75	8,9	20	36	46	22	12,7	M 6x100	980	490	13°	20	40,68 €	48,80 €
RM 8 XE	8	12	9	10,4	24	42	54	25	15,875	M 8x125	1950	780	13°	33	42,74 €	51,30 €
RM 10 XE	10	14	10,5	12,9	28	48	62	29	19,05	M 10x150	3140	1130	13°	56	46,84 €	56,20 €
RM 12 XE	12	16	12	15,4	32	54	70	33	22,225	M 12x175	4220	1520	13°	87	53,85 €	64,60 €
RM 12 XE x 125	12	16	12	15,4	32	54	70	33	22,225	M 12x125	4220	1520	13°	87	69,64 €	83,55 €
RM 12 XE x 150	12	16	12	15,4	32	54	70	33	22,225	M 12x150	4220	1520	13°	87	69,64 €	83,55 €
RM 14 XE	14	19	13,5	16,8	36	60	78	36	25,4	M 14x200	5690	1950	15°	129	84,16 €	101,00 €
RM 14 XE x 150	14	19	13,5	16,8	36	60	78	36	25,4	M 14x150	5690	1950	15°	129	84,16 €	101,00 €
RM16 XE	16	21	15	19,3	42	66	87	40	28,575	M 16x200	6720	2450	15°	189	107,08 €	128,50 €
RM 16 XE x 150	16	21	15	19,3	42	66	87	40	28,575	M 16x150	6720	2450	15°	189	107,08 €	128,50 €
RM 18 XE	18	23	16,5	21,8	46	72	95	44	31,75	M 18x150	8140	2940	15°	267	129,01 €	154,80 €
RM 20 XE	20	25	18	24,3	50	78	103	47	34,925	M 20x150	9370	3530	15°	348	157,69 €	189,25 €
RM 22 XE	22	28	20	25,8	54	84	111	51	38,1	M 22x1,5	11380	4340	15°	443	118,48 €	142,20 €
RM 25 XE	25	31	22	29,6	60	94	124	57	42,85	M 24x200	13540	5350	15°	600	121,97 €	146,35 €
RM 30 XE	30	37	25	34,8	70	110	145	66	50,8	M 30x200	18440	7210	15°	1030	171,39 €	205,65 €

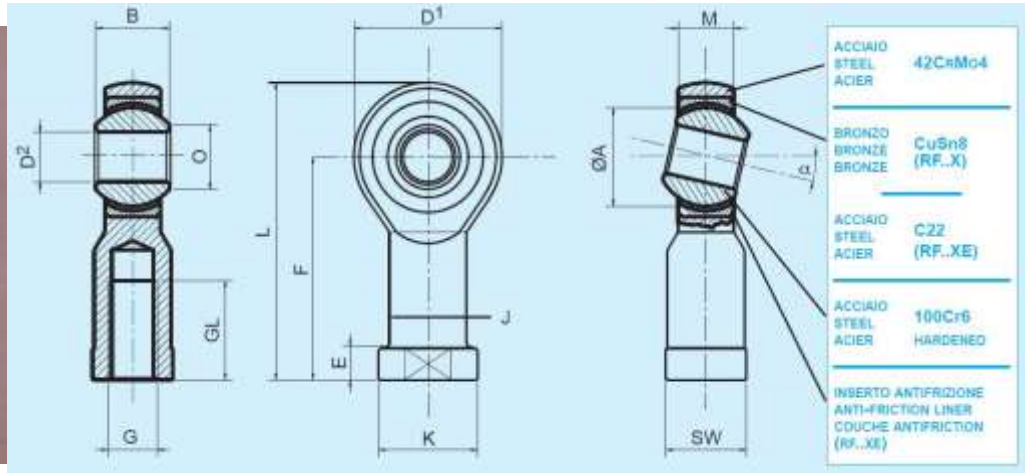
Toutes les dimensions sont en millimètres - Pour les filetages à gauches RM ... XE



Embouts à rotules Femelles SANS ENTRETIEN

Haute qualité **moins serrée** qu'une MTE

Gamme Haute Résistance idéale pour Cross Car et tous véhicules légers

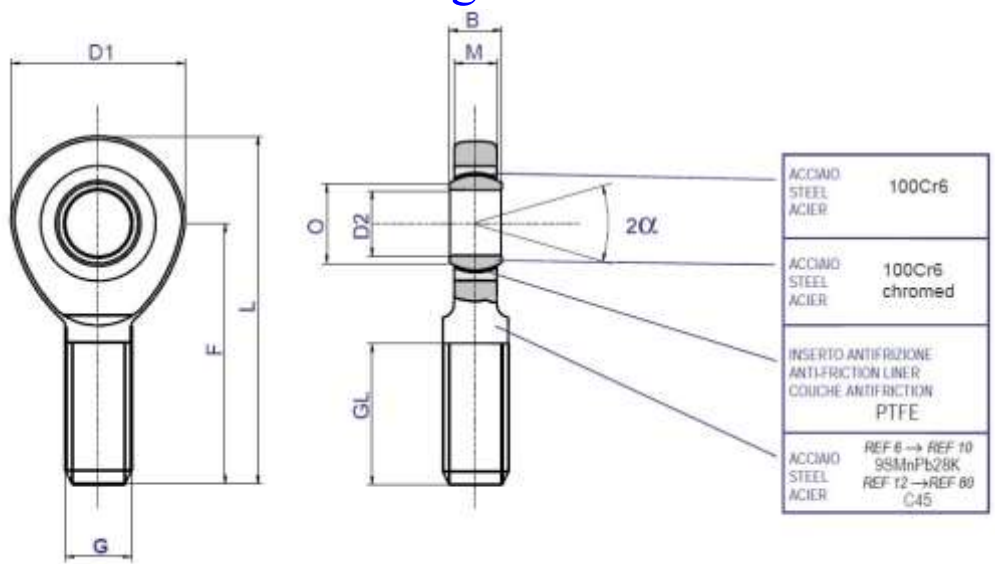


Référence	D2	B	M	O	D1	F	L	GL	K	J	C	E	ØA	Filetage G	SW	RADIAL	AXIAL	angle	Poids en g	Prix HT	Prix TTC
RF 6 XE	6	9	6,75	8,9	20	30	40	12	13	10	15	5	12,700	M 6x100	11	1670	750	13°	27	21,70 €	26,05 €
RF 8 XE	8	12	9	10,4	24	36	48	16	16	12,5	19	5	15,875	M 8x125	13	2550	780	13°	46	25,00 €	30,00 €
RF 10 XE	10	14	10,5	12,9	28	43	57	20	19	15	23	6,5	19,050	M 10x150	17	3480	1130	13°	76	27,43 €	32,90 €
RF 12 XE	12	16	12	15,4	32	50	66	22	22	17,5	26	6,5	22,225	M 12x175	19	4220	1520	13°	115	32,82 €	39,40 €
RF 12 XE x 125	12	16	12	15,4	32	50	66	22	22	17,5	26	6,5	22,225	M 12x125	19	4220	1520	13°	115	52,29 €	62,75 €
RF 12 XE x 150	12	16	12	15,4	32	50	66	22	22	17,5	26	6,5	22,225	M 12x150	19	4220	1520	13°	115	52,29 €	62,75 €
RF 14 XE	14	19	13,5	16,8	36	57	75	25	25	20	29,5	8	25,400	M 14x200	22	5690	1850	15°	170	63,07 €	75,70 €
RF 14 XE x 150	14	19	13,5	16,8	36	57	75	25	25	20	29,5	8	25,400	M 14x150	22	5690	1850	15°	170	63,07 €	75,70 €
RF16 XE	16	21	15	19,3	42	64	85	28	27	22	32	8	28,575	M 16x200	22	6770	2450	15°	230	72,01 €	86,40 €
RF 16 XE x 150	16	21	15	19,3	42	64	87	40	27	22	32	8	28,575	M 16x150	22	6720	2450	15°	230	72,01 €	86,40 €
RF 18 XE	18	23	16,5	21,8	46	71	94	32	31	25	36	10	31,750	M 18x150	27	8140	2940	15°	320	93,41 €	112,10 €
RF 20 XE	20	25	18	24,3	50	77	102	33	34	27,5	38	10	34,925	M 20x150	32	9370	3550	15°	415	100,33 €	120,40 €
RF 22 XE	22	28	20	25,8	54	84	111	37	37	30	42	12	38,100	M 22x1,5	32	11380	4340	15°	540	118,48 €	142,20 €
RF 25 XE	25	31	22	29,6	60	94	124	42	42	33,5	47	12	42,850	M 24x200	36	13540	5350	15°	750	91,48 €	109,80 €
RF 30 XE	30	37	25	34,8	70	110	145	51	50	40	56	15	50,800	M 30x200	41	18440	7210	15°	1130	128,54 €	154,25 €

Toutes les dimensions sont en millimètres. **Pour les filetages à gauche RFL ... XE**



Rotule RODOBAL gamme étroite

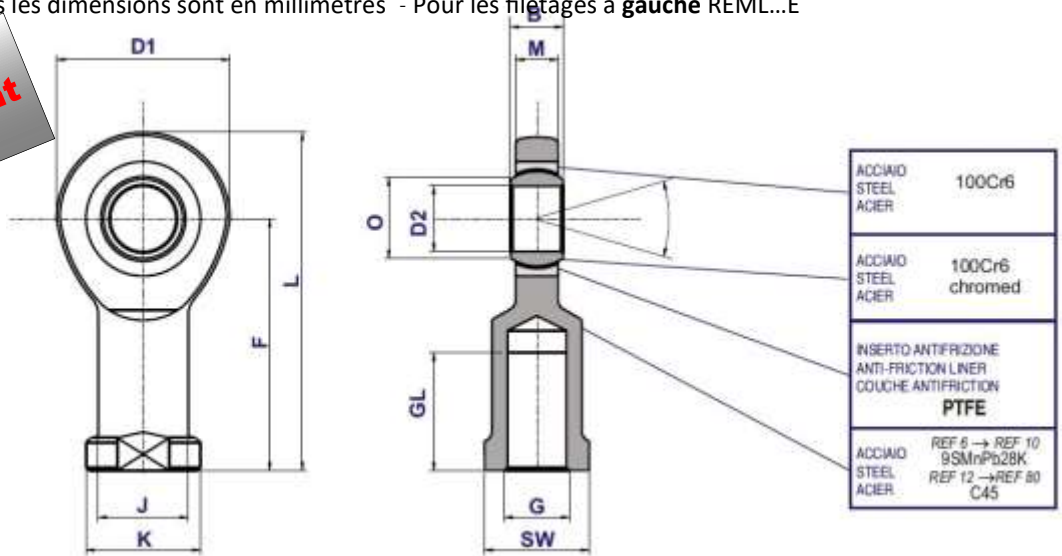


Rotule Mâle

Référence	D2	B	M	D1	F	L	O	GL	G	angle	stat max en KN	Dyn max en KN	Poids en g	Prix HT	Prix TTC
REM6E	6	6	4,4	20	36	46,0	8	18	M6x100	13°	6,9	3,6	16	14,75 €	17,70 €
REM8E	8	8	6,0	24	42	54,0	10	22	M8x125	15°	12,7	5,8	28	16,65 €	20,00 €
REM10E	10	9	7,0	28	48	62,0	13	26	M10x150	12°	19,9	8,6	50	19,57 €	23,50 €
REM12E	12	10	8,0	34	54	71,0	15	28	M12x175	11°	29,0	11,5	86	21,14 €	25,35 €
REM15E	15	12	10,0	40	63	83,0	18	34	M14x200	8°	39,5	17,5	140	29,27 €	35,10 €
REM17E	17	14	11,0	46	69	92,0	21	36	M16x200	10°	54,0	22,5	190	34,12 €	40,95 €
REM20E	20	16	13,0	53	78	104,5	24	43	M20x150	9°	62,6	31,5	320	45,36 €	54,45 €
REM25E	25	20	17,0	64	94	126,0	29	53	M24x200	7°	92,0	51,0	560	54,77 €	65,75 €

Toutes les dimensions sont en millimètres - Pour les filetages à gauche REML...E

Rotule avec faible encombrement



Rotule Femelle

Référence	D2	B	M	D1	F	L	K	J	O	SW	G	GL	stat max en KN	Dyn max en KN	Poids en g	Prix HT	Prix TTC
REF6E	6	6	4,4	20	30	40,0	13	10,0	8,0	11	M6x100	12	8,2	3,0	21	14,25 €	17,10 €
REF8E	8	8	6,0	24	36	48,0	16	12,5	10,2	14	M8x125	16	12,9	5,8	38	16,65 €	20,00 €
REF10E	10	9	7,0	28	43	57,0	19	15,0	13,2	17	M10x150	20	17,6	8,6	60	19,57 €	23,50 €
REF12E	12	10	8,0	34	50	67,0	22	17,5	14,9	19	M12x175	22	24,5	11,4	96	21,14 €	25,35 €
REF15E	15	12	10,0	40	61	81,0	26	21,0	18,4	22	M14x200	29	36,0	17,6	180	29,27 €	35,10 €
REF17E	17	14	11,0	46	67	90,0	30	24,0	20,7	27	M16x200	33	45,0	22,0	220	34,12 €	40,95 €
REF20E	20	16	13,0	53	77	103,0	35	27,5	24,2	32	M20x150	38	60,0	31,5	350	45,36 €	54,45 €
REF25E	25	20	17,0	64	94	126,0	42	33,5	29,3	36	M24x200	48	83,0	51,0	640	54,77 €	65,75 €

Toutes les dimensions sont en millimètres - Pour les filetages à gauche REFL...E

nouvelle gamme de rotules

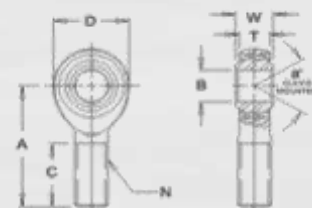
sans jeu, montage de la bille plus souple

ne durcit pas dans le temps

liaison filetage / corps sans cassure

Rotule acier / acier avec protection PTFE et traitement chrome

droite	gauche	B	D	W	T	A	N	C	a°	charge statique radial	Poids +/-
référence		ø int	ø ext	épaisseur bille	épaisseur corps	longueur à l'axe	filetage	longueur filetage	Angle		
		+0.065 -0.013	+0.38 -0.38	+0.13 -0.13	+0.13 -0.13	+0.40 -0.40	mm	+1.00 -1.00		Newton	gramme
RM6SX100	RML6SX100	6	19	9	7	36	M6x1.0	22	13	17,725	18
RM8SX125	RM8SX125	8	22.25	12	8.75	42	M8x1.25	25	18	33,137	31
RM10SX150	RML10SX150	10	27	14	10.5	48	M10x1.5	29	17	50,225	68
RM12SX150	RML12SX150	12	30	16	12	54	M12x1.50	33	17	44,487	78
RM12.10SX150	RML12.10SX150	10	30	16	12	54	M12x1.50	33	17	44,487	78
RM12SX175	RML12SX175	12	30	16	12	54	M12x1.75	33	17	44,487	78
RM12.10SX175	RML12.10SX175	10	30	16	12	54	M12x1.50	33	17	44,487	78
RM14SX200	RML14SX200	14	34.75	19	13.50	60	M14x2.0	36	21	71,745	118
RM14.10SX200	RML14.10SX200	10	34.75	19	13.50	60	M14x2.0	36	21	71,745	118
RM14.12SX200	RML14.12SX200	12	34.75	19	13.50	60	M14x2.0	36	21	71,745	118
RM14SX150	RML14SX150	14	34.75	19	13.50	60	M14x1.5	36	21	71,745	118
RM14.10SX150	RML14.10SX150	10	34.75	19	13.50	60	M14x1.5	36	21	71,745	118
RM14.12SX150	RML14.12SX150	12	34.75	19	13.50	60	M14x1.5	36	21	71,745	118
RM16SX200	RML16SX200	16	38	21	14.25	66	M16x2.0	40	23	76,29	173
RM16.12SX200	RML16.12SX200	12	38	21	14.25	66	M16x2.0	40	23	76,29	173
RM16.14SX200	RML16.14SX200	14	38	21	14.25	66	M16x2.0	40	23	76,29	173
RM16SX150	RML16SX150	16	38	21	14.25	66	M16x1.5	40	23	76,29	173
RM16.12SX150	RML16.12SX150	12	38	21	14.25	66	M16x1.5	40	23	76,29	173
RM16.14SX150	RML16.14SX150	14	38	21	14.25	66	M16x1.5	40	23	76,29	173
RM18SX150	RML18SX150	18	42	23	16.25	72	M18x1.5	44	21	100,74	260
RM18.16SX150	RML18.16SX150	16	42	23	16.25	72	M18x1.5	44	21	100,74	260



**convient idéalement
aux sprintcars**

Embout à rotules Mâle	Références droite / gauche		ht	ttc
M8 x 125	RM8SX125	RML8SX125	10,50 €	12,60 €
M10 x 150	RM10SX150	RML10SX150	11,08 €	13,30 €
M12 x 150	RM12SX150	RML12SX150	16,83 €	20,20 €
M12 x 150 - ø 10	RM12.10SX150	RML12.10SX150	22,50 €	27,00 €
M12 x 175	RM12SX175	RML12SX175	14,33 €	17,20 €
M12 x 175 - ø 10	RM12.10SX175	RML12.10SX175	19,17 €	23,00 €
M14 x 200	RM14SX200	RML14SX200	16,08 €	19,30 €
M14 x 200 - ø 10	RM14.10SX200	RML14.10SX200	21,42 €	25,70 €
M14 x 200 - ø 12	RM14.12SX200	RML14.12SX200	21,42 €	25,70 €
M14 x 150	RM14SX150	RML14SX150	18,92 €	22,70 €
M14 x 150 - ø 10	RM14.10SX150	RML14.10SX150	25,25 €	30,30 €
M14 x 150 - ø 12	RM14.12SX150	RML14.12SX150	25,25 €	30,30 €
M16 x 200	RM16SX200	RML16SX200	17,33 €	20,80 €
M16 x 200 - ø 12	RM16.12SX200	RML16.12SX200	23,17 €	27,80 €
M16 x 200 - ø 14	RM16.14SX200	RML16.14SX200	23,17 €	27,80 €
M16 x 150	RM16SX150	RML16SX150	20,42 €	24,50 €
M16 x 150 - ø 12	RM16.12SX150	RML16.12SX150	27,25 €	32,70 €
M16 x 150 - ø 14	RM16.14SX150	RML16.14SX150	27,25 €	32,70 €
M18 x 150	RM18SX150	RML18SX150	21,33 €	25,60 €
M18 x 150 - ø 16	RM18.16SX150	RML18.16SX150	28,50 €	34,20 €

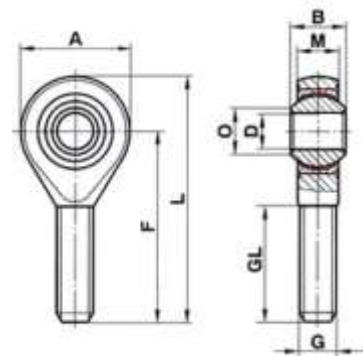
Rotule GR TECH entrée de gamme

		Mâle			Femelle				
		Références droite / gauche		HT	TTC	Références droite / gauche		HT	TTC
M5 x 80	RM5CH80	RML5CH80		5,92 €	7,10 €	RF5CH80	RFL5CH80	5,92 €	7,10 €
M6 x 100	RM06CH100	RML06CH100		6,50 €	7,80 €	RF6CH100	RFL6CH100	6,50 €	7,80 €
M8 x 125	RM08CH125*	RML08CH125*		6,67 €	8,00 €	RF08CH125	RFL08CH125	6,67 €	8,00 €
M10 x 150	RM10CH150	RML10CH150		7,08 €	8,50 €	RF10CH150	RFL10CH150	7,08 €	8,50 €
M12 x 175	RM12CH175*	RML12CH175*		7,50 €	9,00 €	RF12CH175	RFL12CH175	7,50 €	9,00 €
M14 x 150		RML14CH150*		12,75 €	15,30 €				
M14 x 200	RM14CH200*	RML14CH200*		10,83 €	13,00 €				
M16 x 150	RM16CH150*	RML16CH150*		14,67 €	17,60 €				
M16 x 200	RM16CH200*	RML16CH200*		12,42 €	14,90 €				

* existe en bague bronze ou acier PTFE

rotules COMPETITION made in USA

G	D	B	M	A	F	L	O	GL	Static
M 5 x80	5	7,85	5,80	18	33	36	7,85	18	995
M6 x 100	6	9	7	20	37	46	10	22	1120
M8 x 125	8	12,8	9	24	42	54	10,4	25	1950
M10 x 150	10	13,8	10,4	28	48	62	13,2	29	3170
M12 x 175	12 ou 10	15,8	11,9	32	54	70	15,7	33	4880
M12 x 125	12 ou 10	15,8	11,9	32	54	70	15,7	33	4880
M12 x 150	12 ou 10	15,8	11,9	32	54	70	15,7	33	4880
M14 x 200	14 ou 12	18,8	13,2	36	60	78	16,6	36	6580
M14 x 150	14 ou 12	18,8	13,2	36	60	78	16,6	36	6580
M16 x 200	16 ou 14	20,8	14,9	42	66	87	20	37	8000
M16 x 150	16 ou 14	20,8	14,9	42	66	87	20	37	8000
M18 x 150	18 ou 16	22,8	16,4	46	72	95	22,4	42,5	9500
M20 x 150	20	24,8	17,8	50	78	103	24,6	47	10700



		Mâle			Femelle				
		Références droite / gauche		HT	TTC	Références droite / gauche		HT	TTC
M6 x 100	RM6LK100	RML6LK100		7,63 €	9,15 €	RF6LK100	RFL6LK100	10,57 €	12,70 €
M8 x 125	RM8LK125	RML8LK125		7,43 €	8,90 €	RF8LK125	RFL8LK125	12,58 €	15,10 €
M10 x 150	RM10LK150	RML10LK150		8,73 €	10,45 €	RF10LK150	RFL10LK150	12,11 €	14,55 €
M12 x 175	RM12LK175	RML12LK175		11,46 €	13,75 €	RF12LK175	RFL12LK175	16,00 €	19,20 €
M12 x 175 ø10	RM12.10LK175	RML12.10LK175		17,46 €	20,95 €	RF12.10LK175	RFL12.10LK175	18,82 €	22,60 €
M12 x 125	RM12LK125	RML12LK125		13,41 €	16,10 €	RF12LK125	RFL12LK125	14,29 €	17,15 €
M12 x 125 ø10	RM12.10LK125	RML12.10LK125		19,42 €	23,30 €	RF12.10LK125	RFL12.10LK125	16,83 €	20,20 €
M12 x 150						RF12LK150	RFL12LK150	14,29 €	17,15 €
M12 x 150 ø10						RF12.10LK150	RFL12.10LK150	16,83 €	20,20 €
M14 x 200	RM14LK200	RML14LK200		17,58 €	21,10 €	RF14LK200	RFL14LK200	16,97 €	20,35 €
M14 x 200 ø12	RM14.12LK200	RML14.12LK200		23,58 €	28,30 €	RF14.12LK200	RFL14.12LK200	20,00 €	24,00 €
M14 x 150		RML14LK150		16,80 €	20,15 €	RF14LK150	RFL14LK150	19,44 €	23,35 €
M14 x 150 ø12		RML14.12LK150		22,83 €	27,40 €	RF14.12LK150	RFL14.12LK150	20,66 €	24,80 €
M16 x 200		RML16LK200		18,77 €	22,50 €	RF16LK200	RFL16LK200	22,01 €	26,40 €
M16 x 200 ø14		RML16.14LK200		24,79 €	29,75 €	RF16.14LK200	RFL16.14LK200	25,92 €	31,10 €
M16 x 150	RM16LK150	RML16LK150		18,48 €	22,15 €	RF16LK150	RFL16LK150	22,28 €	26,75 €
M16 x 150 ø14	RM16.14LK150	RML16.14LK150		24,50 €	29,40 €	RF16.14LK150	RFL16.14LK150	26,21 €	31,45 €
M18 x 150	RM18LK150	RML18LK150		33,45 €	40,15 €	RF18LK150	RFL18LK150	27,27 €	32,70 €
M18 x 150 ø16	RM18.16LK150	RML18.16LK150		39,45 €	47,35 €	RF18.16LK150	RFL18.16LK150	32,08 €	38,50 €
M20 x 150	RM20LK150	RML20LK150		58,70 €	70,45 €	RF20LK150	RFL20LK150	40,01 €	48,00 €

rotule haute résistance - très bon rapport qualité / prix
montage moins serré qu'une RODOBAL MTE permettant de réduire la dureté de la direction

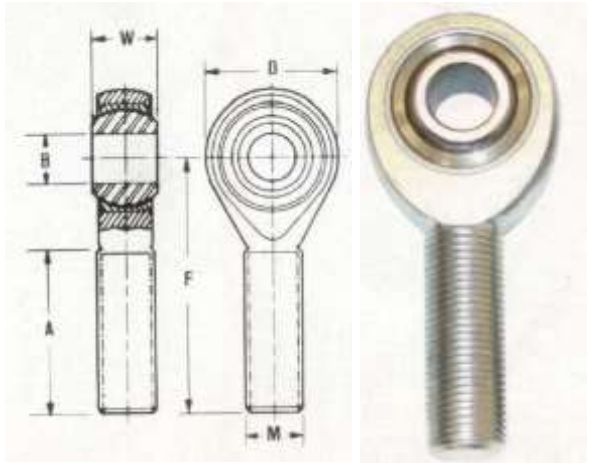
côtes en pouces

KMR
renforcée

HMR
renforcée haute charge

Bille acier chromé protégé par couche Téflon anti friction

Corps acier recouvert de carbone pour résistance à la corrosion style similaire à la série renforcée, mais corps fabriqué en acier au chrome-molybdène **offrant une charge radiale considérablement plus élevée**



Type	Ø x filetage	B +.0015 / -.0005	W +.000 / -.005	A ±.015	D ±.010	C +.062 / -.031	Filetage UNF	Angle °	Poids Kg	Charge radiale KMR	Charge radiale HMR
Male	3/16 x 10.32 UNF	0.1900	0.312	1.250	0.625	0.750	10.32	13	0.013	1,169	2,851
Male	1/4 x 1/4 UNF	0.2500	0.375	1.562	0.750	1.000	1/4 x 28	16	0.018	2,158	5,260
Male	5/16 x 5/16 UNF	0.3125	0.437	1.875	0.875	1.250	5/16 x 24	14	0.07	2,784	7,639
Male	5/16 x 3/8 UNF	0.3125	0.437	1.938	1.000	1.250	3/8 x 24	12	0.031	5,323	12,978
Male	3/8 x 3/8 UNF	0.3750	0.500	1.938	1.000	1.250	3/8 x 24	12	0.049	3,915	9,544
Male	3/8 x 7/16 UNF	0.3750	0.500	2.125	1.125	1.375	7/16 x 20	10	0.072	7,180	17,508
Male	7/16 x 7/16 UNF	0.4375	0.526	2.125	1.125	1.375	7/16 x 20	14	0.072	4,218	10,285
Male	1/2 x 1/2 UNF	0.5000	0.625	2.438	1.312	1.500	1/2 x 20	12	0.113	6,660	16,238
Male	1/2 x 5/8 UNF	0.5000	0.625	2.625	1.500	1.625	5/8 x 18	10	0.172	12,807	31,390
Male	5/8 x 5/8 UNF	0.6250	0.750	2.813	1.500	1.700	5/8 x 18	10	0.172	7,364	17,993
Male	3/4 x 3/4 UNF	0.7500	0.875	2.875	1.750	1.750	3/4 x 16	14	0.272	11,518	28,081
Femelle	3/16 x 10.32 UNF	0.1900	0.312	1.062	0.625	0.562	10.32	13	0.018		3.733
Femelle	1/4 x 1/4 UNF	0.2500	0.375	1.312	0.750	1.750	1/4 - 28	16	0.027		6.190
Femelle	5/16 x 5/16 UNF	0.3125	0.437	1.375	0.875	0.750	5/16 x 24	14	0.040	3,133	7,639
Femelle	3/8 x 3/8 UNF	0.3750	0.500	1.625	1.000	0.937	3/8 x 24	12	0.068	3,915	9,544
Femelle	7/16 x 7/16 UNF	0.4375	0.562	1.812	1.125	1.062	7/16 x 20	14	0.113	4,218	10,285
Femelle	1/2 x 1/2 UNF	0.5000	0.325	2.125	1.312	1.187	1/2 x 20	12	0.149	6,660	15,336
Femelle	5/8 x 5/8 UNF	0.6250	0.750	2.500	1.500	1.500	5/8 x 18	16	0.217	7,364	17,955
Femelle	3/4 x 3/4 UNF	0.7500	0.875	2.875	1.750	1.750	3/4 x 16	14	0.326	11,518	28,081

Type	Ø x filetage	Réf. Droite KMR	Réf. Gauche KMR	Prix ht	PRIX ttc	Réf. Droite HMR	Réf. Gauche HMR	Prix ht	PRIX ttc
Male	3/16 x 10.32 UNF	KMR3T	KML3T	14,03 €	16,85 €	HMR3T	HML3T	33,02 €	39,65 €
Male	1/4 x 1/4 UNF	KMR4T	KML4T	15,46 €	18,55 €	HMR4T	HML4T	33,24 €	39,90 €
Male	5/16 x 5/16 UNF	KMR5T	KML5T	16,22 €	19,45 €	HMR5T	HML5T	33,58 €	40,30 €
Male	5/16 x 3/8 UNF	KMR5-6T	KML5-6T	17,54 €	21,05 €	HMR5-6T	HML5-6T	38,88 €	46,65 €
Male	3/8 x 3/8 UNF	KMR6T	KML6T	19,02 €	22,80 €	HMR6T	HML6T	37,97 €	45,55 €
Male	3/8 x 7/16 UNF	KMR6-7T	KML6-7T	21,20 €	25,45 €	HMR6-7T	HML6-7T	45,84 €	55,00 €
Male	7/16 x 7/16 UNF	KMR7T	KML7T	21,97 €	26,35 €	HMR7T	HML7T	44,57 €	53,50 €
Male	1/2 x 1/2 UNF	KMR8T	KML8T	27,46 €	32,95 €	HMR8T	HML8T	51,96 €	62,35 €
Male	1/2 x 5/8 UNF	KMR8-10T	KML8-10T	27,46 €	32,95 €	HMR8-10T	HML8-10T	59,95 €	71,95 €
Male	5/8 x 5/8 UNF	KMR10T	KML10T	38,31 €	46,00 €	HMR10T	HML10T	68,64 €	82,35 €
Male	3/4 x 3/4 UNF	KMR12T	KML12T	42,71 €	51,25 €	HMR12T	HML12T	89,83 €	107,80 €
Femelle	5/16 x 5/16 UNF					HFR3T	HFL3T	33,02 €	39,65 €
Femelle	3/8 x 3/8 UNF					HFR4T	HFL4T	33,24 €	39,90 €
Femelle	5/16 x 5/16 UNF	KFR5T	KFL5T	24,55 €	29,45 €	HFR5T	HFL5T	33,58 €	40,30 €
Femelle	3/8 x 3/8 UNF	KFR6T	KFL6T	25,61 €	30,75 €	HFR6T	HFL6T	37,97 €	45,55 €
Femelle	7/16 x 7/16 UNF	KFR7T	KFL7T	29,47 €	35,35 €	HFR7T	HFL7T	44,81 €	53,75 €
Femelle	1/2 x 1/2 UNF	KFR8T	KFL8T	33,86 €	40,65 €	HFR8T	HFL8T	51,96 €	62,35 €
Femelle	5/8 x 5/8 UNF	KFR10T	KFL10T	43,80 €	52,55 €	HFR10T	HFL10T	68,64 €	82,35 €
Femelle	3/4 x 3/4 UNF	KFR12T	KFL12T	56,02 €	67,20 €	HFR12T	HFL12T	89,83 €	107,80 €

Ecrou bas pas à droite			
Référence	Filetage	Prix ht	Prix ttc
EB5/16x24D	5/16x2	0,50 €	0,60 €
EB3/8x24D	3/8x24	0,58 €	0,67 €
EB7/16x20D	7/16x20	0,63 €	0,75 €
EB1/2x20D	1/2x20	0,67 €	0,80 €
EB5/8x18D	5/8x18	1,13 €	1,35 €
EB3/4x16D	3/4x16	1,25 €	1,50 €



Ecrou bas pas à gauche			
Référence	Filetage	Prix HT	Prix ttc
EB5/16x24G	5/16x2	1,21 €	1,45 €
EB3/8x24G	3/8x24	1,21 €	1,45 €
EB7/16x20G	7/16x20	1,21 €	1,45 €
EB1/2x20G	1/2x20	1,50 €	1,80 €
EB5/8x18G	5/8x18	1,83 €	2,20 €
EB3/4x16G	3/4x16	2,13 €	2,55 €



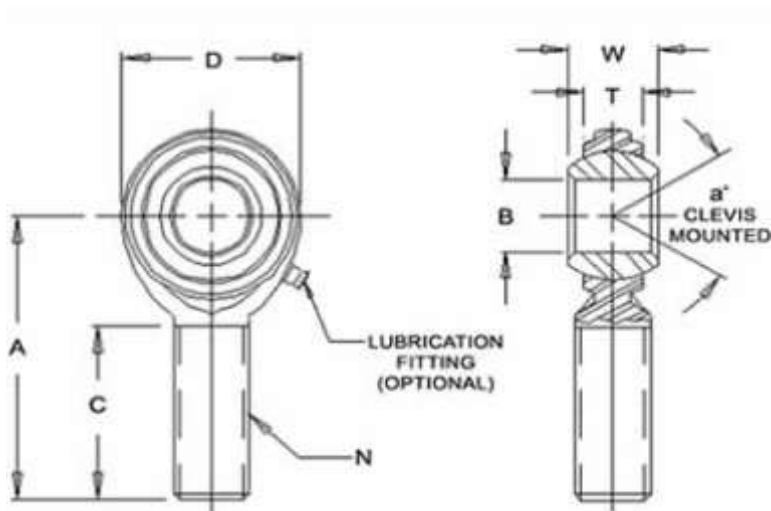
Rotule FK

Rotule Mâle - qualité standard



Bille : - Acier 52100
 - Chrome dur plaqué

Corps : - Traitement thermique
 - Zingué



Pas à droite	Pas à gauche	B DIA	D DIA	W WTH	T WTH	Ball DIA	A LGTH	N THD	C LGTH	a Mis Angle	ULT Static Radial Load (Newton)	Approx Weight (grams)	Prix HT	Prix TTC
		+0.065 -0.013	+0.38 -0.38	+0.13 -0.13	REF	REF	+0.40 -0.40	MM	+1.00 -1.00	REF				
CM5M	CML5M	5	16	8	5.75	11.10	33	M5x0.8	20	22	5,168	12	6,66 €	8,00 €
CM6M	CML6M	6	19	9	6.25	12.70	36	M6x1.0	22	23	7,296	18	6,52 €	7,80 €
CM8M	CML8M	8	22.25	12	8.0	15.88	42	M8x1.25	25	28	13,591	31	6,60 €	7,90 €
CM10M	CML10M	10	27	14	9.5	19.05	48	M10x1.5	29	26	21,024	68	9,68 €	11,60 €
CM10MF	CML10MF	10	27	14	9.5	19.05	48	M10x1.2 5	29	26	21,024	68	9,68 €	11,60 €
CM12M	CML12M	12	30	16	10.75	22.23	54	M12x1.7 5	33	27	25,819	78	11,30 €	13,55 €
CM12MF	CML12MF	12	30	16	10.75	22.23	54	M12x1.2 5	33	27	25,819	78	11,30 €	13,55 €
CM14M	CML14M	14	34.75	19	12.25	25.40	60	M14x2.0	36	30	35,214	118	11,58 €	13,90 €
CM16M	CML16M	16	38	21	12.75	28.58	66	M16x2.0	40	33	37,391	173	16,94 €	20,35 €
CM18M	CML18M	18	42	23	14.75	31.75	72	M18x1.5	44	30	47,903	260	21,30 €	25,55 €
CM20M	CML20M	20	46	25	16.25	34.93	78	M20x1.5	47	29	57,101	290	21,60 €	25,90 €

Jusqu'à épuisement des stocks

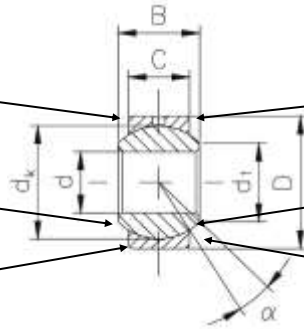


GAMME RS

ACIER 45S20
ZINC

ACIER 100Cr6
Plaqué
Chrome

Couche anti friction



GAMME RG

ACIER INOX
AISI 316 Ti

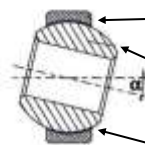
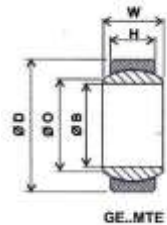
ACIER 100Cr6
Plaqué
Chrome

Couche anti friction

Côtes standards



Référence	d	D	B	C	d1	dk	daN	angle	poids	Prix HT	Prix TTC
dimensions en millimètres											
DIAMETERS STANDARDS - SANS ENTRETIEN											
RS 8 MTE	8	22	12	9	10,4	15,875	2780	14°	23 g	29,32 €	35,20 €
RS 10 MTE	10	26	14	10,5	12,9	19,05	3900	13°	38 g	34,31 €	41,15 €
RS 12 MTE	12	30	16	12	15,4	22,225	5300	13°	58 g	38,13 €	45,75 €
RS 14 MTE	14	34	19	13,5	16,8	25,4	6980	16°	83 g	51,37 €	61,65 €
RS 16 MTE	16	38	21	15	19,3	28,575	8780	15°	115 g	78,71 €	94,45 €
RS 18 MTE	18	42	23	16,5	21,8	31,75	10630	15°	150 g	93,79 €	112,55 €
RS 20 MTE	20	46	25	18	24,3	34,925	13020	14°	200 g	94,89 €	113,85 €
PETITS DIAMETRES - SANS ENTRETIEN											
RG 8 MTE.19	8	19	12	9	10,4	15,875	2780	14°	17 g	17,65 €	21,20 €
RG 10 MTE.22	10	22	14	10,5	12,9	19,05	3900	13°	26 g	19,84 €	23,80 €
RG 12 MTE.26	12	26	16	12	15,4	22,225	5300	13°	41 g	23,09 €	27,70 €
RG 14 MTE.29	14	29	19	13,5	16,8	25,4	6980	16°	56 g	27,85 €	33,40 €
RG 16 MTE.31,5	16	31,5	21	15	19,3	28,575	8780	15°	70 g	59,28 €	71,15 €
RG 16 MTE.32	16	32	21	15	19,3	28,575	8780	15°	75 g	47,71 €	57,25 €
RG 18 MTE.33	18	33	20	16	20,4	28,575	9576	10°	80 g	Sur demande	
RG 18 MTE.35	18	35	23	16,5	21,8	31,75	10630	15°	97 g	44,49 €	53,40 €
RG 20 MTE.40	20	40	25	18	24,3	34,925	13020	14°	142 g	48,41 €	58,10 €



GAMME GE / GEH

ACIER INOX
AISI 410

ACIER INOX
Inoxydable AISI 440C

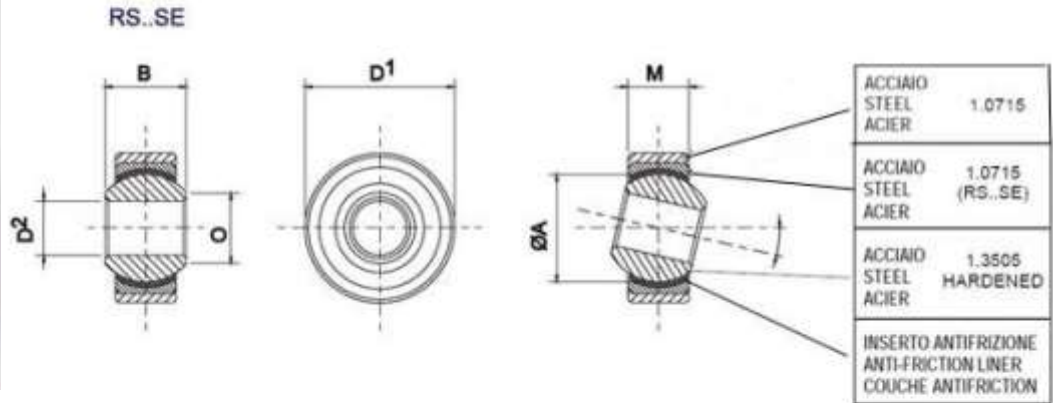
Couche anti friction

Côtes spécifiques



Référence	B	D	W	H	O	charge sta- kN	charge dyna- kN	Angle alpha degrés	poids g	prix HT	prix TTC
DIAMETRES STANDARDS - SANS ENTRETIEN											
GE6MTE	6	14	6	4	8	9	4	13	4	Sur demande	
GE8MTE	8	16	8	5	10,2	15,6	7	15	7	39,80 €	47,75 €
GE10MTE	10	19	9	6	13,2	23,4	10	12	11	48,89 €	58,65 €
GE12MTE	12	22	10	7	15	32	14	11	16	49,94 €	59,95 €
GE15MTE	15	26	12	9	18,4	50	30	8	26	57,54 €	69,05 €
GE16MTE	16	30	14	10	20,7	65	39	8	49	74,89 €	89,85 €
GE17MTE	17	30	14	10	20,7	65	39	10	38	74,89 €	89,85 €
GE20MTE	20	35	16	12	24,2	90,5	54	9	61	93,16 €	111,80 €
GE25MTE	25	42	20	16	29,3	159	96	7	110	126,96 €	152,35 €
GRANDS DIAMETRES - SANS ENTRETIEN											
GEH12MTE	12	26	15	9	14,9	50	30	18	16	59,44 €	71,35 €
GEH15MTE	15	30	16	10	18,4	65	39	16	26	67,21 €	80,65 €
GEH17MTE	17	35	20	12	20,7	90,5	54	19	38	71,35 €	85,60 €
GEH20MTE	20	42	25	16	24,2	159	96	17	61	96,66 €	116,00 €

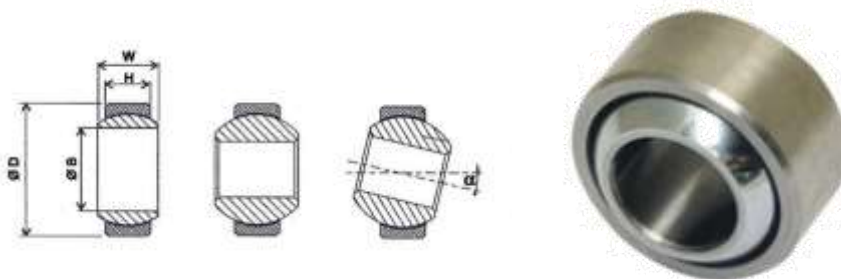
Coussinets sphériques COMPETITION Haute résistance **sans entretien**
montage moins serré - plus libre



Réf	D ²	D ¹	B	M	O	ØA	charge Static RADIAL	rotation tour / min	angle	Poids en g	Prix HT	Prix TTC
RS 6 SE	6	18	9	6,75	8,9	12,700	2580	1500	13°	12	14,08 €	16,90 €
RS 8SE	8	22	12	9	10,4	15,875	4260	1200	13°	23	14,72 €	17,65 €
RS 10 SE	10	26	14	10,5	12,9	19,050	6000	1000	13°	38	16,95 €	20,35 €
RS 12 SE	12	30	16	12	15,4	22,225	8000	860	13°	58	19,05 €	22,85 €
RS 14 SE	14	34	19	13,5	16,8	25,400	10250	750	15°	83	21,85 €	26,20 €
RS 16 SE	16	38	21	15	19,3	28,575	12850	660	15°	115	26,07 €	31,30 €
RS 18 SE	18	42	23	16,5	21,8	31,750	15700	600	15°	150	33,12 €	39,75 €
RS 20 SE	20	46	25	18	24,3	34,925	18850	540	15°	200	37,35 €	44,80 €
RS 22 SE	22	50	28	20	25,8	38,100	22900	500	15°	270	51,45 €	61,75 €
RS 25 SE	25	56	31	22	29,6	42,850	29300	440	15°	375	58,80 €	70,55 €
RS 30 SE	30	66	37	25	34,8	50,800	38100	370	15°	540	73,16 €	87,80 €
RS 40 SE	40	87	49	35	44,2	65,960	69300	290	16°	1400	302,08 €	362,50 €



coussinet sphérique idéal pour tous véhicules légers type monoplaces buggy (PETERS) et crosscar - CM
montage moins serré qu'une RODOBAL MTE compétition permettant de réduire la dureté de la direction



Côtes standards

sans entretien - acier - bague PTFE

Référence	B	D	W	H	Prix HT	Prix TTC
dimensions en millimètres						
PETITS DIAMETRES - SANS ENTRETIEN						
RG10LK22	10	22	14	10,5	9,08 €	10,90 €
RG12LK26	12	26	16	12	9,96 €	11,95 €
RG 14LK29	14	29	19	13,5	10,58 €	12,70 €
RG16LK32	16	32	21	15	12,67 €	14,60 €
RG18LK35	18	35	23	16,5	13,21 €	15,85 €
RG20LK40	20	40	25	18	18,50 €	22,20 €

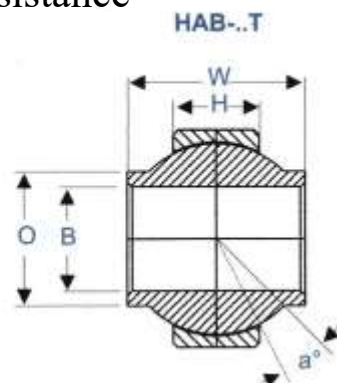
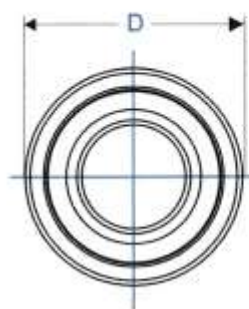
Côtes spécifiques

Référence	B mm	D mm	W mm	H mm	charge sta- tique kN	charge dyna- mique kN	Angle α degrés	poids g	Prix HT	Prix TTC
DIAMETRES STANDARDS - SANS ENTRETIEN										
GE6LK	6	14	6	4	9	4	13	4	9,17 €	11,00 €
GE8LK	8	16	8	5	15	6	14	7	9,58 €	11,50 €
GE10LK	10	19	9	6	21	8	12	11	10,42 €	12,50 €
GE12LK	12	22	10	7	28	11	10	16	11,25 €	13,50 €
GE15LK	15	26	12	9	50	18	8	26	14,17 €	17,00 €
GE17LK	17	30	14	10	56	22	10	40	15,42 €	18,50 €
GE20LK	20	35	16	12	78	31	9	64	16,25 €	19,50 €
GE25LK	25	42	20	16	127	51	7	115	20,00 €	24,00 €
GRANDS DIAMETRES - SANS ENTRETIEN										
GEH10LK	10	22	12	7	28	11	18	21	12,50 €	15,00 €
GEH12LK	12	26	15	9	45	18	18	33	14,17 €	17,00 €
GEH15LK	15	30	16	10	56	22	16	49	16,25 €	19,50 €
GEH17LK	17	35	20	12	78	31	19	38	19,58 €	23,50 €
GEH20LK	20	42	25	16	127	51	17	61	25,42 €	30,50 €



AURORA

Coussinet sphérique COMPETITION Haute résistance



Type HAB T : Coussinet à grand débattement, haute qualité

Côtes Pouces converties en millimètres

Référence	B	D	H	W	O	M chamfer	Ø Ext de la bille	Angle en °	Charges statistiques radial	Poids en grammes	Prix HT	Prix TTC
	+0,038 -0,013	+0,000 -0,018	± 0,13	± 0,13								
HAB-4T	6,35	18,80	6,47	15,06	9,90	0,50	15,62	24°	33 627	16	51,43 €	61,70 €
HAB-5T	7,93	23,01	8,76	20,65	13,00	0,76	19,83	23°	75 505	35	44,13 €	52,95 €
HAB-6T	9,52	23,01	8,76	20,65	13,00	0,76	19,83	23°	75 505	32	47,70 €	57,25 €
HAB-7T	11,11	25,40	8,76	22,22	15,69	0,76	22,22	22°	84 592	41	52,64 €	63,15 €
HAB-8T	12,70	28,57	10,18	23,80	18,54	0,76	25,40	20°	112 370	60	59,05 €	70,85 €
HAB-10T*	15,87	34,92	14,40	30,48	21,74	0,76	31,75	20°	198 608	115	75,38 €	90,45 €
HAB-12T	19,05	39,68	15,74	32,51	24,63	0,88	34,92	18°	238 889	151	94,53 €	113,45 €
HAB-14T	22,22	44,45	16,00	35,56	28,95	0,99	38,88	18°	322 142	198	191,85 €	230,20 €

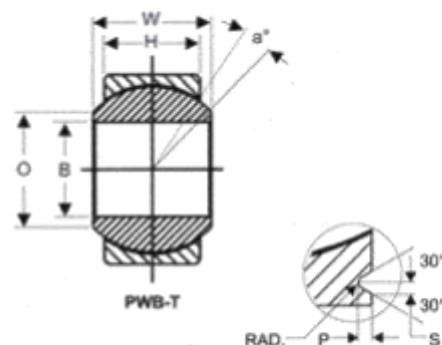
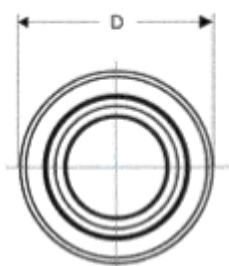
* pour montage Peugeot 207 S2000

Côtes Métriques

HAB-M14TG-1	14	29	10,00	23,50	19,00	-	25,40	20°	132 300	54	94,26 €	113,10 €
HAB-M16TG-1	16	35	14,00	30,50	21,50	-	31,75	21°	231 200	109	88,82 €	106,60 €
HAB-M17T-1*	17	36	14,00	30,00	21,80	-	31,75	21°	230 000	115	98,37 €	119,25 €
HAB-M18TG-2	18	44	15,30	35,00	28,70	-	38,10	18°	302 300	214	109,36 €	131,25 €

* pour montage Citroën C2 S1600 et Renault CLIO Gr A

Type PWB T: Dimension standards, hautes performances, bague en acier avec revêtement PTFE



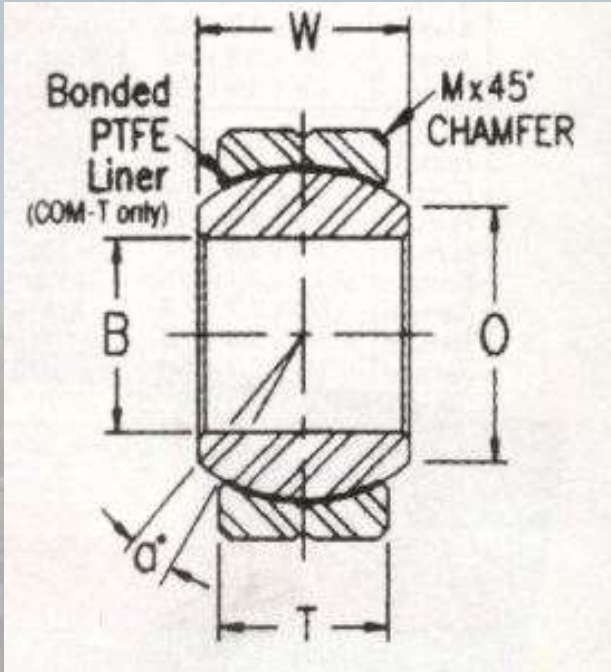
Côtes Pouces converties en millimètres

Référence	B	D	H	W	O	P	S	G	Ø Ext de la bille	Angle en °	Charge Statiques Radial	Axial	Prix HT	Prix TTC
	+0,038 -0,013	+0,000 -0,018	± 0,13	± 0,13	Min		Min.							
PWB-4T	6,35	15,87	8,30	11,10	7,62	0,63	0,25	14,3	13,48	15°	24 463	7 872	48,58	58,30 €
PWB-5T	7,93	17,46	8,05	11,10	10,18	0,63	0,25	15,87	15,06	14°	41 811	7 295	43,14 €	51,75 €
PWB-6T	9,52	20,63	10,31	12,70	11,83	0,88	0,50	18,08	17,45	8°	60 938	11 698	46,28 €	55,55 €
PWB-7T	11,11	23,81	11,22	14,27	13,64	0,88	0,50	21,26	19,83	10°	92 074	16 235	51,09 €	61,30 €
PWB-8T	12,70	25,40	12,82	15,87	15,41	0,88	0,50	22,86	22,22	9°	95 187	22 107	57,29 €	68,75 €
PWB-9T	14,28	28,57	13,61	17,45	18,31	1,01	0,50	26,08	25,40	10°	118 317	23 886	65,13 €	78,15 €
PWB-10T	15,87	30,16	14,40	19,05	18,97	0,88	0,50	27,61	26,97	12°	128 992	27 266	73,14 €	87,75 €
PWB-12T	19,05	34,92	16	22,22	22,53	0,88	0,50	31,77	31,75	13°	164 576	34 383	76,90 €	92,30 €

Coussinets



côtes en pouces

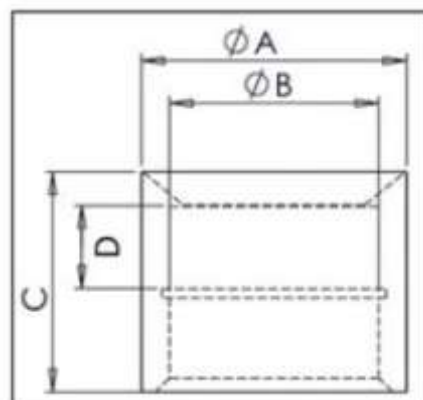


Bille acier chromé

Logement alliage acier, traitement thermique

PTFE Lined	B +.0015 -.0005	D +.0000 -.0007	T +.005	W +.005	O Diam flat	M Cham.	Diam. trou	Angle °	Ult Rad. Static Load Lbs	Poids kg	Prix HT	Prix TTC
COM3T	0.1900	0.5625	0.218	0.281	0.293	0.015	0.406	11.0	4.875	0.004	20,83 €	25,00 €
COM4T	0.250	0.6562	0.250	0.343	0.364	0.022	0.500	13.5	7.425	0.009	21,08 €	25,30 €
COM5T	0.3125	0.7500	0.281	0.375	0.419	0.032	0.562	12.0	9.713	0.013	21,83 €	26,20 €
COM6T	0.3750	0.8125	0.312	0.406	0.5160	0.032	0.656	10.0	12.600	0.018	22,38 €	26,85 €
COM7T	0.4375	0.9062	0.343	0.437	0.530	0.032	0.687	8.0	14.180	0.022	22,63 €	27,15 €
COM8T	0.5000	1.000	0.390	0.500	0.640	0.032	0.781	9.5	19.875	0.031	22,88 €	27,45 €
COM10T	0.6250	1.1875	0.500	0.625	0.780	0.032	0.968	8.5	31.920	0.049	23,33 €	28,00 €
COM12T	0.7500	1.4375	0.593	0.750	0.920	0.044	1.187	9.0	47.880	0.090	31,25 €	37,50 €
COM14T	0.8570	1.5625	0.703	0.875	0.980	0.044	1.312	9.5	62.940	0.117	35,83 €	43,00 €
COM16T	1.000	1.7500	0.797	1.000	1.118	0.044	1.500	10.0	82.800	0.177	50,33 €	60,40 €

LOGEMENT pour COUSSINETS SPHERIQUES



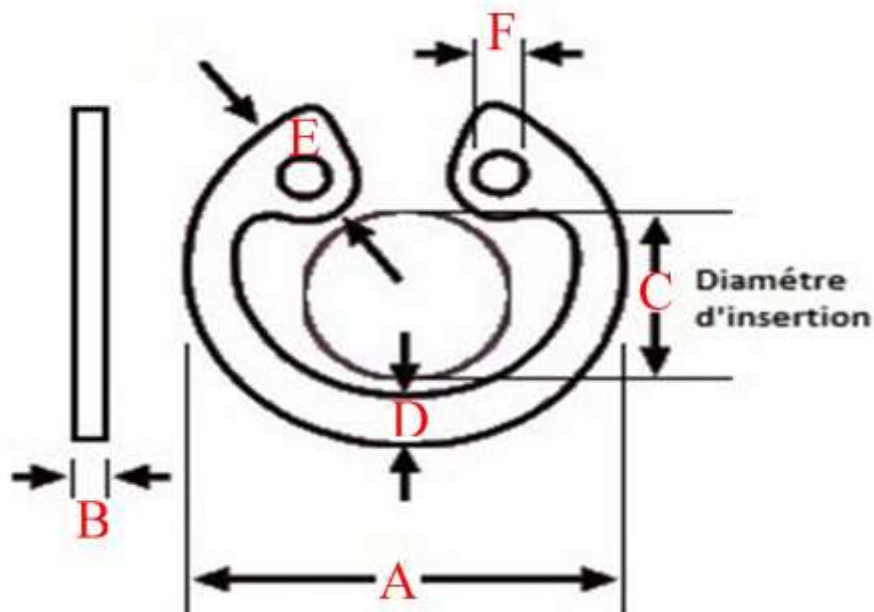
Pour coussinets petits diamètres

Référence	Correspondance type coussinet			A extérieur logement	B extérieur coussinet	C épaisseur logement	D épaisseur coussinet	Prix UNITAIRE	
	Dia. int. coussinet	Référence coussinet						HT	TTC
		RODOBAL	LINK						
LCRG10	10	RG10MTE22	RG10LK22	28 mm	22 mm	30 mm	10,5 mm	7,71 €	9,25 €
LCRG12	12	RG12MTE26	RG12LK22	34 mm	26 mm	32 mm	12 mm	8,17 €	9,80 €
LCRG14	14	RG14MTE29	RG14LK29	37 mm	29 mm	33,5 mm	13,5 mm	8,71 €	10,45 €
LCRG16	16	RG16MTE32	RG16LK32	40 mm	32 mm	35 mm	15 mm	10,04 €	12,05 €
LCRG18	18	RG18MTE35	RG18LK35	43 mm	35 mm	35 mm	16,5 mm	10,58 €	12,70 €
LCRG20	20	RG20MTE40	RG20LK40	48 mm	40 mm	35 mm	18 mm	11,63 €	13,95 €

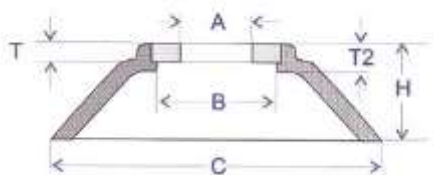
Pour coussinets diamètres standards

Référence	Correspondance type coussinet		A extérieur logement	B extérieur coussinet	C épaisseur logement	D épaisseur coussinet	Prix UNITAIRE	
	Dia. int. coussinet	référence coussinet					HT	TTC
LCRS14	14	RS14MTE	42 mm	34 mm	33,5 mm	13.5 mm	13,67 €	16,40 €
LCRS16	16	RS16MTE	46 mm	38 mm	35 mm	15 mm	14,00 €	16,80 €
LCRS18	18	RS18MTE	50 mm	42 mm	35 mm	16,5 mm	14,17 €	17,00 €
LCRS20	20	RS20MTE	54 mm	46 mm	35 mm	18 mm	14,58€	17,50 €

CIRCLIPS INTERIEURS noir acier



Référence	Diamètre	A	B	C	D	E	F	PRIX HT	PRIX TTC
CCINT14	ø 14	ø 15,1	1,0	6,2	1,9	3,7	1,7	0,11 €	0,13 €
CCINT15	ø 15	ø 16,2	1,0	7,2	2,0	3,7	1,7	0,11 €	0,13 €
CCINT16	ø 16	ø 17,3	1,0	8,0	2,0	3,8	1,7	0,13 €	0,15 €
CCINT17	ø 17	ø 18,3	1,0	8,8	2,1	3,9	1,7	0,13 €	0,15 €
CCINT18	ø 18	ø 19,5	1,0	9,4	2,2	4,1	2,0	0,15 €	0,18 €
CCINT19	ø 19	ø 20,5	1,0	10,4	2,2	4,1	2,0	0,15 €	0,18 €
CCINT20	ø 20	ø 21,5	1,0	11,2	2,3	4,2	2,0	0,15 €	0,18 €
CCINT21	ø 21	ø 22,5	1,0	12,2	2,4	4,2	2,0	0,21 €	0,25 €
CCINT22	ø 22	ø 23,5	1,0	13,2	2,5	4,2	2,0	0,21 €	0,25 €
CCINT23	ø 23	ø 24,6	1,2	14,2	2,5	4,2	2,0	0,28 €	0,33 €
CCINT24	ø 24	ø 25,9	1,2	14,8	2,6	4,4	2,0	0,28 €	0,33 €
CCINT25	ø 25	ø 26,9	1,2	15,5	2,7	4,5	2,0	0,29 €	0,35 €
CCINT26	ø 26	ø 27,9	1,2	16,1	2,8	4,7	2,0	0,32 €	0,38 €
CCINT27	ø 27	ø 29,1	1,2	17,1	2,9	4,7	2,0	0,42 €	0,50 €
CCINT28	ø 28	ø 30,1	1,2	17,9	2,9	4,8	2,0	0,42 €	0,50 €
CCINT29	ø 29	ø 31,1	1,2	18,9	3,0	4,8	2,0	0,43 €	0,52 €
CCINT30	ø 30	ø 32,1	1,2	19,9	3,0	4,8	2,0	0,84 €	1,01 €
CCINT31	ø 31	ø 33,4	1,2	20,0	3,2	5,2	2,5	0,53 €	0,63 €
CCINT32	ø 32	ø 34,4	1,2	20,6	3,2	5,4	2,5	0,66 €	0,80 €
CCINT34	ø 34	ø 36,5	1,5	22,6	3,3	5,4	2,5	0,61 €	0,73 €
CCINT35	ø 35	ø 37,8	1,5	23,6	3,4	5,4	2,5	0,61 €	0,73 €
CCINT36	ø 36	ø 38,8	1,5	24,6	3,5	5,4	2,5	0,67 €	0,80 €
CCINT37	ø 37	ø 39,8	1,5	25,4	3,6	5,5	2,5	0,67 €	0,80 €
CCINT38	ø 38	ø 40,8	1,5	26,4	3,7	5,5	2,5	0,79 €	0,95 €
CCINT39	ø 39	ø 42,0	1,5	27,2	3,8	5,6	2,5	0,79 €	0,95 €
CCINT40	ø 40	ø 43,5	1,8	27,8	3,9	5,8	2,5	0,88 €	1,05 €
CCINT41	ø 41	ø 44,5	1,8	28,6	4,0	5,9	2,5	0,88 €	1,05 €
CCINT42	ø 42	ø 45,5	1,8	29,6	4,1	5,9	2,5	0,96 €	1,15 €
CCINT43	ø 43	ø 46,5	1,8	30,6	4,2	5,9	2,5	0,96 €	1,15 €
CCINT44	ø 44	ø 47,5	1,8	31,4	4,2	6,0	2,5	0,96 €	1,15 €
CCINT45	ø 45	ø 48,5	1,8	32,0	4,3	6,2	2,5	0,99 €	1,19 €
CCINT46	ø 46	ø 49,5	1,8	32,7	4,4	6,3	2,5	1,01 €	1,21 €



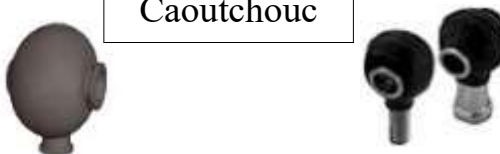
Demi-coquilles



Pour embouts METRIQUES

Référence	Taille	A	B	C	H	T	T2	Prix HT	Prix TTC
	mm	mm	mm	mm	mm	mm	mm		
RELS 5	5	5,25	8,28	11,22	2,41	0,5	0,76	4,58 €	5,50 €
RELS 6	6	6,25	9,53	12,7	3,05	0,69	0,94	4,58 €	5,50 €
RELS 8	8	8,25	12,37	17,78	5,08	1,2	1,44	4,58 €	5,50 €
RELS 10	10	10,25	13,46	20,32	5,59	1,2	1,44	4,58 €	5,50 €
RELS 12	12	12,25	18,54	28,58	6,35	1,2	1,7	4,58 €	5,50 €
RELS 14	14	14,25	18,54	28,57	6,35	1,2	1,7	4,58 €	5,50 €
RELS 16	16	16,25	22,4	31,7	6,8	1,2	1,7	5,33 €	6,40 €
RELS 18	18	18,25	22,6	32,69	8,25	1,2	1,7	6,25 €	7,50 €
RELS 20	20	20,25	25,15	38,1	10,16	1,2	1,7	6,25 €	7,50 €
RELS 22	22			sur demande					
RELS 25	25	25,25	33,8	53,3	12,7	1,5	1,5	8,50 €	10,20 €
RELS 30	30	30,25	55,88	56,7	13,7	2,03	2,03	8,50 €	10,20 €

Caoutchouc

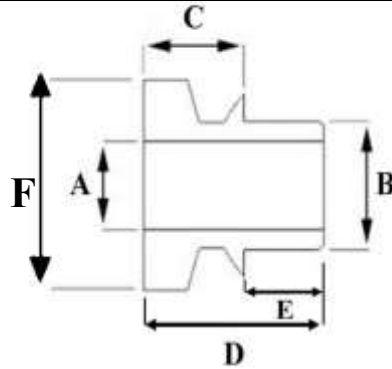


Référence	Taille	Prix HT	Prix TTC
RERS 1	taille 6 - 8	2,75 €	3,30 €
RERS 2	taille 10 - 12	3,58 €	4,30 €
RERS 3	taille 14 - 16	3,92 €	4,70 €
RERS 4	taille 18 - 25	4,58 €	5,50 €
RERS 5	taille 30 - 35	8,21 €	9,85 €



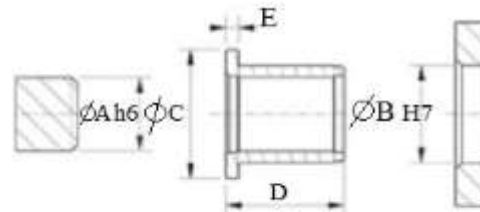
BAGUES réductrices et de distance

Bagues réductrice acier



Référence	A	B	C	D	E	F	Prix ht	Prix ttc
BAR100805	8 mm	10 mm	5 mm	12 mm	7 mm	15 mm	3,75 €	4,50 €
BAR120805	8 mm	12 mm	7 mm	15 mm	8 mm	18 mm	6,08 €	7,20 €
BAR121007	10 mm	12 mm	7 mm	15 mm	8 mm	18 mm	5,66 €	6,80 €
BAR140805	8 mm	14 mm	5 mm	14,5 mm	9,5 mm	18 mm	6,00 €	7,20 €
BAR141005	10 mm	14 mm	5 mm	14,5 mm	9,5 mm	18 mm	4,26 €	5,10 €
BAR161205	12 mm	16 mm	5 mm	15,5 mm	10,5 mm	20 mm	6,30 €	7,55 €
BAR181408	14 mm	18 mm	8 mm	19,5 mm	11,5 mm	25 mm	7,50 €	9,00 €
BAR201608	16 mm	20 mm	8 mm	20,5 mm	12,5 mm	27 mm	8,78 €	11,75 €

Bagues réductrice nylon

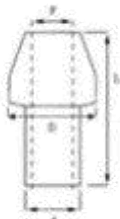


Référence	A	B	C	D	E	Prix ht	Prix ttc
BNR121006	10	12	16	6	2	0,67 €	0,80 €
BNR120806	8	12	20	6	2	0,71 €	0,85 €
BNR141010	10	14	20	10	2	0,92 €	1,10 €
BNR161010	10	16	21	10	2	1,04 €	1,25 €
BNR141210	12	14	20	10	2	0,92 €	1,10 €
BNR161210	12	16	21	10	2	0,87 €	1,05 €
BNR181421	14	18	28	21	3	1,08 €	1,30 €
BNR201615,5	16	20	28	15,5	2,5	1,33 €	1,60 €
BNR221615	16	22	30	15	2,5	1,42 €	1,70 €
BNR221825	18	22	30	25	2,5	1,08 €	1,30 €

Bagues de distance

Référence	A en mm	B en mm	Prix ht	Prix ttc
DR 8	6	2	1,92 €	2,30 €
DR 10	6	2	2,08 €	2,50 €
DR 12	8	2.20	2,25 €	2,70 €
DR 14	8	2.20	2,50 €	3,00 €
DR 16	8	2.20	4,29 €	5,15 €
DR 18	8	2.20	9,00 €	10,80 €





Canons filetés coniques métriques



Tube	Diamètre (D)	Diamètre canon (d)	Longueur (L)	référence PAS à DROITE	référence PAS à GAUCHE	Filetage (F)	PU ht	PU ttc
15 x 1,5	15	12,1	22	CFC081251515D	CFC081251515G	8 x 125	6,25 €	7,50 €
20 x 1,5	20	16,8	24	CFC101502015D	CFC101502015G	10 x 150	6,92 €	8,30 €
20 x 2	20	15,8	24	CFC101502020D	CFC101502020G	10 x 150	12,00 €	14,40 €
25 x 1,5	25	21,8	30	CFC101502515D	CFC101502515G	10 x 150	7,46 €	8,95 €
25 x 2	25	20,8	30	CFC101502520D	CFC101502520G	10 x 150	12,00 €	14,40 €
20 x 1,5	20	16,8	24	CFC121502015D	CFC121502015G	12 x 150	6,92 €	8,30 €
20 x 2	20	15,8	24	CFC121502020D	CFC121502020G	12 x 150	12,00 €	14,40 €
20 x 1,5	20	16,8	24	CFC121752015D	CFC121752015G	12 x 175	6,92 €	8,30 €
20 x 2	20	15,8	24	CFC121752020D	CFC121752020G	12 x 175	12,00 €	14,40 €
25 x 1,5	25	21,8	30	CFC121502515D	CFC121502515G	12 x 150	8,63 €	10,35 €
25 x 2	25	20,8	30	CFC121502520D	CFC121502520G	12 x 150	12,00 €	14,40 €
25 x 1,5	25	21,8	30	CFC121752515D	CFC121752515G	12 x 175	8,63 €	10,35 €
25 x 2	25	20,8	30	CFC121752520D	CFC121752520G	12 x 175	12,00 €	14,40 €
30 x 1,5	30	26,8	30	CFC121503015D	CFC121503015G	12 x 150	12,00 €	14,40 €
20 x 1,5	22	16,8	24	CFC141502015D	CFC141502015G	14 x 150	12,00 €	14,40 €
25 x 1,5	25	21,8	30	CFC141502515D	CFC141502515G	14 x 150	8,04 €	9,65 €
25 x 2	25	20,8	30	CFC141502520D	CFC141502520G	14 x 150	12,00 €	14,40 €
25 x 1,5	25	21,8	30	CFC142002515D	CFC142002515G	14 x 200	8,04 €	9,65 €
25 x 2	25	20,8	30	CFC142002520D	CFC142002520G	14 x 200	12,00 €	14,40 €
30 x 1,5	30	26,8	35	CFC141503015D	CFC141503015G	14 x 150	10,33 €	12,40 €
30 x 2	30	25,8	35	CFC141503020D	CFC141503020G	14 x 150	13,50 €	16,20 €
30 x 1,5	30	26,8	35	CFC142003015D	CFC142003015G	14 x 200	10,33 €	12,40 €
30 x 2	30	25,8	35	CFC142003020D	CFC142003020G	14 x 200	13,50 €	16,20 €
32 x 2	32	27,8	35	CFC141503220D	CFC141503220G	14 x 150	13,50 €	16,20 €
25 x 1,5	25	21,8	30	CFC161502515D	CFC161502515G	16 x 150	12,00 €	14,40 €
25 x 2	25	20,8	30	CFC161502520D	CFC161502520G	16 x 150	12,00 €	14,40 €
25 x 1,5	25	21,8	30	CFC162002515D	CFC162002515G	16 x 200	12,00 €	14,40 €
25 x 2	25	20,8	30	CFC162002520D	CFC162002520G	16 x 200	12,00 €	14,40 €
30 x 1,5	30	26,8	35	CFC161503015D	CFC161503015G	16 x 150	10,67 €	12,80 €
30 x 2	30	25,8	35	CFC161503020D	CFC161503020G	16 x 150	10,67 €	12,80 €
30 x 1,5	30	26,8	35	CFC162003015D	CFC162003015G	16 x 200	10,67 €	12,80 €
30 x 2	30	25,8	35	CFC162003020D	CFC162003020G	16 x 200	10,67 €	12,80 €
32 x 2	32	27,8	35	CFC161503220D	CFC161503220G	16 x 150	13,50 €	16,20 €
32 x 2	32	27,8	35	CFC162003220D	CFC162003220G	16 x 200	13,50 €	16,20 €
35 x 1,5	35	31,8	35	CFC161503515D	CFC161503515G	16 x 150	11,50 €	13,80 €
35 x 2	35	30,8	35	CFC161503520D	CFC161503520G	16 x 150	11,50 €	13,80 €
35 x 1,5	35	31,8	35	CFC162003515D	CFC162003515G	16 x 200	11,50 €	13,80 €
35 x 2	35	30,8	35	CFC162003520D	CFC162003520G	16 x 200	11,50 €	13,80 €
30 x 1,5	30	26,8	35	CFC181503015D	CFC181503015G	18 x 150	17,67 €	21,20 €
30 x 2	30	25,8	35	CFC181503020D	CFC181503020G	18 x 150	17,67 €	21,20 €
32 x 2	32	27,8	35	CFC181503220D	CFC181503220G	18 x 150	17,67 €	21,20 €
35 x 1,5	35	31,8	35	CFC181503515D	CFC181503515G	18 x 150	17,67 €	21,20 €
35 x 2	35	30,8	35	CFC181503520D	CFC181503520G	18 x 150	15,00 €	18,00 €
40 x 1,5	40	36,8	40	CFC181504015D	CFC181504015G	18 x 150	17,67 €	21,20 €
40 x 2	40	35,8	40	CFC181504020D	CFC181504020G	18 x 150	17,67 €	21,20 €
45 x 2,5	45	39,8	40	CFC181504525D	CFC181504525G	18 x 150	17,67 €	21,20 €
32 x 2	32	27,8	40	CFC201503220D	CFC201503220G	20 x 150	22,00 €	26,40 €
35 x 1,5	35	31,8	40	CFC201503515D	CFC201503515G	20 x 150	22,00 €	26,40 €
35 x 2	35	30,8	40	CFC201503520D	CFC201503520G	20 x 150	17,50 €	21,00 €
40 x 1,5	40	36,8	40	CFC201504015D	CFC201504015G	20 x 150	22,00 €	26,40 €
40 x 2	40	35,8	40	CFC201504020D	CFC201504020G	20 x 150	22,00 €	26,40 €
45 x 2,5	45	39,8	40	CFC201504525D	CFC201504525G	20 x 150	22,00 €	26,40 €
35 x 1,5	35	31,8	40	CFC221503515D	CFC221503515G	22 x 150	24,25 €	29,10 €
35 x 2	35	30,8	40	CFC221503520D	CFC221503520G	22 x 150	24,25 €	29,10 €
40 x 1,5	40	36,8	40	CFC221504015D	CFC221504015G	22 x 150	24,25 €	29,10 €
40 x 2	40	35,8	40	CFC221504020D	CFC221504020G	22 x 150	24,25 €	29,10 €
45 x 2,5	45	39,8	40	CFC221504525D	CFC221504525G	22 x 150	24,25 €	29,10 €

Inserts filetés droite - gauche

pour réglage sans démontage - pièce à souder brute - intérieur fileté et écrou électro zingué

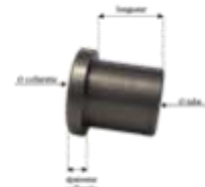


Ref	Tube	Ø insert	Filetage	PU ht	PU ttc
CGD121502815D	28 x 1.5	24.8	12 x 150 D int	32.92 €	
CGD141502815D			14 x 150 D int		
CGD161502815D			16 x 150 D int		
CGD121503015D	30 x 1.5	26.8	12x150 D int		
CGD141503015D			14 x 150 D int		
CGD161503015D			16 x 150 D int		
CGD121503020D	30 x 2	25.8	12 x 150 D int		
CGD141503020D			14 x 150 D int		
CGD161503020D			16 x 150 D int		
Canon à souder pour insert fileté 22/150 gauche					
CAS22150G2815	28 x 1.5	24.8	22 x 150 G int	10.84 €	
CAS22150G3015	30 x 1.5	26.8			
CAS22150G3020	30 x 2	25.8			
Insert fileté					
			Filetage ext	Filetage int	
IGD22150G/12150D			22 x 150 G int	12 x 150 D int	19.54 €
IGD22150G/14150D			22 x 150 G int	14 x 150 D int	
IGD22150G/16150D			22 x 150 G int	16 x 150 D int	
Ecrou bas 22/150 gauche					
EB22150G			22 x 150 G int	2.83 €	3.40 €



Canons filetés U N F

Alésage UNF	Ø tube mm	Ø collerette mm	Longueur mm	Epaisseur collerette	PAS A DROITE	Prix ht	Prix ttc	PAS A GAUCHE	Prix Hht	Prix ttc
5/16	11,3	16	25,7	4	AB605/16D	6,29 €	7,55 €	AB615/16G	6,79 €	8,15 €
3/8	14,7	19,1	25,7	4	AB623/8D	6,71 €	8,05 €	AB633/8G	7,13 €	8,55 €
7/16	14,8	19,1	25,7	4	AB667/16D	6,71 €	8,05 €	AB677/16G	7,13 €	8,55 €
1/2	19,9	25,5	25,7	4	AB681/2D	6,96 €	8,35 €	AB691/2G	7,38 €	8,85 €
5/8	19,9	25,5	25,7	4	AB705/8D	6,96 €	8,35 €	AB715/8G	7,38 €	8,85 €
3/4	24,9	31,7	30,6	5,5	AB763/4D	7,71 €	9,25 €	AB773/4G	8,13 €	9,75 €



Canons filetés

Filetage	Ø collerette mm	Epaisseur collerette mm	Longueur mm	Longueur totale mm	Diamètre mm	Acier	Prix ht	Prix ttc	Aluminium	Prix ht	Prix ttc
18 x 150	25	8	64	72	21.5	AB809	9,33 €	11,20 €	AB812	11,08 €	13,30 €



Bague de distance U N F

Alésage UNF	Ø tube	Ø collerette mm	Epaisseur	référence	Prix ht	Prix ttc
5/16 UNF	10.95	12.60	6.51	AB150	1,54 €	1,85 €
3/8 UNF	12.41	14.18	6.94	AB151	1,67 €	2,00 €
1/2 UNF	16.52	18.82	7.95	AB152	2,54 €	3,05 €
1/2 UNF	16.62	18.86	12.85	AB15365	2,71 €	3,25 €
3/4 UNF	22.94	25.54	8.02	AB162	2,00 €	2,40 €



Canon à souder

Canon à souder pour silent bloc \varnothing 10 mm intérieur,
 \varnothing 22 mm extérieur - Longueur 30 mm
Dimension de la bague : \varnothing extérieur 25 mm, \varnothing intérieur
22 mm, longueur 25 mm
Réf BAG1 - CAS252522
2.04 € HT - **2.45 € TTC**

Canon à souder pour silent bloc \varnothing 10 mm intérieur,
 \varnothing 22 mm extérieur - Longueur 33 mm
Dimension de la bague : \varnothing extérieur 25 mm, \varnothing inté-
rieur 22 mm, longueur 30 mm
Réf BAG2 - CAS302522
2.33 € HT - **2.80 € TTC**



Canon à souder pour silent bloc \varnothing 12 mm intérieur,
 \varnothing 26 mm extérieur - Longueur 30 mm
Dimension de la bague : \varnothing extérieur 30 mm, \varnothing inté-
rieur 26 mm, longueur 30 mm
Réf : CAS303026
2.17 € HT - **2.60€ TTC**

Canon à souder pour silent bloc \varnothing 12 mm intérieur,
 \varnothing 28 mm extérieur - Longueur 32 mm
Dimension de la bague : \varnothing extérieur 32 mm, \varnothing intérieur
28 mm, longueur 32 mm
Réf CAS323228
2.45 € HT - **2.95 € TTC**

Prévue pour l'assemblage des triangles. Se soude en bout de triangle

Articulation silent bloc



Silent bloc \varnothing 10 mm intérieur , \varnothing 22 mm extérieur,
longueur du tube intérieur 30mm, longueur du tube extérieur 25 mm
Réf : SFPS30
5.75 € HT - **6.90 € TTC**

Silent bloc \varnothing 10 mm intérieur , \varnothing 22 mm extérieur,
longueur du tube intérieur 33mm, longueur du tube extérieur 30 mm
Réf : SFPS33
7.33 € HT - **8.80 € TTC**



Silent bloc \varnothing 12 mm intérieur , \varnothing 28 mm extérieur,
longueur du tube intérieur 38mm, longueur du tube extérieur 32 mm
Réf : SFPS38
6.33 € HT - **7.60 € TTC**

Silent bloc \varnothing 12 mm intérieur , \varnothing 26 mm extérieur,
longueur du tube intérieur 34 mm, longueur du tube extérieur 30 mm
Réf : SFPS34
13.80 € HT - **16.55 € TTC**



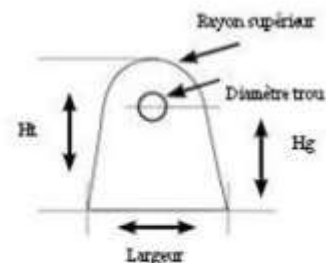
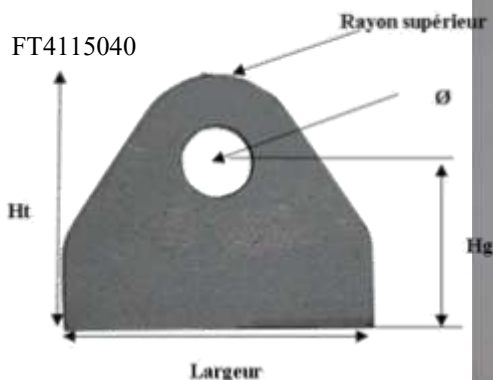
supports à souder

Acier D700 (équivalent 25CD4S)



Référence	Dia Tube	Rayon Sup.	Rayon Inf.	Ht	Hg	Dia trou	Epaisseur	PRIX UNITAIRE		PRIX LOT DE 20	
								HT	TTC	HT	TTC
FT21235	40/45 mm	20 mm	20 mm	55 mm	35 mm	12 mm	2mm	1,50 €	1,80 €	24,00 €	28,80 €
FT31235							1,71 €	2,05 €	27,33 €	32,80 €	
FT41235*							2,41 €	2,90 €	38,67 €	46,40 €	
FT21020	30/35 mm	15 mm	15 mm	35 mm	20 mm	10 mm	2mm	1,54 €	1,85 €	24,67 €	29,60 €
FT31020							1,54 €	1,85 €	24,67 €	29,60 €	
FT41020							1,67 €	2,00 €	26,67 €	32,00 €	
FT21023	30/35 mm	15 mm	12,5 mm	35 mm	23 mm	10 mm	2mm	1,50 €	1,80 €	24,00 €	28,80 €
FT41023							1,58 €	1,90 €	25,33 €	30,40 €	
FT20818	25/30 mm	12,5 mm	12,5 mm	30 mm	18mm	8 mm	2mm	1,46 €	1,75 €	23,33 €	28,00 €
FT30818							1,46 €	1,75 €	23,33 €	28,00 €	
FT40818							1,54 €	1,85 €	24,67 €	29,60 €	

Support plat



Référence	Largeur	Ht	Hg	Dia. Trou	Rayon Sup.	Epaisseur	PRIX UNITAIRE		PRIX LOT DE 20	
							HT	TTC	HT	TTC
FDM20630	20 mm	30 mm	20 mm	6 mm	7,5 mm	2 mm	1,08 €	1,30 €	17,33 €	20,80 €
FDM30630	20 mm	30 mm	20 mm	6 mm	7,5 mm	3 mm	1,46 €	1,75 €	23,33 €	28,00 €
FDL30690	30 mm	90 mm	78 mm	6 mm	10 mm	3 mm	1,79 €	2,15 €	28,67 €	34,40 €
FDM30832	25 mm	32 mm	22 mm	8 mm	10 mm	3 mm	1,50 €	1,80 €	24,00 €	28,80 €
FDM30848	35 mm	48 mm	40 mm	8 mm	10 mm	3 mm	1,75 €	2,10 €	28,00 €	33,60 €
FDL40890	35 mm	90 mm	78 mm	8 mm	11 mm	4 mm	2,29 €	2,75 €	36,67 €	44,00 €
FDL31090	40 mm	90 mm	78 mm	10 mm	12,5 mm	3 mm	1,96 €	2,35 €	31,33 €	37,60 €
FDL31290	40 mm	90 mm	78 mm	12 mm	15 mm	3 mm	1,96 €	2,35 €	31,33 €	37,60 €
FT4115040	50 mm	40 mm	27 mm	11 mm	11 mm	4 mm	2,04 €	2,45 €	32,67 €	39,20 €

supports à souder PLAT

Acier S235 2mm



SAS355710



SAS25328



SAS25205



SAS12216

Référence	Largeur	Hauteur	Hauteur trou	ø Trou	Rayon Sup.	Epaisseur	PRIX UNITAIRE		PRIX LOT DE 20	
							HT	TTC	HT	TTC
SAS355710	35 mm	57 mm	42 mm	10 mm	15 mm	2 mm	0,79 €	0,95 €	12,67 €	15,20 €
SAS25328	25 mm	32 mm	22 mm	8 mm	10 mm	2 mm	0,54 €	0,65 €	8,67 €	10,40 €
SAS25205	25 mm	20 mm	15 mm	5 mm	/	2 mm	0,50 €	0,61 €	8,17 €	9,80 €
SAS12216	12 mm	21 mm	15 mm	6 mm	6 mm	2 mm	0,50 €	0,60 €	8,00 €	9,60 €



SAS10205



SAS20306



SAS15284

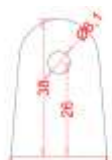


SAS12305



EAS45244

Référence	Largeur	Hauteur	Hauteur trou	ø Trou	Rayon Sup.	Epaisseur	PRIX UNITAIRE		PRIX LOT DE 20	
							HT	TTC	HT	TTC
SAS10205	10 mm	20 mm	15 mm	5 mm	5 mm	2 mm	0,42 €	0,50 €	6,67 €	8,00 €
SAS20306	20 mm	30 mm	20 mm	6 mm	10 mm	2 mm	0,51€	0,61 €	8,17 €	9,80 €
SAS15284	15 mm	28 mm	21 mm	4 mm	7.5 mm	2 mm	0,50 €	0,60 €	8,00 €	9,60 €
SAS12305	12 mm	30 mm	21mm	5 mm	9 mm	2 mm	0,50 €	0,60 €	8,00 €	9,60 €
EAS45244	45mm	24 mm	6 mm	4 mm	/	2 mm	0,58 €	0,70 €	9,33 €	11,20 €



PFR20638



PFTB306015

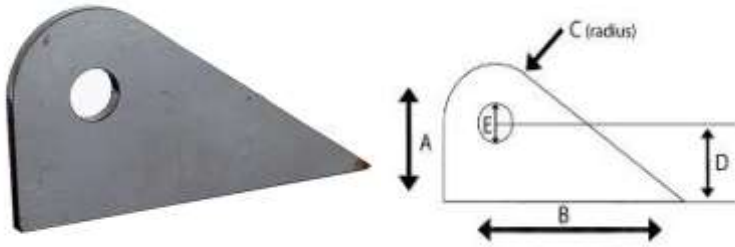


FDL20690



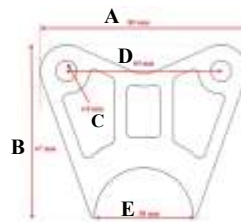
STC384610

Référence	Largeur	Hauteur	Hauteur trou	ø Trou	Epaisseur	PRIX UNITAIRE		PRIX LOT DE 20		
						HT	TTC	HT	TTC	
PFTB306015	30 mm	60 mm	47 mm	6 mm	1.5 mm	0,29 €	0,35 €	4,67 €	5,60 €	
FDL20690	35 mm	90 mm	77 mm	6 mm	3 mm	0,55 €	0,66 €	8,83 €	10,60 €	
PFR20638	26.4 mm	38 mm	26 mm	6 mm	2 mm	0,88 €	1,05 €	14,00 €	16,80 €	
Acier S355										
STC384610	38 mm	47 mm	35 mm	10 mm	3 mm	0,50 €	0,60 €	8,00 €	9,60 €	

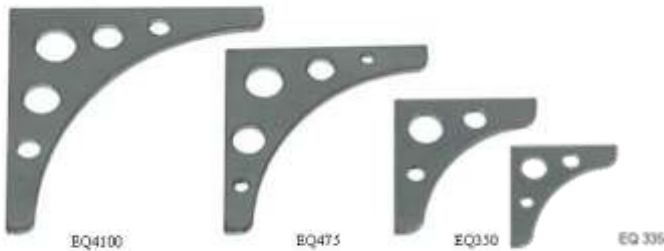


Patte à souder pour fixation amortisseur

Référence	Largeur (B)	Hauteur totale (A)	Hauteur à l'axe (D)	Dia. Trou	Radius.	Epaisseur	PRIX UNITAIRE		PRIX LOT DE 20	
							HT	TTC	HT	TTC
FXA210	70 mm	35 mm	20 mm	10 mm	15 mm	2 mm	1.92 €	2.30 €	30.92 €	37.10 €
FXA308*	60 mm	30 mm	20 mm	8 mm	10 mm	3 mm	1.75 €	2.10 €	24.00 €	28.80 €
FXA310	70 mm	35 mm	20 mm	10 mm	15 mm	3 mm	1.92 €	2.30 €	30.92 €	37.10 €
FXA312	86 mm	40 mm	27 mm	12 mm	12,5 mm	3 mm	1.92 €	2.30 €	30.92 €	37.10 €
FXA412*	100 mm	50 mm	30 mm	12 mm	20 mm	4 mm	2.58 €	3.10 €	36.92 €	44.30 €



Référence	Largeur (A)	Hauteur (B)	Diamètre trou (C)	Trou à trou (D)	Pointe à Pointe (E)	Epaisseur	Prix HT	Prix TTC
FEGP200D170	80 mm	67 mm	8 mm	60 mm	38 mm	3 mm	11.42 €	13.70 €



Equerre de renfort

Référence	Largeur	Hauteur	Epaisseur	PRIX UNITAIRE		PRIX LOT DE 10	
				HT	TTC	HT	TTC
EQ335	35 mm	35 mm	3 mm	1,70 €	2,05 €	16,21 €	19,45 €
EQ350	50 mm	50 mm	3 mm	1,75 €	2,10 €	16,66 €	20,00 €
EQ475	75 mm	75 mm	4 mm	2,75 €	3,30 €	26,00 €	31,20 €
EQ4100	100 mm	100 mm	4 mm	3,83 €	4,60 €	36,37 €	43,65 €



Référence : PMC36084
Platine fixe
Epaisseur 4 mm
Entraxe 56 mm
Diamètre 36 mm

Prix unitaire
5.92 HT
7.10 TTC

Platine pour fabrication pédalier

Tôles Entières

Référence	Epaisseur	Taille	PU Tôle complète	
			HT	TTC
TO1	1 mm	500 x 1250 mm	39,21 €	47,05 €
TO1.5	1.5 mm	500 x 1500 mm	80,79 €	96,95 €
TO2-500	2 mm	500 x 1500 mm	75,88 €	93,45 €
TO2-600	2 mm	600 x 1050 mm	65,33 €	78,40 €
TO3	3 mm	500 x 1250 mm	97,04 €	116,45 €
TO4	4 mm	500 x 1500 mm	155,75 €	186,90 €
TO5	5 mm	500 x 1500 mm	194,04 €	232,85 €




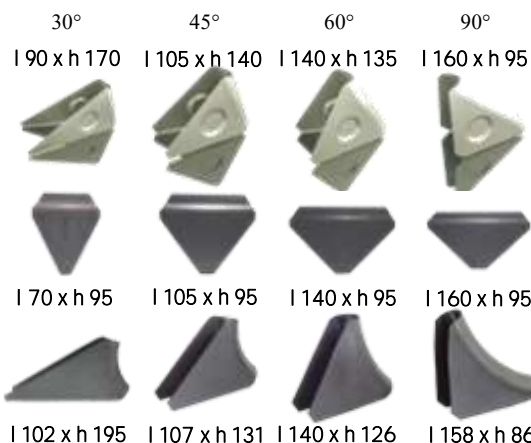
1/2 Tôles

Référence	Epaisseur	Taille	PU 1/2 Tôle découpé	
			HT	TTC
1/2TO1	1 mm	500 x 625 mm	24,51 €	29,40 €
1/2TO1.5	1.5 mm	500 x 750 mm	50,49 €	60,60 €
1/2TO2-500	2 mm	500 x 750 mm	48,67 €	58,40 €
1/2TO2-600	2 mm	600 x 525 mm	40,83 €	49,00 €
1/2TO3	3 mm	500 x 625 mm	60,65 €	72,80 €
1/2TO4	4 mm	500 x 750 mm	97,34 €	116,80 €
1/2TO5	5 mm	500 x 750 mm	121,28 €	145,55 €

Docol pour ep 1 et 1.5 - Domex Strenx 700 pour ep 2 - 3 - 4 - 5 - Résistance 700 N/mm²

accessoires ARCEAU

Tube ø 40	30°	45°	60°	90°	droit	
poissonné ep 1.5 mm	GOU30 5,66 € 6,80 €	GOU45 6,33 € 7,60 €	GOU60 6,92 € 8,30 €	GOU90 7,42 € 8,90 €		
	GOU30PL 6,12 € 7,35 €	GOU45PL 6,83 € 8,20 €	GOU60PL 7,46 € 8,95 €	GOU90PL 8,00 € 9,60 €		
plein ep 2 mm	GOU30IN 7,21 € 8,65 €	GOU45IN 6,21 € 7,45 €	GOU60IN 6,88 € 8,25 €	GOU90IN 5,96 € 7,15 €		GOU180IN 9,08 € 10,90 €



Angle 120°



Goussets pour tube diamètre 30

Angle 50°



Référence	Angle	Prix unitaire	
		ht	ttc
GOU5030	50°	8.42 €	10,10 €
GOU12030	120°	8.42 €	10,10 €



spécial croix de porte

pour tube ø38 ou 40mm

Référence	PU ht	PU ttc
GOU40CP	7,42 €	8,90 €



Connexions demi lune À souder



Référence	Type	Diamètre	Prix unitaire	
			ht	ttc
F1040	Femelle	40 mm	14.17 €	17.00 €
F1050	Femelle	50 mm		
M1040	Mâle	40 mm	16.67 €	20.00 €

Kit connexion pour raccord arceau



Référence	Pour tube ø	Prix unitaire	
		ht	ttc
CUA2515	25x1.5	38,21 €	45,85 €
CUA3020	30x2	43,32 €	52,00 €
CUA3520	35x2	44,84 €	53,80 €
CUA4020	40x2	34,55 €	41,45 €
CUA4525	45x2.5	52,48 €	63,00 €
Modèle FIA			
CUA4020FIA	40x2	53,25 €	63,90 €

Manchon pour arceau tube 38 ou 40 Longueur 130 mm

Diamètre	Référence		Prix unitaire	
			ht	ttc
38 40	MTA38N MTA40N	NU sans vis	10,00 €	12,00 €
Diamètre	Référence		Prix unitaire	
			ht	ttc
38 40	MTA38V MTA40V	AVEC visserie	12,50 €	15,00 €

Plaque de pied d'arceau 100 x 55 à souder sur arceau Épaisseur 3 mm



Référence	Prix unitaire	
	ht	ttc
PPA310558	5.25 €	6,30 €

Tôle de renfort entre caisse et arceaux

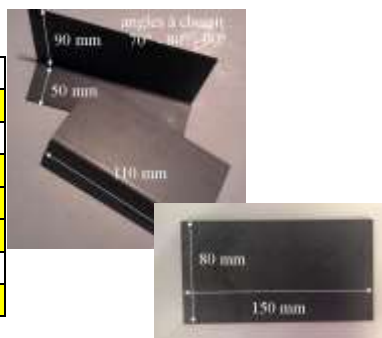
Longueur : 500 mm
 Largeur : 75 mm
 Épaisseur : 1 mm
7 trous poinçonnés ø32



Référence	Prix unitaire	
	ht	ttc
RCA131050	7.50 €	9,00 €

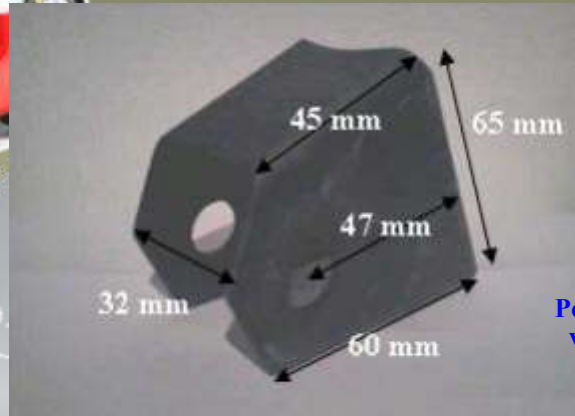
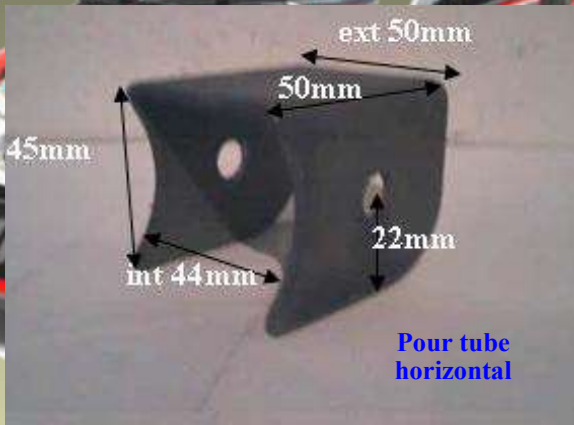
Tôle de pied d'arceau à souder sur caisse Épaisseur 3 mm

Référence	Prix unitaire	
	ht	ttc
Pour l'avant : tôle pliée		
TPA5070AV	7,46 €	8,95 €
TPA5080AV	7,46 €	8,95 €
TPAS090AV	7,46 €	8,95 €
Pour l'arrière : tôle plate		
TPA15080AR	5,41 €	6,50 €



Chape de fixation triangles

Épaisseur 3 mm



Référence	Diamètre trou	PRIX UNITAIRE	
		HT	TTC
AB511-10	10	8.00 €	9.60 €
AB511-12	12		
AB511-14	14	8.92 €	10.70 €
AB511-16	16		

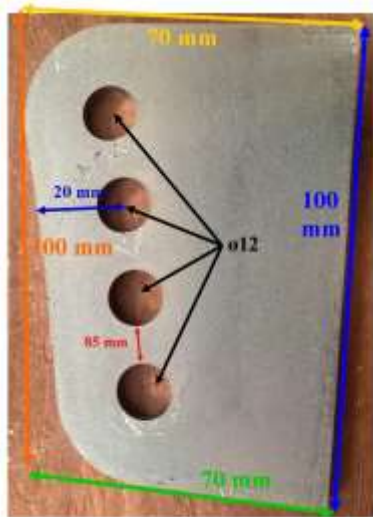
Référence	Diamètre trou	PRIX UNITAIRE	
		HT	TTC
AB520-14	14		
AB520-16	16	8.92 €	10.70 €

Support pour fabrication chape

Épaisseur 4 mm

GR701004T Acier Domex 700 (équivalent 25CD4S)

6.42 € ht
7.70 € ttc



Tôle renfort coupelle amortisseur

Citroën Saxo / AX - Peugeot 106

Épaisseur 3 mm - 217 x 147 mm - perçage centrale : ø71mm
À souder et percer

RCA-SX/106-/AX



18.08 € ht
21.70 € ttc



protections ARCEAU

mousse FIA pour ø 38-45
Obligatoire dans toutes les disciplines
Ininflammable - couleur NOIR

Référence	longueur	PRIX UNITAIRE	
		HT	TTC
GARFIA3850N	92 cm	35.42 €	42.50 €
GAR-FIA3850N-2	46 cm	19.54 €	23.45 €



Couvre arceau carbone
Longueur 1 m
Existe en ø 30 ou 40

Référence	PRIX UNITAIRE	
	HT	TTC
GR-0174-40	35.83 €	43.00 €
Gr-0174-30		



Mousse souple
pour protection arceau
Longueur 2 m

Référence	PRIX UNITAIRE	
	HT	TTC
AB7080	18.00 €	21.60 €

MOUSSE protection arceau
Résiste au FEU classe B1
Longueur 1 m

Référence	PRIX UNITAIRE	
	HT	TTC
GE950BK	10.00 €	12,00 €

Bouchon à ailettes polyéthylène noir pour tube			
Diamètre extérieur	Référence	Prix ht	Prix ttc
Ø 20	K0494.020200	0,54 €	0,65 €
Ø 25	K0494.025200		
Ø 30	K0494.030200		
Ø 40	K0494.040300		



BTUB40
 0.55 € ht - **0.66 € ttc**

KIT 4 CHANDELLES

Angle à 95° pour permettre une meilleure stabilité

Référence	PRIX UNITAIRE	
	ht	ttc
SP-0081	165.25 €	198.30 €

Livré complet avec :
 contre plaque de renfort et
 tubes à souder sur châssis ou caisse
 Tube chandelle diamètre 27 - hauteur 550



198.30 €

Pour la soudure

Réf. 282570
 Bobine 15 kg de fil 0.8
 pour soudure MIG
 Fil SG2
 56.46 € ht
67.75 € ttc

Réf. 086111.SE
 Bobine 5 kg de fil 0.6
 pour soudure MIG
 Fil SG2
 67.42 € ht
80.90 € ttc

Métal d'apport pour TIG



Bobine 25CD4S
 87.79 € ht
105.35 € ttc



Référence	Diamètre	PRIX UNITAIRE	
		HT	TTC
MA1,2	1,2	0,29 €	0,35 €
MA1,6	1,6	0,46 €	0,55 €