

POLYCAR
CONCEPT SPORT
RACING SERVICES PARTS
04 70 67 49 68

**Catalogue
2024**

 **04 70 67 49 68**

Liaison au sol

POLYCAR CONCEPT SPORT - 9 avenue du Stade 03320 LURCY LEVIS
04 70 67 49 68 - contact@polycarconceptsport.eu
SIRET 50846179500025 - RCS CAEN - APE 2932Z - FR63508461795
WWW.POLYCARCONCEPTSPORT.EU

tarifs susceptibles de modification sans préavis

TU37B

tube au carbone étiré à froid - sans soudure - cintrable

Dimensions tenues en stock régulièrement

Norme EN10305-4 E235+N

RM 450 à 550 N/mm²

mini FIA 350 N/mm²

nous consulter pour importantes quantités



| ø x ep | PU HT le mètre | PU TTC le mètre | PU HT/ m | PU TTC/ m |
|----------|-------------------|--------------------|-----------|--------------|
| | | | 30 m et + | |
| 8 x 1 | 3,60 € | 4,30 € | 2,70 € | 3,25 € |
| 10 x 2 | 5,50 € | 6,60 € | 4,13 € | 4,95 € |
| 10 x 2,5 | 9,73 € | 11,65 € | 7,29 € | 8,75 € |
| 12 x 2,5 | 8,25 € | 9,90 € | 6,19 € | 7,45 € |
| 13 x 2,5 | 7,78 € | 9,35 € | 5,83 € | 7,00 € |
| 14 x 1 | 4,18 € | 5,00 € | 3,13 € | 3,75 € |
| 14 x 2 | 6,90 € | 8,30 € | 5,18 € | 6,20 € |
| 14 x 2,5 | 6,68 € | 8,00 € | 5,01 € | 6,00 € |
| 15 x 1,5 | 7,00 € | 8,40 € | 5,25 € | 6,30 € |
| 16 x 1 | 8,05 € | 9,65 € | 6,04 € | 7,25 € |
| 16 x 2 | 18,75 € | 22,50 € | 14,06 € | 16,90 € |
| 16 x 3 | 8,05 € | 9,65 € | 6,04 € | 7,25 € |
| 18 x 1 | 6,40 € | 7,70 € | 4,80 € | 5,75 € |
| 18 x 1,5 | 11,40 € | 13,70 € | 8,55 € | 10,25 € |
| 18 x 2 | 6,75 € | 8,10 € | 5,06 € | 6,10 € |
| 18 x 3 | 12,25 € | 14,70 € | 9,19 € | 11,05 € |
| 20 x 1,5 | 7,87 € | 9,45 € | 5,90 € | 7,10 € |
| 20 x 2 | 7,18 € | 8,60 € | 5,38 € | 6,45 € |
| 20 x 5 | 16,20 € | 19,45 € | 12,15 € | 14,60 € |
| 22 x 1,5 | 8,83 € | 10,60 € | 6,62 € | 7,95 € |
| 22 x 2 | 9,66 € | 11,60 € | 7,25 € | 8,70 € |
| 25 x 1,5 | 8,74 € | 10,50 € | 6,56 € | 7,85 € |
| 25 x 2 | 8,86 € | 10,65 € | 6,64 € | 7,95 € |
| 25 x 2,5 | 12,45 € | 14,95 € | 9,34 € | 11,20 € |

| ø x ep | PU HT le mètre | PU TTC le mètre | PU HT/ m | PU TTC/ m |
|----------|-------------------|--------------------|-----------|--------------|
| | | | 30 m et + | |
| 25 x 5 | 22,50 € | 27,00 € | 16,88 € | 20,25 € |
| 27 x 5 | 20,00 € | 24,00 € | 15,00 € | 18,00 € |
| 28 X 1,5 | 10,21 € | 12,25 € | 7,66 € | 9,20 € |
| 28 x 2 | 10,21 € | 12,25 € | 7,66 € | 9,20 € |
| 30 x 1,5 | 10,49 € | 12,60 € | 7,87 € | 9,45 € |
| 30 x 2 | 17,94 € | 21,55 € | 13,46 € | 16,15 € |
| 30 x 5 | 24,00 € | 28,80 € | 18,00 € | 21,60 € |
| 32 x 2 | 12,97 € | 15,55 € | 9,73 € | 11,65 € |
| 32 x 5 | 27,00 € | 32,40 € | 20,25 € | 24,30 € |
| 35 x 1,5 | 15,09 € | 18,10 € | 11,32 € | 13,60 € |
| 35 x 2 | 15,34 € | 18,40 € | 11,51 € | 13,80 € |
| 35 x 2,5 | 22,50 € | 27,00 € | 16,88 € | 20,25 € |
| 35 x 3 | 19,50 € | 23,40 € | 14,63 € | 17,55 € |
| 35 x 5 | 30,25 € | 36,30 € | 22,69 € | 27,25 € |
| 36 x 5 | 30,55 € | 36,65 € | 22,91 € | 27,50 € |
| 38 x 2,5 | 14,90 € | 17,90 € | 11,18 € | 13,40 € |
| 40 x 1,5 | 14,05 € | 16,85 € | 10,54 € | 12,65 € |
| 40 x 2 | 14,03 € | 16,85 € | 10,52 € | 12,65 € |
| 40 x 5 | 27,78 € | 33,35 € | 20,83 € | 25,00 € |
| 45 x 2 | 16,61 € | 19,95 € | 12,45 € | 14,95 € |
| 45 x 2,5 | 18,22 € | 21,85 € | 13,66 € | 16,40 € |
| 50 x 2 | 21,80 € | 26,15 € | 16,35 € | 19,60 € |
| 60 x 5 | 48,60 € | 58,30 € | 36,45 € | 43,75 € |
| 70 x 5 | 59,38 € | 71,25 € | 44,53 € | 53,45 € |
| 80 x 5 | 51,40 € | 61,70 € | 38,55 € | 46,25 € |

Tube soudé formé à froid 139.7x 5 norme EN10219 - nuance S235

Idéal châssis à poutre centrale

fabri-

| Longueur | 0.5 m | 1 m | 1.5 m | 2 m |
|----------|---------|---------|----------|----------|
| PU HT/m | 38,21 € | 61,13 € | 91,67 € | 122,25 € |
| PU TTC/m | 45,85 € | 73,35 € | 110,00 € | 146,70 € |



tarifs susceptibles de modification sans préavis.

25CD4S - 25CRMO4

tube au carbone étiré à froid - sans soudure - cintrable

Dimensions tenues en stock régulièrement

RM 600 à 750 N/mm²
mini FIA 350 N/mm²

nous consulter pour importantes quantités



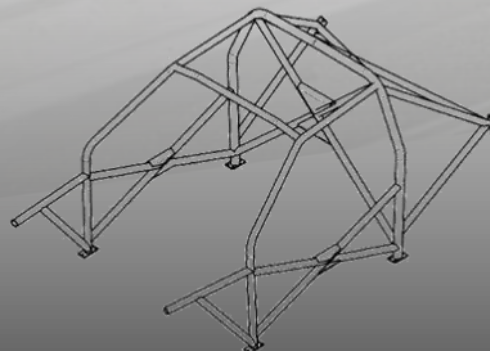
| ø x ep | PU HT | PU TTC | PU HT/m | PU TTC/m |
|----------|----------|----------|-----------|----------|
| | le mètre | le mètre | 30 m et + | |
| 10 x 0,8 | 6,92 € | 8,30 € | 5,19 € | 6,25 € |
| 12 x 1,5 | 8,27 € | 9,90 € | 6,20 € | 7,45 € |
| 15 x 1,5 | 9,79 € | 11,75 € | 7,34 € | 8,80 € |
| 18 x 1 | 9,96 € | 11,95 € | 7,47 € | 8,95 € |
| 18 x 1,5 | 11,19 € | 13,45 € | 8,40 € | 10,05 € |
| 20 x 1,5 | 13,80 € | 16,55 € | 10,35 € | 12,40 € |
| 22 x 1,5 | 22,23 € | 26,70 € | 16,67 € | 20,00 € |
| 22 x 2 | 28,35 € | 34,00 € | 21,26 € | 25,50 € |
| 25 x 1 | 50,00 € | 60,00 € | 37,50 € | 45,00 € |
| 25 x 1,5 | 15,00 € | 18,00 € | 11,25 € | 13,50 € |
| 25 x 2 | 19,83 € | 23,80 € | 14,87 € | 17,85 € |
| 28 x 1,5 | 15,86 € | 19,05 € | 11,90 € | 14,30 € |
| 28 x 2 | 21,38 € | 25,65 € | 16,03 € | 19,25 € |
| 30 x 1 | 26,40 € | 31,70 € | 19,80 € | 23,75 € |
| 30 x 1,5 | 21,08 € | 25,30 € | 15,81 € | 18,95 € |

| ø x ep | PU HT | PU TTC | PU HT/m | PU TTC/m |
|----------|----------|----------|-----------|----------|
| | le mètre | le mètre | 30 m et + | |
| 30 x 2 | 27,50 € | 33,00 € | 20,63 € | 24,75 € |
| 32 x 2 | 36,75 € | 44,10 € | 27,56 € | 33,10 € |
| 35 x 1,5 | 22,50 € | 27,00 € | 16,88 € | 20,25 € |
| 35 x 2 | 32,55 € | 39,05 € | 24,41 € | 29,30 € |
| 35 x 3 | 36,39 € | 43,65 € | 27,30 € | 32,75 € |
| 38 x 2,5 | 33,92 € | 40,70 € | 25,44 € | 30,55 € |
| 40 x 1 | 36,10 € | 43,30 € | 27,08 € | 32,50 € |
| 40 x 1,5 | 29,90 € | 35,90 € | 22,43 € | 26,90 € |
| 40 x 2 | 28,75 € | 34,50 € | 21,56 € | 25,90 € |
| 45 x 2,5 | 42,55 € | 51,05 € | 31,91 € | 38,30 € |
| 48 x 2,5 | 48,94 € | 58,75 € | 36,70 € | 44,05 € |
| 50 x 1 | 108,33 € | 130,00 € | 81,24 € | 97,50 € |
| 50 x 2 | 34,04 € | 40,85 € | 25,53 € | 30,65 € |

20MV6 tube acier allié bas carbone étiré à froid - sans soudure - cintrable

RM 620 N/mm²
mini FIA 350 N/mm²

| Ø x ep | PU ht le m | PU ttc le m |
|--------|------------|-------------|
| 40 x 2 | 17,60 | 21,10 € |
| 50 x 2 | 25,80 | 30,95 € |



En fonction des variations de l'acier, nos tarifs sont susceptibles de modification sans préavis.

S235

Tubes soudés carrés et rectangles

Dimensions tenues en stock régulièrement



nous consulter pour importantes quantités

| ø x ep | PU HT | PU TTC | PU HT/ m | PU TTC/m |
|---------------|----------|----------|-------------|----------|
| | le mètre | le mètre | 30 m et + | |
| 20 x 20 x 2 | 6,12 € | 7,35 € | 4,59 € | 5,50 € |
| 25 x 25 x 2 | 5,90 € | 7,10 € | 4,43 € | 5,30 € |
| 30 x 30 x 2 | 6,94 € | 8,35 € | 5,21 € | 6,25 € |
| 35 x 35 x 2 | 8,24 € | 9,90 € | 6,18 € | 7,40 € |
| 35 x 35 x 2,5 | 14,42 € | 17,30 € | 10,82 € | 13,00 € |
| 40 x 40 x 2 | 8,98 € | 10,80 € | 6,74 € | 8,10 € |
| 45 x 45 x 2 | 10,86 € | 13,05 € | 8,15 € | 9,75 € |
| 50 x 50 x 2 | 10,56 € | 12,65 € | 7,92 € | 9,50 € |
| 60 x 60 x 2 | 18,42 € | 22,10 € | 13,82 € | 16,60 € |

| ø x ep | PU HT | PU TTC | PU HT/m | PU TTC/ m |
|-------------|----------|----------|-----------|--------------|
| | le mètre | le mètre | 30 m et + | |
| 30 x 20 x 2 | 5,94 € | 7,15 € | 4,46 € | 5,35 € |
| 40 x 27 x 2 | 8,62 € | 10,35 € | 6,47 € | 7,75 € |
| 50 x 30 x 2 | 9,22 € | 11,05 € | 6,92 € | 8,30 € |
| 60 x 30 x 2 | 13,72 € | 16,45 € | 10,29 € | 12,35 € |
| 60 x 40 x 2 | 11,74 € | 14,10 € | 8,81 € | 10,55 € |
| 80 x 40 x 2 | 14,42 € | 17,30 € | 10,82 € | 13,00 € |

Certificat matière 25.00€ HT / dimensions

Pour la soudure

Réf. 282570
Bobine 15 kg de fil 0.8
pour soudure MIG
Fil SG2

56.46 € ht
67.75 € ttc

Réf. 086111.SE
Bobine 5 kg de fil 0.6
pour soudure MIG
Fil SG2

45.29 € ht
54.35 € ttc

Métal d'apport pour TIG



Bobine 25CD4S

87.79 € ht
105.35 € ttc



| Référence | Diamètre | PRIX UNITAIRE | |
|-----------|----------|---------------|--------|
| | | HT | TTC |
| MA1,2 | 1,2 | 0,29 € | 0,35 € |
| MA1,6 | 1,6 | 0,46 € | 0,55 € |

supports à souder

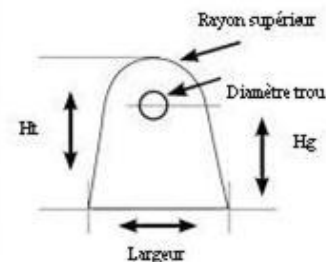
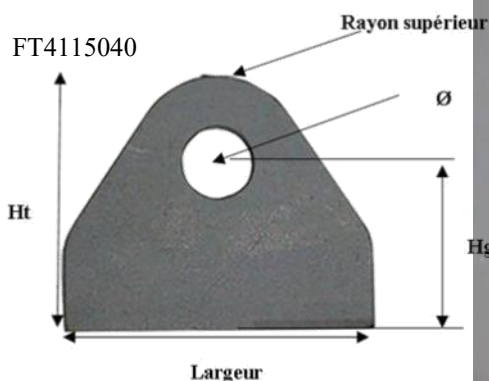
Acier D700 (équivalent 25CD4S)

Découpe laser, prêts à souder



| Référence | Dia Tube | Rayon Sup. | Rayon Inf. | Ht | Hg | Dia trou | Epaisseur | PRIX UNITAIRE | | PRIX LOT DE 20 | |
|--------------------------------|----------|------------|------------|-------|-------|----------|-----------|---------------|---------|----------------|---------|
| | | | | | | | | HT | TTC | HT | TTC |
| FT21235 FT31235 FT41235* | 40/45 mm | 20 mm | 20 mm | 55 mm | 35 mm | 12 mm | 2mm | 1,71 € | 2,05 € | 27,33 € | 32,80 € |
| 3mm | | | | | | | 1,71 € | 2,05 € | 27,33 € | 32,80 € | |
| 4mm | | | | | | | 2,41 € | 2,90 € | 38,67 € | 46,40 € | |
| FT21020 FT31020 FT41020 | 30/35 mm | 15 mm | 15 mm | 35 mm | 20 mm | 10 mm | 2mm | 1,54 € | 1,85 € | 24,67 € | 29,60 € |
| 3mm | | | | | | | 1,54 € | 1,85 € | 24,67 € | 29,60 € | |
| 4mm | | | | | | | 1,67 € | 2,00 € | 26,67 € | 32,00 € | |
| FT21023 FT41023 | 30/35 mm | 15 mm | 12,5 mm | 35 mm | 23 mm | 10 mm | 2mm | 1,50 € | 1,80 € | 24,00 € | 28,80 € |
| 4mm | | | | | | | 1,58 € | 1,90 € | 25,33 € | 30,40 € | |
| FT20818 FT30818 FT40818 | 25/30 mm | 12,5 mm | 12,5 mm | 30 mm | 18mm | 8 mm | 2mm | 1,46 € | 1,75 € | 23,33 € | 28,00 € |
| 3mm | | | | | | | 1,46 € | 1,75 € | 23,33 € | 28,00 € | |
| 4mm | | | | | | | 1,54 € | 1,85 € | 24,67 € | 29,60 € | |

Support plat



| Référence | Largeur | Ht | Hg | Dia. Trou | Rayon Sup. | Epaisseur | PRIX UNITAIRE | | PRIX LOT DE 20 | |
|-----------|---------|-------|-------|-----------|------------|-----------|---------------|--------|----------------|---------|
| | | | | | | | HT | TTC | HT | TTC |
| FDM20630 | 20 mm | 30 mm | 20 mm | 6 mm | 7.5 mm | 2 mm | 1,08 € | 1,30 € | 17,33 € | 20,80 € |
| FDM30630 | 20 mm | 30 mm | 20 mm | 6 mm | 7,5 mm | 3 mm | 1,46 € | 1,75 € | 23,33 € | 28,00 € |
| FDL30690 | 30 mm | 90 mm | 78 mm | 6 mm | 10 mm | 3 mm | 1,79 € | 2,15 € | 28,67 € | 34,40 € |
| FDM30832 | 25 mm | 32 mm | 22 mm | 8 mm | 10 mm | 3 mm | 1,50 € | 1,80 € | 24,00 € | 28,80 € |
| FDM30848 | 35 mm | 48 mm | 40 mm | 8 mm | 10 mm | 3 mm | 1,75 € | 2,10 € | 28,00 € | 33,60 € |
| FDL40890 | 35 mm | 90 mm | 78 mm | 8 mm | 11 mm | 4 mm | 2,29 € | 2,75 € | 33,42 € | 40,10 € |
| FDL31090 | 40 mm | 90 mm | 78 mm | 10 mm | 12,5 mm | 3 mm | 1,96 € | 2,35 € | 31,33 € | 37,60 € |
| FDL31290 | 40 mm | 90 mm | 78 mm | 12 mm | 15 mm | 3 mm | 1,96 € | 2,35 € | 31,33 € | 37,60 € |
| FT4115040 | 50 mm | 40 mm | 27 mm | 11 mm | 11 mm | 4 mm | 1,87 € | 2,25 € | 32,50 € | 39,00 € |

supports à souder *PLAT*

Acier S235 2mm

Découpe laser, prêts à souder

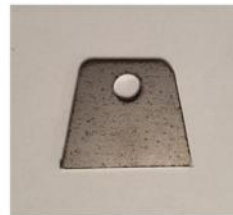
| Référence | Largeur | Hauteur | Hauteur trou | ø Trou | Rayon Sup. | Epaisseur | PRIX UNITAIRE | | PRIX LOT DE 20 | |
|-----------|---------|---------|--------------|--------|------------|-----------|---------------|---------------|----------------|----------------|
| | | | | | | | HT | TTC | HT | TTC |
| SAS355710 | 35 mm | 57 mm | 42 mm | 10 mm | 15 mm | 2 mm | 0.79 € | 0.95 € | 11.46 € | 13.75 € |
| SAS25328 | 25 mm | 32 mm | 22 mm | 8 mm | 10 mm | 2 mm | 0.54 € | 0.65 € | 7.92 € | 9.50 € |
| SAS25205 | 25 mm | 20 mm | 15 mm | 5 mm | / | 2 mm | 0.50 € | 0.61 € | 7.50 € | 9.00 € |
| SAS12216 | 12 mm | 21 mm | 15 mm | 6 mm | 6 mm | 2 mm | 0.50 € | 0.60 € | 7.21 € | 8.65 € |



SAS355710



SAS25328



SAS25205



SAS12216



SAS10205



SAS20306



SAS15284

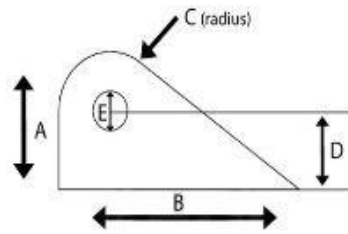


SAS12305



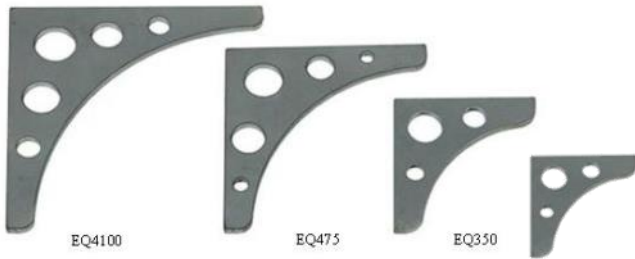
EAS45244

| Référence | Largeur | Hauteur | Hauteur trou | ø Trou | Rayon Sup. | Epaisseur | PRIX UNITAIRE | | PRIX LOT DE 20 | |
|-----------|---------|---------|--------------|--------|------------|-----------|---------------|---------------|----------------|----------------|
| | | | | | | | HT | TTC | HT | TTC |
| SAS10205 | 10 mm | 20 mm | 15 mm | 5 mm | 5 mm | 2 mm | 0.42 € | 0.50 € | 5.71 € | 6.85 € |
| SAS20306 | 20 mm | 30 mm | 20 mm | 6 mm | 10 mm | 2 mm | 0.51€ | 0.61 € | 7.50 € | 9.00 € |
| SAS15284 | 15 mm | 28 mm | 21 mm | 4 mm | 7.5 mm | 2 mm | 0.50 € | 0.60 € | 7.04 € | 8.45 € |
| SAS12305 | 12 mm | 30 mm | 21mm | 5 mm | 9 mm | 2 mm | 0.50 € | 0.60 € | 7.04 € | 8.45 € |
| EAS45244 | 45mm | 24 mm | 6 mm | 4 mm | / | 2 mm | 0.58 € | 0.70 € | 8.33 € | 10.00 € |



Patte à souder pour fixation amortisseur

| Référence | Largeur (B) | Hauteur totale (A) | Hauteur à l'axe (D) | Dia. Trou | Radius. | Epaisseur | PRIX UNITAIRE | | PRIX LOT DE 20 | |
|-----------|-------------|--------------------|---------------------|-----------|---------|-----------|---------------|---------------|----------------|----------------|
| | | | | | | | HT | TTC | HT | TTC |
| FXA210 | 70 mm | 35 mm | 20 mm | 10 mm | 15 mm | 2 mm | 1.92 € | 2.30 € | 30.92 € | 37.10 € |
| FXA308* | 60 mm | 30 mm | 20 mm | 8 mm | 10 mm | 3 mm | 1.75 € | 2.10 € | 24.00 € | 28.80 € |
| FXA310 | 70 mm | 35 mm | 20 mm | 10 mm | 15 mm | 3 mm | 1.92 € | 2.30 € | 30.92 € | 37.10 € |
| FXA312 | 86 mm | 40 mm | 27 mm | 12 mm | 12,5 mm | 3 mm | 1.92 € | 2.30 € | 30.92 € | 37.10 € |
| FXA412* | 100 mm | 50 mm | 30 mm | 12 mm | 20 mm | 4 mm | 2.58 € | 3.10 € | 36.92 € | 44.30 € |



Equerre de renfort

| Référence | Largeur | Hauteur | Epaisseur | PRIX UNITAIRE | | PRIX LOT DE 10 | |
|-----------|---------|---------|-----------|---------------|---------------|----------------|----------------|
| | | | | HT | TTC | HT | TTC |
| EQ335 | 35 mm | 35 mm | 3 mm | 1,70 € | 2,05 € | 16,21 € | 19,45 € |
| EQ350 | 50 mm | 50 mm | 3 mm | 1,75 € | 2,10 € | 16,66 € | 20,00 € |
| EQ475 | 75 mm | 75 mm | 4 mm | 2,75 € | 3,30 € | 26,00 € | 31,20 € |
| EQ4100 | 100 mm | 100 mm | 4 mm | 3,83 € | 4,60 € | 36,37 € | 43,65 € |



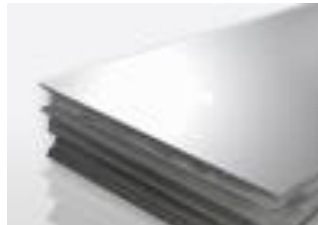
Référence : PMC36084
 Platine fixe
 Epaisseur 4 mm
 Entraxe 56 mm
 Diamètre 36 mm

Prix unitaire
5.92 HT
7.10 TTC

Platine pour fabrication pédalier

Tôles Entières

D700 équivalent au 25CD4S
 Résistance 700 N/mm²



1/2 Tôles

D700 équivalent au 25CD4S
 Résistance 700 N/mm²

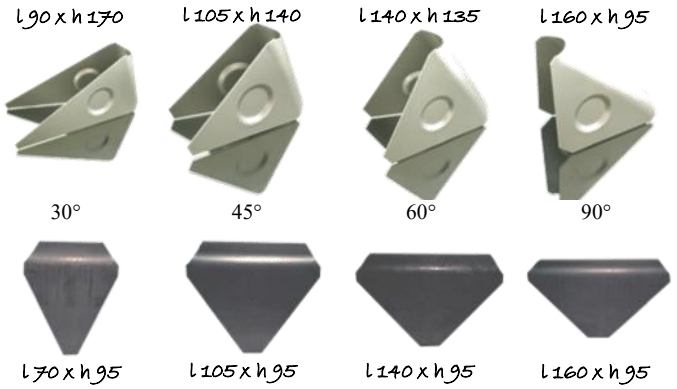
| Référence | Epaisseur | Taille | PU Tôle complète | |
|-----------|-----------|---------------|------------------|-----------------|
| | | | HT | TTC |
| TO1 | 1 mm | 500 x 1250 mm | 39,21 € | 47,05 € |
| TO1.5 | 1.5 mm | 500 x 1250 mm | 80,79 € | 96,95 € |
| TO2 | 2 mm | 600 x 1030 mm | 100,71 € | 120,85 € |
| TO3 | 3 mm | 500 x 1250 mm | 108,88 € | 130,65 € |
| TO4 | 4 mm | 500 x 1500 mm | 155,75 € | 186,90 € |
| TO5 | 5 mm | 500 x 1500 mm | 194,04 € | 232,85 € |

| Référence | Epaisseur | Taille | PU 1/2 Tôle découpé | |
|-----------|-----------|--------------|---------------------|-----------------|
| | | | HT | TTC |
| 1/2TO1 | 1 mm | 500 x 625 mm | 26,94 € | 32,35 € |
| 1/2TO1.5 | 1.5 mm | 500 x 625 mm | 28,83 € | 34,60 € |
| 1/2TO2 | 2 mm | 600 x 515 mm | 78,98 € | 94,75 € |
| 1/2TO3 | 3 mm | 500 x 625 mm | 85,41 € | 102,50 € |
| 1/2TO4 | 4 mm | 500 x 750 mm | 88,17 € | 105,80 € |
| 1/2TO5 | 5 mm | 500 x 750 mm | 83,79 € | 100,55 € |

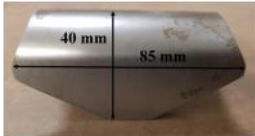
accessoires ARCEAU

Goussets pour tube diamètre 40

| Angle | Référence | modèle poinçonné ep 1.5 mm | | modèle plein ep 2 mm | | |
|-------|-----------|----------------------------|--------|----------------------|--------|--------|
| | | PU ht | PU ttc | Référence | PU ht | PU ttc |
| 30° | GOU30 | 5,66 € | 6,80 € | GOU30PL | 6,12 € | 7,35 € |
| 45° | GOU45 | 6,33 € | 7,60 € | GOU45PL | 6,83 € | 8,20 € |
| 60° | GOU60 | 6,92 € | 8,30 € | GOU60PL | 7,46 € | 8,95 € |
| 90° | GOU90 | 7,42 € | 8,90 € | GOU90PL | 8,00 € | 9,60 € |



Angle 120°



Goussets pour tube diamètre 30

| Référence | Angle | PRIX UNITAIRE | |
|-----------|-------|---------------|---------|
| | | HT | TTC |
| GOU5030 | 50° | 8.42 € | 10,10 € |
| GOU12030 | 120° | 8.42 € | 10,10 € |



Angle 50°



pour tube ø38 ou 40mm

| Référence | PU ht | PU ttc |
|-----------|--------|--------|
| GOU40CP | 7,42 € | 8,90 € |



Connexions demi lune À souder

| Référence | Type | Diamètre | PRIX UNITAIRE | |
|-----------|---------|----------|---------------|---------|
| | | | HT | TTC |
| F1040 | Femelle | 40 mm | 11.42 € | 13.70 € |
| F1050 | Femelle | 50 mm | | |
| M1040 | Mâle | 40 mm | 9.83 € | 11.80 € |

Kit connexion pour raccord arceau



| Référence | Pour tube ø | Prix unitaire | |
|------------|-------------|---------------|---------|
| | | ht | ttc |
| CUA2515 | 25x1.5 | 38,21 € | 45,85 € |
| CUA3020 | 30x2 | 43,32 € | 52,00 € |
| CUA3520 | 35x2 | 44,84 € | 53,80 € |
| CUA4020 | 40x2 | 34,55 € | 41,45 € |
| CUA4525 | 45x2.5 | 52,48 € | 63,00 € |
| Modèle FIA | | | |
| CUA4020FIA | 40x2 | 56,80 € | 68,15 € |

Manchon pour arceau tube 38 ou 40 Longueur 130 mm

| Diamètre | Référence | Type | PRIX UNITAIRE | |
|----------|-----------|---------------|---------------|---------|
| | | | HT | TTC |
| 38 | MTA38N | NU sans vis | 10,00 € | 12,00 € |
| 40 | MTA40N | | | |
| Diamètre | Référence | Type | PRIX UNITAIRE | |
| | | | HT | TTC |
| 38 | MTA38V | AVEC visserie | 12,50 € | 15,00 € |
| 40 | MTA40V | | | |

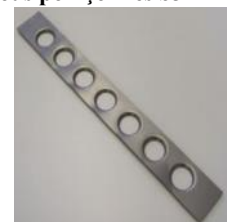
Plaque de pied d'arceau 100 x 55 à souder sur caisse Épaisseur 3 mm



| Référence | PRIX UNITAIRE | |
|-----------|---------------|--------|
| | HT | TTC |
| PPA310558 | 5.25 € | 6,30 € |

Tôle de renfort entre caisse et arceaux

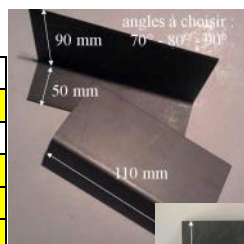
Longueur : 500 mm
Largeur : 75 mm
Épaisseur : 1 mm
7 trous poinçonnés ø32



| Référence | PRIX UNITAIRE | |
|-----------|---------------|--------|
| | HT | TTC |
| RCA131050 | 7.50 € | 9,00 € |

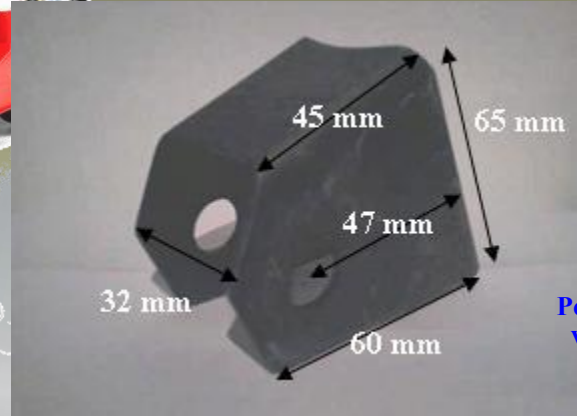
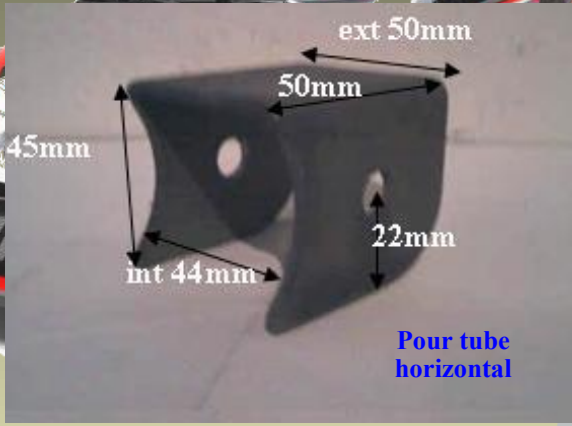
Tôle de pied d'arceau à souder sur caisse Épaisseur 3 mm

| Référence | PRIX UNITAIRE | |
|-----------------------------|---------------|--------|
| | HT | TTC |
| Pour l'avant : tôle pliée | | |
| TPA5070AV | 7,46 € | 8,95 € |
| TPA5080AV | 7,46 € | 8,95 € |
| TPA5090AV | 7,46 € | 8,95 € |
| Pour l'arrière : tôle plate | | |
| TPA15080AR | 5,41 € | 6,50 € |



Chape de fixation triangles

Épaisseur 3 mm



| Référence | Diamètre trou | PRIX UNITAIRE | |
|-----------|---------------|---------------|---------|
| | | HT | TTC |
| AB511-10 | 10 | 8.00 € | 9.60 € |
| AB511-12 | 12 | | |
| AB511-14 | 14 | 8.92 € | 10.70 € |
| AB511-16 | 16 | | |

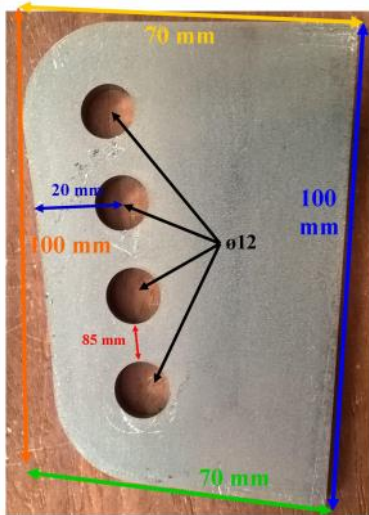
| Référence | Diamètre trou | PRIX UNITAIRE | |
|-----------|---------------|---------------|---------|
| | | HT | TTC |
| AB520-14 | 14 | | |
| AB520-16 | 16 | 8.92 € | 10.70 € |

Support pour fabrication chape

Épaisseur 4 mm

GR701004T Acier Domex 700 (équivalent 25CD4S)

6.42 € ht
7.70 € ttc



Tôle renfort coupelle amortisseur

Citroën Saxo / AX - Peugeot 106

Épaisseur 3 mm - 217 x 147 mm - perçage centrale : ø71mm
À souder et percer

RCA-SX/106-/AX



18.08 € ht
21.70 € ttc

Embouts à rotules plaqué chrome / inox COMPETITION Haute résistance Mâle SANS ENTRETIEN

**TRAITEMENT
CHROME**
protégeant
l'embout contre
la corrosion

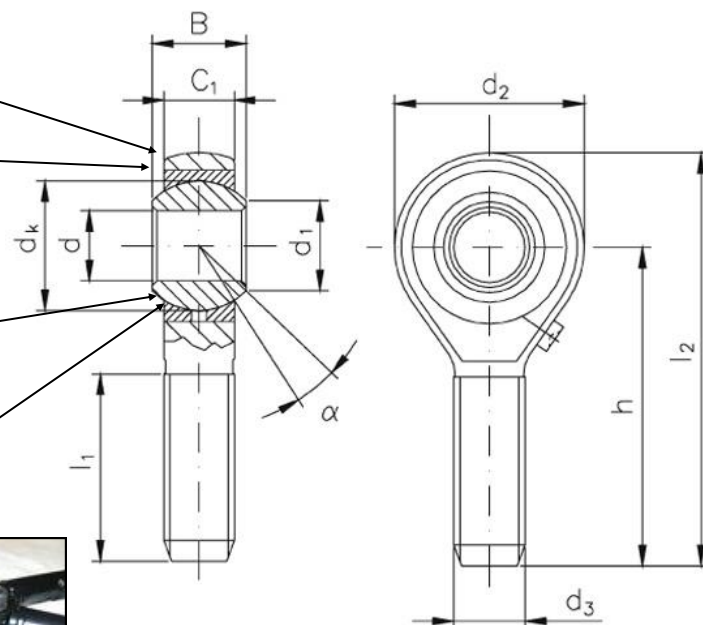


ACIER 1.7218
25 CrMo 4

ACIER INOX
1.4571
AISI 316 Ti

ACIER 1.3505
Plaqué
Chrome

Couche anti
friction



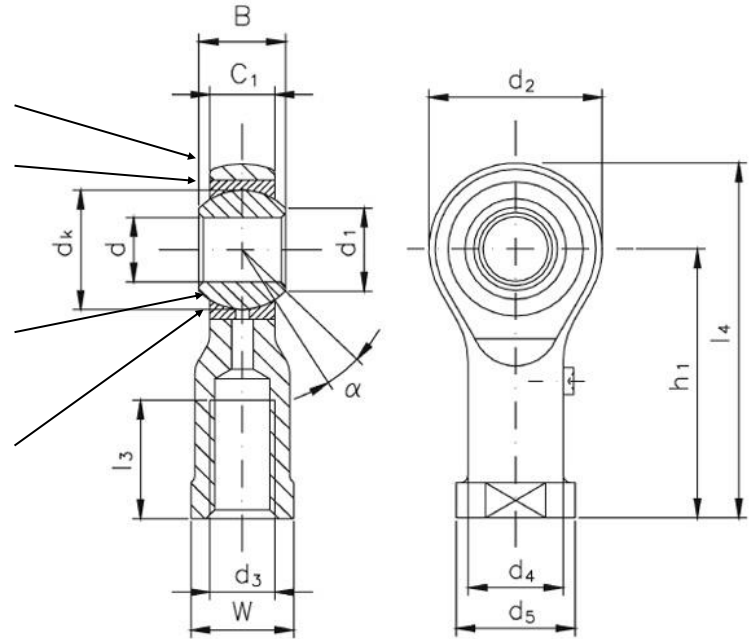
| Référence | d | B | C1 | d1 | d2 | h | l2 | dk | d3 | l1 | angle | daN | | poids | Prix HT | Prix TTC |
|--------------------|----|----|----|----|----|----|-----|----|-----------|----|-------|--------|-------|-------|----------|-------------|
| | | | | | | | | | | | | Radial | axial | | | |
| RM 6 MTE | 6 | 9 | 7 | 9 | 20 | 36 | 46 | 13 | M6 x 100 | 22 | 13° | 1670 | 920 | 27 g | 40,68 € | 48,80 € |
| RM 8 MTE | 8 | 12 | 9 | 10 | 24 | 42 | 54 | 16 | M8 x 125 | 25 | 13° | 2550 | 1400 | 46 g | 42,74 € | 51,30 € |
| RM 8 MTE x 1 | 8 | 12 | 9 | 10 | 24 | 42 | 54 | 16 | M8 x 100 | 25 | 13° | 2550 | 1400 | 46 g | 42,74 € | 51,30 € |
| RM 10 MTE | 10 | 14 | 10 | 13 | 28 | 48 | 62 | 19 | M10 x 150 | 29 | 13° | 3480 | 1910 | 76 g | 46,84 € | 56,20 € |
| RM 10 MTE x 1 | 10 | 14 | 10 | 13 | 28 | 48 | 62 | 19 | M10 x 100 | 29 | 13° | 3480 | 1910 | 76 g | 60,57 € | 72,70 € |
| RM 10.8 MTE x 1,5 | 8 | 14 | 11 | 13 | 28 | 48 | 62 | 19 | M10 x 100 | 29 | 13° | 3480 | 1910 | 76 g | 71,77 € | 86,15 € |
| RM 12 MTE | 12 | 16 | 12 | 15 | 32 | 54 | 70 | 22 | M12 x 175 | 33 | 13° | 4220 | 2320 | 115 g | 69,64 € | 83,55 € |
| RM 12 MTE x 1,25 | 12 | 16 | 12 | 15 | 32 | 54 | 70 | 22 | M12 x 125 | 33 | 13° | 4220 | 2320 | 115 g | 69,64 € | 83,55 € |
| RM 12 MTE x 1,5 | 12 | 16 | 12 | 15 | 32 | 54 | 70 | 22 | M12 x 150 | 33 | 13° | 4220 | 2320 | 115 g | 69,64 € | 83,55 € |
| RM 12.10 MTE x 1,5 | 10 | 16 | 12 | 15 | 32 | 54 | 70 | 22 | M12 x 150 | 33 | 13° | 4220 | 2320 | 115 g | 80,11 € | 96,15 € |
| RM 14 MTE | 14 | 19 | 14 | 17 | 36 | 60 | 78 | 25 | M14 X 200 | 38 | 15° | 5690 | 3130 | 170 g | 84,16 € | 101,00 € |
| RM 14 MTE x 1,5 | 14 | 19 | 14 | 17 | 36 | 60 | 78 | 25 | M14 x 150 | 38 | 15° | 5690 | 3130 | 170 g | 84,16 € | 101,00 € |
| RM 14.12 MTE x 1,5 | 12 | 19 | 14 | 17 | 36 | 60 | 78 | 25 | M14 x 150 | 38 | 15° | 5690 | 3130 | 170 g | 97,77 € | 117,35 € |
| RM 16 MTE | 16 | 21 | 15 | 19 | 42 | 66 | 87 | 29 | M16 x 200 | 40 | 15° | 6770 | 3720 | 230 g | 107,08 € | 128,50 € |
| RM 16 MTE x 1,5 | 16 | 21 | 15 | 19 | 42 | 66 | 87 | 29 | M16 x 150 | 40 | 15° | 6770 | 3720 | 230 g | 107,08 € | 128,50 € |
| RM 16.14 MTE x 1,5 | 14 | 21 | 15 | 19 | 42 | 66 | 87 | 29 | M16 x 150 | 40 | 15° | 6770 | 3720 | 230 g | 123,19 € | 147,80 € |
| RM 18 MTE | 18 | 23 | 17 | 22 | 46 | 72 | 95 | 32 | M18 x 150 | 44 | 15° | 8140 | 4480 | 320 g | 129,01 € | 154,80 € |
| RM18.16 MTE x 1,5 | 16 | 23 | 17 | 22 | 46 | 72 | 95 | 32 | M18 x 150 | 44 | 15° | 8140 | 4480 | 320 g | 157,71 € | 189,25 € |
| RM 20 MTE | 20 | 25 | 18 | 24 | 50 | 78 | 103 | 35 | M20 x 150 | 47 | 15° | 9370 | | 348 g | 157,69 € | 189,25 € |
| RM 20.18 MTE x 1,5 | 18 | 25 | 18 | 24 | 50 | 78 | 103 | 35 | M20 x 150 | 47 | 15° | 9370 | | | 216,11 € | 259,35 € |
| RM 22 MTE | 22 | 28 | 20 | 26 | 54 | 84 | 111 | 28 | M22 x 150 | 51 | | | | | 189,08 € | 226,90 € |
| RM 25 MTE | 25 | 31 | 22 | 30 | 60 | 94 | 124 | 43 | M24 x 200 | 58 | 15° | 13540 | | 600 g | | Sur demande |

Toutes les dimensions sont en millimètres. Pour les filetages à gauche RML ... MTE

Embout à rotules plaqué chrome / inox COMPETITION Haute résistance **Femelle** SANS ENTRETIEN

**TRAITEMENT
CHROME
protégeant
l'embout contre
la corrosion**

ACIER 42 CrMo 4
ACIER INOX AISI 316 Ti
ACIER 100Cr6 Plaqué Chrome
Couche anti friction



| Référence | d | B | C1 | d1 | d2 | h1 | l4 | l3 | dk | d3 | daN Radial | daN Axial | angle | poids | Prix HT | Prix TTC |
|------------------|----|----|-----|-----|----|----|----|----|-------|------------|------------|-----------|-------|-------|----------|----------|
| RF 6 MTE | 6 | 9 | 6,8 | 8,9 | 20 | 30 | 40 | 12 | 12,7 | M6 x 1 | 890 | | 13° | 14 g | 40,68 € | 48,80 € |
| RF 8 MTE | 8 | 12 | 9 | 10 | 24 | 36 | 48 | 16 | 15,88 | M8 x 1,25 | 2550 | 780 | 14° | 46 g | 42,74 € | 51,30 € |
| RF 10 MTE | 10 | 14 | 10 | 13 | 28 | 43 | 57 | 20 | 19,05 | M10 x 1,5 | 3480 | 1130 | 13° | 76 g | 46,84 € | 56,20 € |
| RF 12 MTE | 12 | 16 | 12 | 15 | 32 | 50 | 66 | 22 | 22,23 | M12 x 1,75 | 4220 | 1520 | 13° | 115 g | 53,85 € | 64,60 € |
| RF 12 MTE x 1.25 | 12 | 16 | 12 | 15 | 32 | 50 | 66 | 22 | 22,23 | M12 x 1,25 | 4220 | 1520 | 13° | 115 g | 69,64 € | 83,55 € |
| RF 12 MTE x 1.50 | 12 | 16 | 12 | 15 | 32 | 50 | 66 | 22 | 22,23 | M12 x 1,50 | 4220 | 1520 | 13° | 115 g | 69,64 € | 83,55 € |
| RF 14 MTE | 14 | 19 | 14 | 17 | 36 | 57 | 75 | 25 | 25,4 | M14 x 2 | 5690 | 1850 | 16° | 170 g | 84,16 € | 101,00 € |
| RF 14 MTE x 1.5 | 14 | 19 | 14 | 17 | 36 | 57 | 75 | 25 | 25,4 | M14 x 1,5 | 5690 | 1850 | 16° | 170 g | 84,16 € | 101,00 € |
| RF 16 MTE | 16 | 21 | 15 | 19 | 42 | 64 | 85 | 28 | 28,58 | M16 X 2 | 6770 | 2450 | 15° | 230 g | 107,08 € | 128,50 € |
| RF 16 MTE x 1.5 | 16 | 21 | 15 | 19 | 42 | 64 | 85 | 28 | 28,58 | M16 x 1,5 | 6770 | 2450 | 15° | 230 g | 107,08 € | 128,50 € |
| RF 18 MTE | | | | | | | | | | M18 x 1,5 | | | | | 129,01 € | 154,80 € |
| RF 20 MTE | | | | | | | | | | M20 x 1,5 | | | | | 157,69 € | 189,25 € |

Toutes les dimensions sont en millimètres - Pour les filetages à gauches RFL ... MTE



ECROU BAS pas à DROITE

| Référence | Filetage | Prix HT | Prix TTC |
|-----------|----------|---------|----------|
| EB06100D | 6 x 100 | 0,11 € | 0,15 € |
| EB08100D | 8 x 100 | 0,93 € | 1,10 € |
| EB08125D | 8 x 125 | 0,17 € | 0,20 € |
| EB10100D | 10 x 100 | 0,89 € | 1,05 € |
| EB10125D | 10 x 125 | 0,83 € | 1,00 € |
| EB10150D | 10 x 150 | 0,32 € | 0,40 € |
| EB12125D | 12 x 125 | 1,33 € | 1,60 € |
| EB12150D | 12 x 150 | 1,21 € | 1,45 € |
| EB12175D | 12 x 175 | 0,48 € | 0,60 € |
| EB14150D | 14 x 150 | 1,68 € | 2,00 € |
| EB14200D | 14 x 200 | 1,87 € | 2,25 € |
| EB16150D | 16 x 150 | 1,87 € | 2,25 € |
| EB16200D | 16 x 200 | 0,80 € | 0,95 € |
| EB18150D | 18 x 150 | 3,07 € | 3,70 € |
| EB20150D | 20 x 150 | 2,95 € | 3,55 € |
| EB22150D | 22 x 150 | 1,73 € | 2,10 € |
| EB24200D | 24 x 200 | 2,51 € | 3,00 € |

ECROU BAS pas à GAUCHE

| Référence | Filetage | Prix HT | Prix TTC |
|-----------|----------|---------|----------|
| EB06100G | 6 x 100 | 0,80 € | 0,95 € |
| EB08100G | 8 x 100 | 1,39 € | 1,65 € |
| EB08125G | 8 x 125 | 1,56 € | 1,85 € |
| EB10100G | 10 x 100 | 1,47 € | 1,75 € |
| EB10125G | 10 x 125 | 2,19 € | 2,65 € |
| EB10150G | 10 x 150 | 1,47 € | 1,75 € |
| EB12125G | 12 x 125 | 1,20 € | 1,45 € |
| EB12150G | 12 x 150 | 1,57 € | 1,90 € |
| EB12175G | 12 x 175 | 1,97 € | 2,35 € |
| EB14150G | 14 x 150 | 1,97 € | 2,35 € |
| EB14200G | 14 x 200 | 3,42 € | 4,10 € |
| EB16150G | 16 x 150 | 1,85 € | 2,20 € |
| EB16200G | 16 x 200 | 1,79 € | 2,15 € |
| EB18150G | 18 x 150 | 1,92 € | 2,30 € |
| EB20150G | 20 x 150 | 2,13 € | 2,55 € |
| EB22150G | 22 x 150 | 7,33 € | 8,80 € |
| EB24200G | 24 x 200 | 3,17 € | 3,80 € |

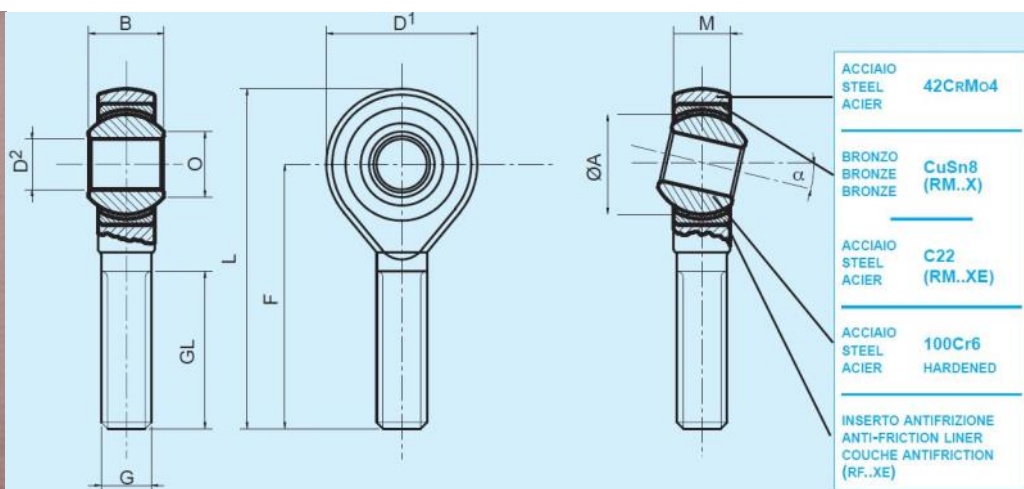


Embouts à rotules Mâles

SANS ENTRETIEN

Haute qualité **moins serrée** qu'une MTE

Gamme Haute Résistance idéale pour Cross Car et tous véhicules légers



STATIC charge max

| Référence | D2 | B | M | O | D1 | F | L | GL | ØA | Filetage G | RADIAL | AXIAL | angle | Poids en g | Prix HT | Prix TTC |
|----------------|----|----|------|------|----|-----|-----|----|--------|------------|--------|-------|-------|------------|----------|----------|
| RM 6 XE | 6 | 9 | 6,75 | 8,9 | 20 | 36 | 46 | 22 | 12,7 | M 6x100 | 980 | 490 | 13° | 20 | 40,68 € | 48,80 € |
| RM 8 XE | 8 | 12 | 9 | 10,4 | 24 | 42 | 54 | 25 | 15,875 | M 8x125 | 1950 | 780 | 13° | 33 | 42,74 € | 51,30 € |
| RM 10 XE | 10 | 14 | 10,5 | 12,9 | 28 | 48 | 62 | 29 | 19,05 | M 10x150 | 3140 | 1130 | 13° | 56 | 46,84 € | 56,20 € |
| RM 12 XE | 12 | 16 | 12 | 15,4 | 32 | 54 | 70 | 33 | 22,225 | M 12x175 | 4220 | 1520 | 13° | 87 | 53,85 € | 64,60 € |
| RM 12 XE x 125 | 12 | 16 | 12 | 15,4 | 32 | 54 | 70 | 33 | 22,225 | M 12x125 | 4220 | 1520 | 13° | 87 | 69,64 € | 83,55 € |
| RM 12 XE x 150 | 12 | 16 | 12 | 15,4 | 32 | 54 | 70 | 33 | 22,225 | M 12x150 | 4220 | 1520 | 13° | 87 | 69,64 € | 83,55 € |
| RM 14 XE | 14 | 19 | 13,5 | 16,8 | 36 | 60 | 78 | 36 | 25,4 | M 14x200 | 5690 | 1950 | 15° | 129 | 84,16 € | 101,00 € |
| RM 14 XE x 150 | 14 | 19 | 13,5 | 16,8 | 36 | 60 | 78 | 36 | 25,4 | M 14x150 | 5690 | 1950 | 15° | 129 | 84,16 € | 101,00 € |
| RM16 XE | 16 | 21 | 15 | 19,3 | 42 | 66 | 87 | 40 | 28,575 | M 16x200 | 6720 | 2450 | 15° | 189 | 107,08 € | 128,50 € |
| RM 16 XE x 150 | 16 | 21 | 15 | 19,3 | 42 | 66 | 87 | 40 | 28,575 | M 16x150 | 6720 | 2450 | 15° | 189 | 107,08 € | 128,50 € |
| RM 18 XE | 18 | 23 | 16,5 | 21,8 | 46 | 72 | 95 | 44 | 31,75 | M 18x150 | 8140 | 2940 | 15° | 267 | 129,01 € | 154,80 € |
| RM 20 XE | 20 | 25 | 18 | 24,3 | 50 | 78 | 103 | 47 | 34,925 | M 20x150 | 9370 | 3530 | 15° | 348 | 157,69 € | 189,25 € |
| RM 22 XE | 22 | 28 | 20 | 25,8 | 54 | 84 | 111 | 51 | 38,1 | M 22x1,5 | 11380 | 4340 | 15° | 443 | 118,48 € | 142,20 € |
| RM 25 XE | 25 | 31 | 22 | 29,6 | 60 | 94 | 124 | 57 | 42,85 | M 24x200 | 13540 | 5350 | 15° | 600 | 121,97 € | 146,35 € |
| RM 30 XE | 30 | 37 | 25 | 34,8 | 70 | 110 | 145 | 66 | 50,8 | M 30x200 | 18440 | 7210 | 15° | 1030 | 171,39 € | 205,65 € |

Toutes les dimensions sont en millimètres - Pour les filetages à gauches RM ... XE

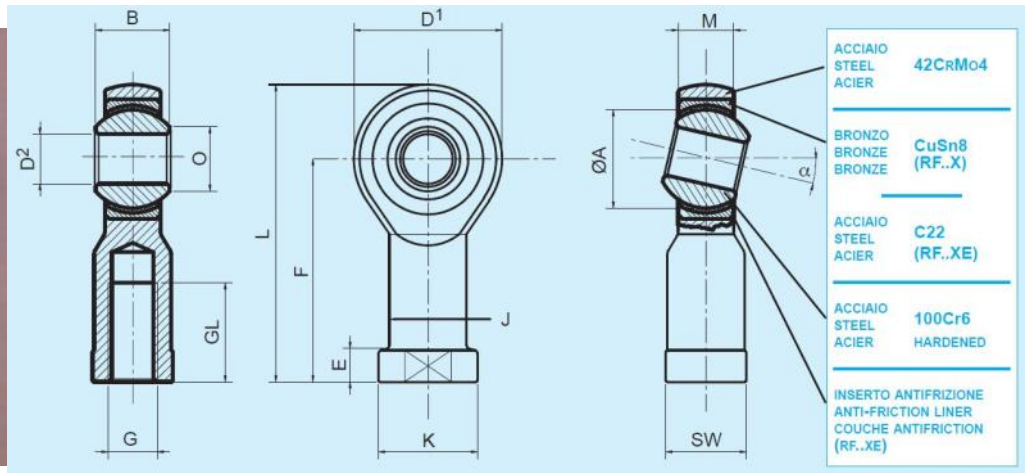


Embouts à rotules Femelles

SANS ENTRETIEN

Haute qualité **moins serrée** qu'une MTE

Gamme Haute Résistance idéale pour Cross Car et tous véhicules légers



STATIC charge
max

| Référence | D2 | B | M | O | D1 | F | L | GL | K | J | C | E | ØA | Filetage G | SW | RADIAL | AXIAL | angle | Poids en g | Prix HT | Prix TTC |
|----------------|----|----|------|------|----|-----|-----|----|----|------|------|-----|--------|------------|----|--------|-------|-------|------------|----------|----------|
| RF 6 XE | 6 | 9 | 6,75 | 8,9 | 20 | 30 | 40 | 12 | 13 | 10 | 15 | 5 | 12,700 | M 6x100 | 11 | 1670 | 750 | 13° | 27 | 21,70 € | 26,05 € |
| RF 8 XE | 8 | 12 | 9 | 10,4 | 24 | 36 | 48 | 16 | 16 | 12,5 | 19 | 5 | 15,875 | M 8x125 | 13 | 2550 | 780 | 13° | 46 | 25,00 € | 30,00 € |
| RF 10 XE | 10 | 14 | 10,5 | 12,9 | 28 | 43 | 57 | 20 | 19 | 15 | 23 | 6,5 | 19,050 | M 10x150 | 17 | 3480 | 1130 | 13° | 76 | 27,43 € | 32,90 € |
| RF 12 XE | 12 | 16 | 12 | 15,4 | 32 | 50 | 66 | 22 | 22 | 17,5 | 26 | 6,5 | 22,225 | M 12x175 | 19 | 4220 | 1520 | 13° | 115 | 32,82 € | 39,40 € |
| RF 12 XE x 125 | 12 | 16 | 12 | 15,4 | 32 | 50 | 66 | 22 | 22 | 17,5 | 26 | 6,5 | 22,225 | M 12x125 | 19 | 4220 | 1520 | 13° | 115 | 52,29 € | 62,75 € |
| RF 12 XE x 150 | 12 | 16 | 12 | 15,4 | 32 | 50 | 66 | 22 | 22 | 17,5 | 26 | 6,5 | 22,225 | M 12x150 | 19 | 4220 | 1520 | 13° | 115 | 52,29 € | 62,75 € |
| RF 14 XE | 14 | 19 | 13,5 | 16,8 | 36 | 57 | 75 | 25 | 25 | 20 | 29,5 | 8 | 25,400 | M 14X200 | 22 | 5690 | 1850 | 15° | 170 | 63,07 € | 75,70 € |
| RF 14 XE x 150 | 14 | 19 | 13,5 | 16,8 | 36 | 57 | 75 | 25 | 25 | 20 | 29,5 | 8 | 25,400 | M 14x150 | 22 | 5690 | 1850 | 15° | 170 | 63,07 € | 75,70 € |
| RF16 XE | 16 | 21 | 15 | 19,3 | 42 | 64 | 85 | 28 | 27 | 22 | 32 | 8 | 28,575 | M 16x200 | 22 | 6770 | 2450 | 15° | 230 | 72,01 € | 86,40 € |
| RF 16 XE x 150 | 16 | 21 | 15 | 19,3 | 42 | 64 | 87 | 40 | 27 | 22 | 32 | 8 | 28,575 | M 16x150 | 22 | 6720 | 2450 | 15° | 230 | 72,01 € | 86,40 € |
| RF 18 XE | 18 | 23 | 16,5 | 21,8 | 46 | 71 | 94 | 32 | 31 | 25 | 36 | 10 | 31,750 | M 18x150 | 27 | 8140 | 2940 | 15° | 320 | 93,41 € | 112,10 € |
| RF 20 XE | 20 | 25 | 18 | 24,3 | 50 | 77 | 102 | 33 | 34 | 27,5 | 38 | 10 | 34,925 | M 20x150 | 32 | 9370 | 3550 | 15° | 415 | 100,33 € | 120,40 € |
| RF 22 XE | 22 | 28 | 20 | 25,8 | 54 | 84 | 111 | 37 | 37 | 30 | 42 | 12 | 38,100 | M 22x1,5 | 32 | 11380 | 4340 | 15° | 540 | 118,48 € | 142,20 € |
| RF 25 XE | 25 | 31 | 22 | 29,6 | 60 | 94 | 124 | 42 | 42 | 33,5 | 47 | 12 | 42,850 | M 24x200 | 36 | 13540 | 5350 | 15° | 750 | 91,48 € | 109,80 € |
| RF 30 XE | 30 | 37 | 25 | 34,8 | 70 | 110 | 145 | 51 | 50 | 40 | 56 | 15 | 50,800 | M 30x200 | 41 | 18440 | 7210 | 15° | 1130 | 128,54 € | 154,25 € |

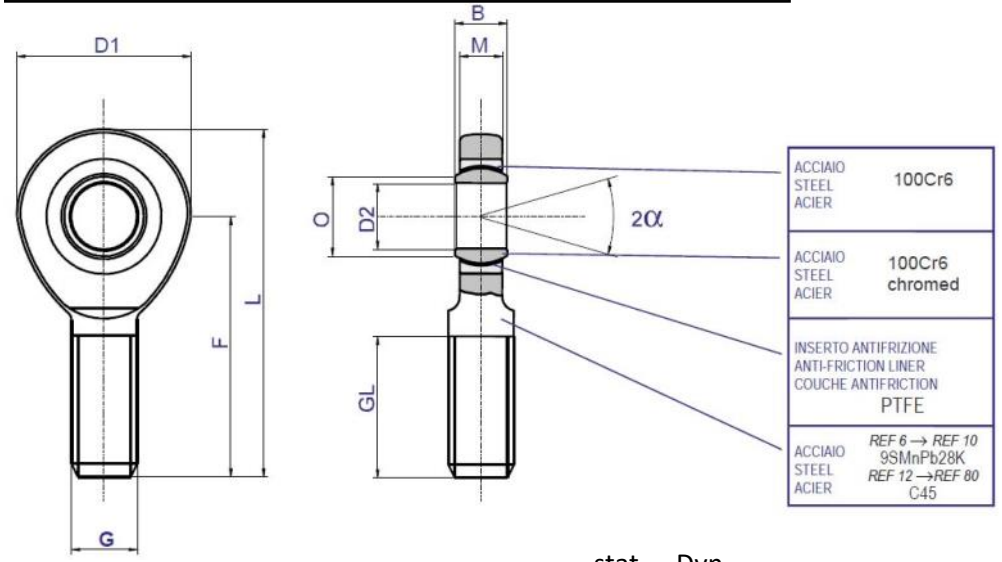
Toutes les dimensions sont en millimètres. [Pour les filetages à gauche RFL ... XE](#)



Rotule RODOBAL gamme étroite



Rotule Mâle

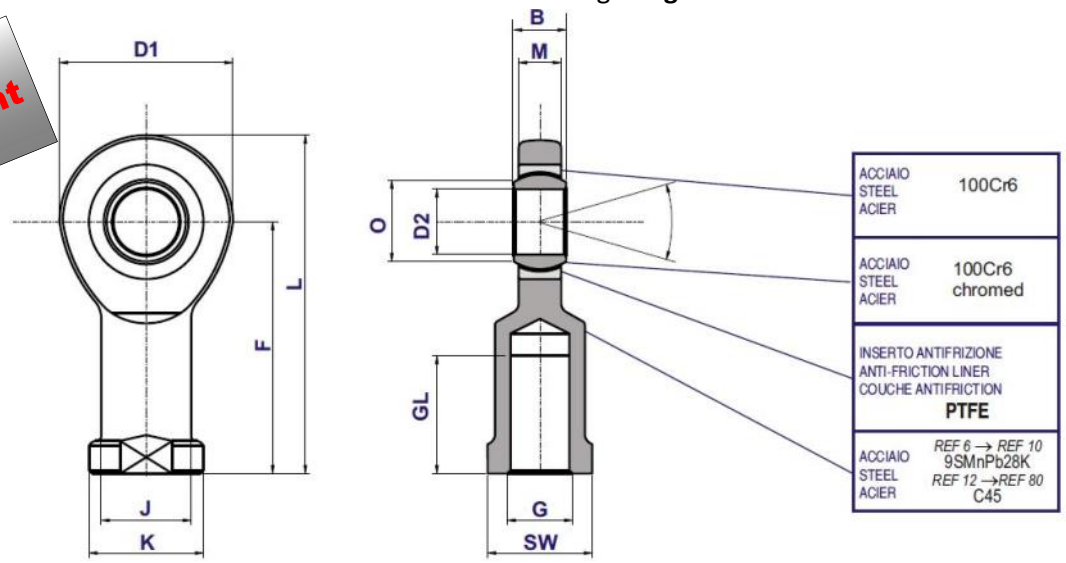


| Référence | D2 | B | M | D1 | F | L | O | GL | G | angle | stat max en KN | Dyn max en kN | Poids en g | Prix HT | Prix TTC |
|-----------|----|----|------|----|----|-------|----|----|---------|-------|----------------|---------------|------------|---------|----------|
| REM6E | 6 | 6 | 4,4 | 20 | 36 | 46,0 | 8 | 18 | M6x100 | 13° | 6,9 | 3,6 | 16 | 14,75 € | 17,70 € |
| REM8E | 8 | 8 | 6,0 | 24 | 42 | 54,0 | 10 | 22 | M8x125 | 15° | 12,7 | 5,8 | 28 | 16,65 € | 20,00 € |
| REM10E | 10 | 9 | 7,0 | 28 | 48 | 62,0 | 13 | 26 | M10x150 | 12° | 19,9 | 8,6 | 50 | 19,57 € | 23,50 € |
| REM12E | 12 | 10 | 8,0 | 34 | 54 | 71,0 | 15 | 28 | M12x175 | 11° | 29,0 | 11,5 | 86 | 21,14 € | 25,35 € |
| REM15E | 15 | 12 | 10,0 | 40 | 63 | 83,0 | 18 | 34 | M14x200 | 8° | 39,5 | 17,5 | 140 | 29,27 € | 35,10 € |
| REM17E | 17 | 14 | 11,0 | 46 | 69 | 92,0 | 21 | 36 | M16x200 | 10° | 54,0 | 22,5 | 190 | 34,12 € | 40,95 € |
| REM20E | 20 | 16 | 13,0 | 53 | 78 | 104,5 | 24 | 43 | M20x150 | 9° | 62,6 | 31,5 | 320 | 45,36 € | 54,45 € |
| REM25E | 25 | 20 | 17,0 | 64 | 94 | 126,0 | 29 | 53 | M24x200 | 7° | 92,0 | 51,0 | 560 | 54,77 € | 65,75 € |

Toutes les dimensions sont en millimètres - Pour les filetages à gauche REML...E

Rotule avec faible encombrement

Rotule Femelle



| Référence | D2 | B | M | D1 | F | L | K | J | O | SW | G | GL | stat max en KN | Dyn max en kN | Poids en g | Prix HT | Prix TTC |
|-----------|----|----|------|----|----|-------|----|------|------|----|---------|----|----------------|---------------|------------|---------|----------|
| REF6E | 6 | 6 | 4,4 | 20 | 30 | 40,0 | 13 | 10,0 | 8,0 | 11 | M6x100 | 12 | 8,2 | 3,0 | 21 | 14,25 € | 17,10 € |
| REF8E | 8 | 8 | 6,0 | 24 | 36 | 48,0 | 16 | 12,5 | 10,2 | 14 | M8x125 | 16 | 12,9 | 5,8 | 38 | 16,65 € | 20,00 € |
| REF10E | 10 | 9 | 7,0 | 28 | 43 | 57,0 | 19 | 15,0 | 13,2 | 17 | M10x150 | 20 | 17,6 | 8,6 | 60 | 19,57 € | 23,50 € |
| REF12E | 12 | 10 | 8,0 | 34 | 50 | 67,0 | 22 | 17,5 | 14,9 | 19 | M12x175 | 22 | 24,5 | 11,4 | 96 | 21,14 € | 25,35 € |
| REF15E | 15 | 12 | 10,0 | 40 | 61 | 81,0 | 26 | 21,0 | 18,4 | 22 | M14x200 | 29 | 36,0 | 17,6 | 180 | 29,27 € | 35,10 € |
| REF17E | 17 | 14 | 11,0 | 46 | 67 | 90,0 | 30 | 24,0 | 20,7 | 27 | M16x200 | 33 | 45,0 | 22,0 | 220 | 34,12 € | 40,95 € |
| REF20E | 20 | 16 | 13,0 | 53 | 77 | 103,0 | 35 | 27,5 | 24,2 | 32 | M20x150 | 38 | 60,0 | 31,5 | 350 | 45,36 € | 54,45 € |
| REF25E | 25 | 20 | 17,0 | 64 | 94 | 126,0 | 42 | 33,5 | 29,3 | 36 | M24x200 | 48 | 83,0 | 51,0 | 640 | 54,77 € | 65,75 € |

72,01 €
72,01 €
93,41 €
100,33 €



Rotule FK

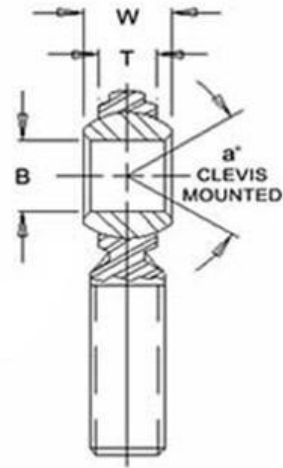
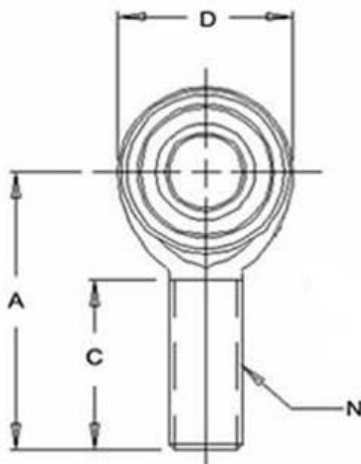
Cage à faible encombrement

Rotule Mâle - qualité standard



Bille : - Acier 52100
- Chrome dur plaqué

Corps : - Traitement thermique
- Zingué



| Pas à droite | Pas à gauche | B DIA | D DIA | W WTH | T WTH | Ball DIA | A LGTH | N THD | C LGTH | a Mis Angle | ULT Static Radial Load (Newton) | Approx Weight (grams) | Prix HT | Prix TTC |
|--------------|--------------|------------------|----------------|----------------|----------|-------------|----------------|--------------|----------------|----------------|--|-----------------------------|------------|----------------|
| | | +0.065 -0.013 | +0.38 -0.38 | +0.13 -0.13 | REF | REF | +0.40 -0.40 | MM | +1.00 -1.00 | REF | | | | |
| CM8M | CML8M | 8 | 22.25 | 12 | 8.0 | 15.88 | 42 | M8x1.25 | 25 | 28 | 13,591 | 31 | 6,60 € | 7,90 € |
| CM10M | CML10M | 10 | 27 | 14 | 9.5 | 19.05 | 48 | M10x1.5 | 29 | 26 | 21,024 | 68 | 9,68 € | 11,60 € |
| CM12M | CML12M | 12 | 30 | 16 | 10.75 | 22.23 | 54 | M12x1.7 5 | 33 | 27 | 25,819 | 78 | 11,30 € | 13,55 € |
| CM16M | CML16M | 16 | 38 | 21 | 12.75 | 28.58 | 66 | M16x2.0 | 40 | 33 | 37,391 | 173 | 16,94 € | 20,35 € |

Produits vendus jusqu'à épuisement des stocks



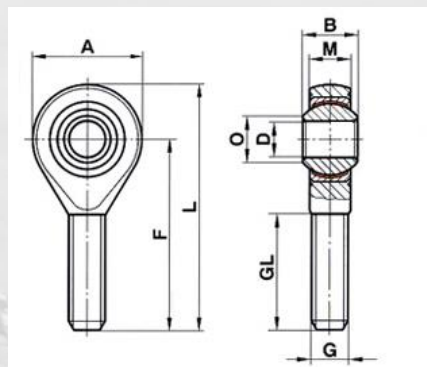
nouvelle gamme de rotules

sans jeu, montage de la bille plus souple
ne durcit pas dans le temps

liaison filetage / corps sans cassure

Rotule acier / acier avec protection PTFE et traitement chrome inox

| G | D | B | M | A | F | L | GL |
|-----------|----|------|------|----|----|----|------|
| M6 x 100 | 6 | 9 | 7 | 20 | 37 | 46 | 22 |
| M8 x 125 | 8 | 12,8 | 9 | 24 | 42 | 54 | 25 |
| M10 x 150 | 10 | 13,8 | 10,4 | 28 | 48 | 62 | 29 |
| M12 x 175 | 12 | 15,8 | 11,9 | 32 | 54 | 70 | 33 |
| M14 x 200 | 14 | 18,8 | 13,2 | 36 | 60 | 78 | 36 |
| M14 x 150 | 14 | 18,8 | 13,2 | 36 | 60 | 78 | 36 |
| M16 x 200 | 16 | 20,8 | 14,9 | 42 | 66 | 87 | 37 |
| M16 x 150 | 16 | 20,8 | 14,9 | 42 | 66 | 87 | 37 |
| M18 x 150 | 18 | 22,8 | 16,4 | 46 | 72 | 95 | 42,5 |



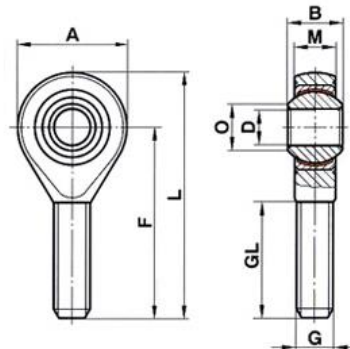
**Convient idéalement
aux sprintcars**

| Embouts à rotules Mâle | Références | | HT | TTC |
|-------------------------|---------------------|----------------------|---------|----------------|
| | droite | gauche | | |
| M6 x 100 | RM6SA100 | RML6SA100 | 10,17 € | 12,20 € |
| M8 x 125 | RM8SA125 | RML8SA125 | 10,50 € | 12,60 € |
| M10 x 150 | RM10LK150 | RML10SA150 | 11,08 € | 13,30 € |
| M12 x 150 | RM12SX150 | RML12SX150 | 14,33 € | 17,20 € |
| M12 x 150 - ø 10 | RM12.10SX150 | RML12.10SX150 | 20,33 € | 24,40 € |
| M12 x 175 | RM12SX175 | RML12SA175 | 14,33 € | 17,20 € |
| M12 x 175 - ø 10 | RM12.10SX175 | - | 20,33 € | 24,40 € |
| M14 x 200 | RM14SA200 | RML14SA200 | 16,08 € | 19,30 € |
| M14 x 150 | RM14SX150 | RML14SA150 | 16,08 € | 19,30 € |
| M14 x 150 - ø 12 | RM14.12SX150 | - | 22,08 € | 26,50 € |
| M16 x 200 | RM16SX200 | RML16SA200 | 17,33 € | 20,80 € |
| M16 x 200 - ø 14 | RM16.14SX200 | - | 23,33 € | 28,00 € |
| M16 x 150 | RM16SX150 | RML16SA150 | 17,33 € | 20,80 € |
| M16 x 150 - ø 14 | RM16.14SX150 | - | 23,33 € | 28,00 € |
| M18 x 150 | RM18SA150 | RML18SA150 | 21,33 € | 25,60 € |

| | | Mâle | | | Femelle | | | | |
|------------------|--|----------------------------|------------|---------|----------------|----------------------------|------------|--------|---------------|
| | | Références droite / gauche | | HT | TTC | Références droite / gauche | | HT | TTC |
| M5 x 80 | | RM5CH80 | RML5CH80 | 5,92 € | 7,10 € | RF5CH80 | RFL5CH80 | 5,92 € | 7,10 € |
| M6 x 100 | | RM06CH100 | RML06CH100 | 6,50 € | 7,80 € | RF6CH100 | RFL6CH100 | 6,50 € | 7,80 € |
| M8 x 125 | | RM08CH125 | RML08CH125 | 6,67 € | 8,00 € | RF08CH125 | RFL08CH125 | 6,67 € | 8,00 € |
| M10 x 150 | | RM10CH150 | RML10CH150 | 7,08 € | 8,50 € | RF10CH150 | RFL10CH150 | 7,08 € | 8,50 € |
| M12 x 175 | | RM12CH175 | RML12CH175 | 7,50 € | 9,00 € | RF12CH175 | RFL12CH175 | 7,50 € | 9,00 € |
| M14 x 200 | | RM14CH200 | RML14CH200 | 10,83 € | 13,00 € | | | | |
| M16 x 200 | | RM16CH200 | RML16CH200 | 12,42 € | 14,90 € | | | | |

rotules COMPETITION made in USA

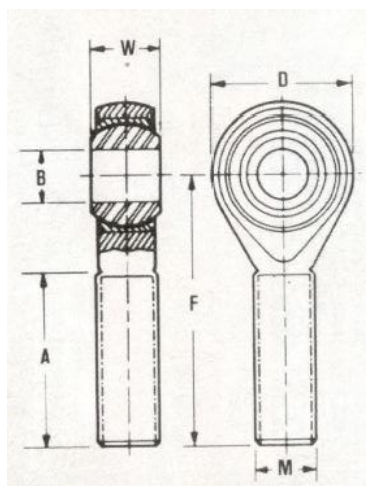
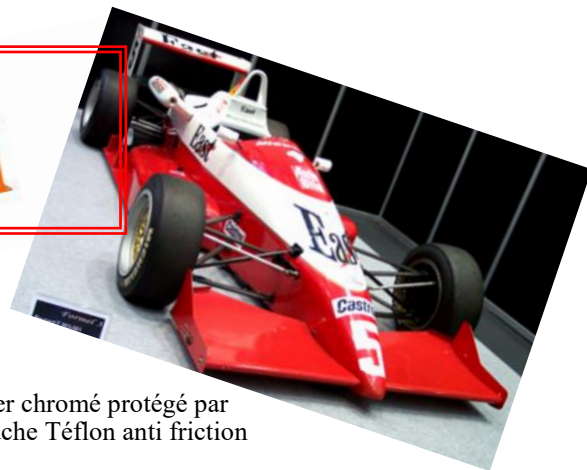
| G | D | B | M | A | F | L | O | GL | Static |
|-----------|----------|------|------|----|----|-----|------|------|--------|
| M 5 x80 | 5 | 7,85 | 5,80 | 18 | 33 | 36 | 7,85 | 18 | 995 |
| M6 x 100 | 6 | 9 | 7 | 20 | 37 | 46 | 10 | 22 | 1120 |
| M8 x 125 | 8 | 12,8 | 9 | 24 | 42 | 54 | 10,4 | 25 | 1950 |
| M10 x 150 | 10 | 13,8 | 10,4 | 28 | 48 | 62 | 13,2 | 29 | 3170 |
| M12 x 175 | 12 ou 10 | 15,8 | 11,9 | 32 | 54 | 70 | 15,7 | 33 | 4880 |
| M12 x 125 | 12 ou 10 | 15,8 | 11,9 | 32 | 54 | 70 | 15,7 | 33 | 4880 |
| M12 x 150 | 12 ou 10 | 15,8 | 11,9 | 32 | 54 | 70 | 15,7 | 33 | 4880 |
| M14 x 200 | 14 ou 12 | 18,8 | 13,2 | 36 | 60 | 78 | 16,6 | 36 | 6580 |
| M14 x 150 | 14 ou 12 | 18,8 | 13,2 | 36 | 60 | 78 | 16,6 | 36 | 6580 |
| M16 x 200 | 16 ou 14 | 20,8 | 14,9 | 42 | 66 | 87 | 20 | 37 | 8000 |
| M16 x 150 | 16 ou 14 | 20,8 | 14,9 | 42 | 66 | 87 | 20 | 37 | 8000 |
| M18 x 150 | 18 ou 16 | 22,8 | 16,4 | 46 | 72 | 95 | 22,4 | 42,5 | 9500 |
| M20 x 150 | 20 | 24,8 | 17,8 | 50 | 78 | 103 | 24,6 | 47 | 10700 |



| | | Mâle | | | Femelle | | | | |
|----------------------|--|----------------------------|---------------|---------|----------------|----------------------------|---------------|---------|----------------|
| | | Références droite / gauche | | HT | TTC | Références droite / gauche | | HT | TTC |
| M6 x 100 | | RM6LK100 | RML6LK100 | 7,63 € | 9,15 € | RF6LK100 | RFL6LK100 | 10,57 € | 12,70 € |
| M8 x 125 | | RM8LK125 | RML8LK125 | 7,43 € | 8,90 € | RF8LK125 | RFL8LK125 | 12,58 € | 15,10 € |
| M10 x 150 | | RM10LK150 | RML10LK150 | 8,73 € | 10,45 € | RF10LK150 | RFL10LK150 | 12,11 € | 14,55 € |
| M12 x 175 | | RM12LK175 | RML12LK175 | 11,46 € | 13,75 € | RF12LK175 | RFL12LK175 | 16,00 € | 19,20 € |
| M12 x 175 ø10 | | RM12.10LK175 | RML12.10LK175 | 17,46 € | 20,95 € | RF12.10LK175 | RFL12.10LK175 | 18,82 € | 22,60 € |
| M12 x 125 | | RM12LK125 | RML12LK125 | 13,41 € | 16,10 € | RF12LK125 | RFL12LK125 | 14,29 € | 17,15 € |
| M12 x 125 ø10 | | RM12.10LK125 | RML12.10LK125 | 19,42 € | 23,30 € | RF12.10LK125 | RFL12.10LK125 | 16,83 € | 20,20 € |
| M12 x 150 | | | | | | RF12LK150 | RFL12LK150 | 14,29 € | 17,15 € |
| M12 x 150 ø10 | | | | | | RF12.10LK150 | RFL12.10LK150 | 16,83 € | 20,20 € |
| M14 x 200 | | RM14LK200 | RML14LK200 | 17,58 € | 21,10 € | RF14LK200 | RFL14LK200 | 16,97 € | 20,35 € |
| M14 x 200 ø12 | | RM14.12LK200 | RML14.12LK200 | 23,58 € | 28,30 € | RF14.12LK200 | RFL14.12LK200 | 20,00 € | 24,00 € |
| M14 x 150 | | | RML14LK150 | 16,80 € | 20,15 € | RF14LK150 | RFL14LK150 | 19,44 € | 23,35 € |
| M14 x 150 ø12 | | | RML14.12LK150 | 22,83 € | 27,40 € | RF14.12LK150 | RFL14.12LK150 | 20,66 € | 24,80 € |
| M16 x 200 | | | RML16LK200 | 18,77 € | 22,50 € | RF16LK200 | RFL16LK200 | 22,01 € | 26,40 € |
| M16 x 200 ø14 | | | RML16.14LK200 | 24,79 € | 29,75 € | RF16.14LK200 | RFL16.14LK200 | 25,92 € | 31,10 € |
| M16 x 150 | | RM16LK150 | RML16LK150 | 18,48 € | 22,15 € | RF16LK150 | RFL16LK150 | 22,28 € | 26,75 € |
| M16 x 150 ø14 | | RM16.14LK150 | RML16.14LK150 | 24,50 € | 29,40 € | RF16.14LK150 | RFL16.14LK150 | 26,21 € | 31,45 € |
| M18 x 150 | | RM18LK150 | RML18LK150 | 33,45 € | 40,15 € | RF18LK150 | RFL18LK150 | 27,27 € | 32,70 € |
| M18 x 150 ø16 | | RM18.16LK150 | RML18.16LK150 | 39,45 € | 47,35 € | RF18.16LK150 | RFL18.16LK150 | 32,08 € | 38,50 € |
| M20 x 150 | | RM20LK150 | RML20LK150 | 58,70 € | 70,45 € | RF20LK150 | RFL20LK150 | 40,01 € | 48,00 € |

rotule haute résistance - très bon rapport qualité / prix
montage moins serré qu'une RODOBAL MTE permettant de réduire la
dureté de la direction

ROTULES haute qualité



Bille : acier chromé protégé par couche Téflon anti friction
 Corps : acier recouvert de chrome molybdène pour résistance à la corrosion

côtes en pouces

| Type | Ø x filetage | Réf. droite | Réf. gauche | B +.0015 - .0005 | W +.000 -.005 | A ±.015 | D ±.010 | C +.062 -.031 | Filetage UNF - 3A | Angle° | Poids kg | Prix HT | PRIX TTC |
|---------|------------------|-------------|-------------|------------------------|---------------------|------------|------------|---------------------|----------------------|--------|----------|---------|----------|
| Male | 3/16 x 10.32 UNF | HM3RT | HM3LT | 0.1900 | 0.312 | 1.250 | 0.625 | 0.750 | 10.32 | 13 | 0.013 | 29,50 € | 35,40 € |
| Male | 1/4 x 1/4 UNF | HM4RT | HM4LT | 0.2500 | 0.375 | 1.562 | 0.750 | 1.00 | 1/4 - 28 | 16 | 0.018 | 29,50 € | 35,40 € |
| Male | 5/16 x 5/16 | HM5RT | HM5LT | 0.3125 | 0.437 | 1.875 | 0.875 | 1.250 | 5/16 - 24 | 14 | 0.07 | 29,83 € | 35,80 € |
| Male | 5/16 x 3/8 UNF | HM5-6RT | HM5-6LT | 0.3125 | 0.437 | 1.938 | 1.000 | 1.250 | 3/8 - 24 | 12 | 0.031 | 33,63 € | 40,35 € |
| Male | 3/8 x 3/8 UNF | HM6RT | HM6LT | 0.3750 | 0.500 | 1.938 | 1.000 | 1.250 | 3/8 - 24 | 12 | 0.049 | 33,58 € | 40,30 € |
| Male | 3/8 x 7/16 UNF | HM6-7RT | HM6-7LT | 0.3750 | 0.500 | 2.125 | 1.125 | 1.375 | 7/16 - 20 | 10 | 0.072 | 39,88 € | 47,85 € |
| Male | 7/16 x 7/16 UNF | HM7RT | HM7LT | 0.4375 | 0.526 | 2.125 | 1.125 | 1.375 | 7/16 - 20 | 14 | 0.072 | 39,67 € | 47,60 € |
| Male | 1/2 x 1/2 UNF | HM8RT | HM8LT | 0.5000 | 0.625 | 2.438 | 1.132 | 1.500 | 1/2 - 20 | 12 | 0.113 | 46,46 € | 55,75 € |
| Male | 1/2 x 5/8 UNF | HM8-10RT | HM8-10LT | 0.5000 | 0.625 | 2.625 | 1.500 | 1.625 | 5/8 - 18 | 10 | 0.172 | 60,08 € | 72,10 € |
| Male | 3/4 x 3/4 UNF | HM12RT | HM12LT | 0.7500 | 0.875 | 2.875 | 1.750 | 1.750 | 3/4 - 16 | 14 | 0.272 | 82,38 € | 98,85 € |
| Femelle | 3/16 x 10.32 UNF | HF3RT | HF3LT | 0.1900 | 0.312 | 1.062 | 0.625 | 0.562 | 10.32 | 13 | 0.018 | 29,25 € | 35,10 € |
| Femelle | 1/4 x 1/4 UNF | HF4RT | HF4LT | 0.2500 | 0.375 | 1.312 | 0.750 | 1.750 | 1/4 - 28 | 16 | 0.027 | 29,50 € | 35,40 € |
| Femelle | 5/16 x 5/16 UNF | HF5RT | HF5LT | 0.3125 | 0.437 | 1.375 | 0.875 | 0.750 | 5/16 - 24 | 14 | 0.040 | 29,96 € | 35,95 € |
| Femelle | 3/8 x 3/8 UNF | HF6RT | HF6LT | 0.3750 | 0.500 | 1.625 | 1.000 | 0.937 | 3/8 - 24 | 12 | 0.068 | 33,58 € | 40,30 € |
| Femelle | 7/16 x 7/16 UNF | HF7RT | HF7LT | 0.4375 | 0.562 | 1.812 | 1.125 | 1.062 | 7/16 - 20 | 14 | 0.113 | 39,58 € | 47,50 € |
| Femelle | 1/2 x 1/2 UNF | HF8RT | HF8LT | 0.5000 | 0.325 | 2.125 | 1.312 | 1.187 | 1/2 - 20 | 12 | 0.149 | 46,63 € | 55,95 € |
| Femelle | 5/8 x 5/8 UNF | HF10RT | HF10LT | 0.6250 | 0.750 | 2.500 | 1.500 | 1.500 | 5/8 - 18 | 16 | 0.217 | 62,71 € | 75,25 € |
| Femelle | 3/4 x 3/4 UNF | HF12RT | HF12LT | 0.7500 | 0.875 | 2.875 | 1.750 | 1.750 | 3/4 - 16 | 14 | 0.326 | 84,17 € | 101,00 € |

| Ecrus bas pas à droite | | | |
|------------------------|----------|---------|----------|
| Référence | Filetage | Prix HT | Prix TTC |
| EB5/16x24D | 5/16x24 | 0,50 € | 0,60 € |
| EB3/8x24D | 3/8x24 | 0,58 € | 0,67 € |
| EB7/16x20D | 7/16x20 | 0,63 € | 0,75 € |
| EB1/2x20D | 1/2x20 | 0,67 € | 0,80 € |
| EB5/8x18D | 5/8x18 | 1,13 € | 1,35 € |
| EB3/4x16D | 3/4x16 | 1,25 € | 1,50 € |



| Ecrus bas pas à gauche | | | |
|------------------------|----------|---------|----------|
| Référence | Filetage | Prix HT | Prix TTC |
| EB5/16x24G | 5/16x24 | 1,21 € | 1,45 € |
| EB3/8x24G | 3/8x24 | 1,21 € | 1,45 € |
| EB7/16x20G | 7/16x20 | 1,21 € | 1,45 € |
| EB1/2x20G | 1/2x20 | 1,50 € | 1,80 € |
| EB5/8x18G | 5/8x18 | 1,83 € | 2,20 € |
| EB3/4x16G | 3/4x16 | 2,13 € | 2,55 € |

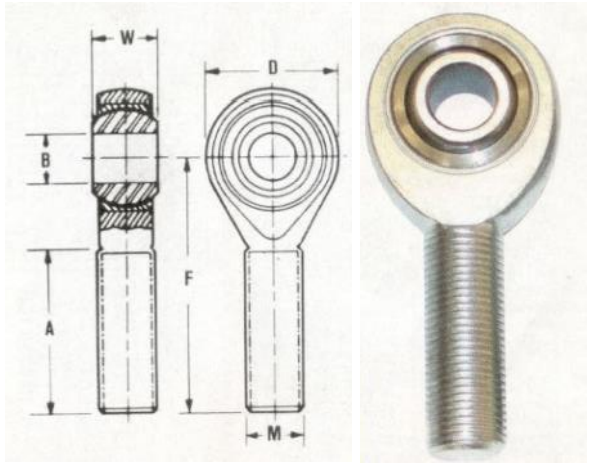
côtes en pouces

KMR
renforcée

HMR
renforcée haute charge

Bille acier chromé protégé par couche Téflon anti friction

Corps acier recouvert de carbone pour résistance à la corrosion style similaire à la série renforcée, mais corps fabriqué en acier au chrome-molybdène **offrant une charge radiale considérablement plus élevée**



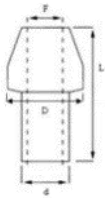
| Type | Ø x filetage | B +.0015 / -.0005 | W +.000 / -.005 | F ±.015 | D ±.010 | A +.062 / -.031 | Filetage UNF | Angle ° | Poids Kg | Charge radiale KMR | Charge radiale HMR |
|---------|------------------|----------------------|--------------------|------------|------------|--------------------|--------------|---------|----------|------------------------------|------------------------------|
| Male | 3/16 x 10.32 UNF | 0.1900 | 0.312 | 1.250 | 0.625 | 0.750 | 10.32 | 13 | 0.013 | 1,169 | 2,851 |
| Male | 1/4 x 1/4 UNF | 0.2500 | 0.375 | 1.562 | 0.750 | 1.000 | 1/4 x 28 | 16 | 0.018 | 2,158 | 5,260 |
| Male | 5/16 x 5/16 UNF | 0.3125 | 0.437 | 1.875 | 0.875 | 1.250 | 5/16 x 24 | 14 | 0.07 | 2,784 | 7,639 |
| Male | 5/16 x 3/8 UNF | 0.3125 | 0.437 | 1.938 | 1.000 | 1.250 | 3/8 x 24 | 12 | 0.031 | 5,323 | 12,978 |
| Male | 3/8 x 3/8 UNF | 0.3750 | 0.500 | 1.938 | 1.000 | 1.250 | 3/8 x 24 | 12 | 0.049 | 3,915 | 9,544 |
| Male | 3/8 x 7/16 UNF | 0.3750 | 0.500 | 2.125 | 1.125 | 1.375 | 7/16 x 20 | 10 | 0.072 | 7,180 | 17,508 |
| Male | 7/16 x 7/16 UNF | 0.4375 | 0.526 | 2.125 | 1.125 | 1.375 | 7/16 x 20 | 14 | 0.072 | 4,218 | 10,285 |
| Male | 1/2 x 1/2 UNF | 0.5000 | 0.625 | 2.438 | 1.312 | 1.500 | 1/2 x 20 | 12 | 0.113 | 6,660 | 16,238 |
| Male | 1/2 x 5/8 UNF | 0.5000 | 0.625 | 2.625 | 1.500 | 1.625 | 5/8 x 18 | 10 | 0.172 | 12,807 | 31,390 |
| Male | 5/8 x 5/8 UNF | 0.6250 | 0.750 | 2.813 | 1.500 | 1.700 | 5/8 x 18 | 10 | 0.172 | 7,364 | 17,993 |
| Male | 3/4 x 3/4 UNF | 0.7500 | 0.875 | 2.875 | 1.750 | 1.750 | 3/4 x 16 | 14 | 0.272 | 11,518 | 28,081 |
| Femelle | 3/16 x 10.32 UNF | 0.1900 | 0.312 | 1.062 | 0.625 | 0.562 | 10.32 | 13 | 0.018 | | 3,733 |
| Femelle | 1/4 x 1/4 UNF | 0.2500 | 0.375 | 1.312 | 0.750 | 1.750 | 1/4 - 28 | 16 | 0.027 | | 6,190 |
| Femelle | 5/16 x 5/16 UNF | 0.3125 | 0.437 | 1.375 | 0.875 | 0.750 | 5/16 x 24 | 14 | 0.040 | 3,133 | 7,639 |
| Femelle | 3/8 x 3/8 UNF | 0.3750 | 0.500 | 1.625 | 1.000 | 0.937 | 3/8 x 24 | 12 | 0.068 | 3,915 | 9,544 |
| Femelle | 7/16 x 7/16 UNF | 0.4375 | 0.562 | 1.812 | 1.125 | 1.062 | 7/16 x 20 | 14 | 0.113 | 4,218 | 10,285 |
| Femelle | 1/2 x 1/2 UNF | 0.5000 | 0.325 | 2.125 | 1.312 | 1.187 | 1/2 x 20 | 12 | 0.149 | 6,660 | 15,336 |
| Femelle | 5/8 x 5/8 UNF | 0.6250 | 0.750 | 2.500 | 1.500 | 1.500 | 5/8 x 18 | 16 | 0.217 | 7,364 | 17,955 |
| Femelle | 3/4 x 3/4 UNF | 0.7500 | 0.875 | 2.875 | 1.750 | 1.750 | 3/4 x 16 | 14 | 0.326 | 11,518 | 28,081 |

| Type | Ø x filetage | Réf. Droite KMR | Réf. Gauche KMR | Prix ht | PRIX ttc | Réf. Droite HMR | Réf. Gauche HMR | Prix ht | PRIX ttc |
|---------|------------------|---------------------------|---------------------------|---------|----------|---------------------------|---------------------------|---------|----------|
| Male | 3/16 x 10.32 UNF | KMR3T | KML3T | 14,03 € | 16,85 € | HMR3T | HML3T | 33,02 € | 39,65 € |
| Male | 1/4 x 1/4 UNF | KMR4T | KML4T | 15,46 € | 18,55 € | HMR4T | HML4T | 33,24 € | 39,90 € |
| Male | 5/16 x 5/16 UNF | KMR5T | KML5T | 16,22 € | 19,45 € | HMR5T | HML5T | 33,58 € | 40,30 € |
| Male | 5/16 x 3/8 UNF | KMR5-6T | KML5-6T | 17,54 € | 21,05 € | HMR5-6T | HML5-6T | 38,88 € | 46,65 € |
| Male | 3/8 x 3/8 UNF | KMR6T | KML6T | 19,02 € | 22,80 € | HMR6T | HML6T | 37,97 € | 45,55 € |
| Male | 3/8 x 7/16 UNF | KMR6-7T | KML6-7T | 21,20 € | 25,45 € | HMR6-7T | HML6-7T | 45,84 € | 55,00 € |
| Male | 7/16 x 7/16 UNF | KMR7T | KML7T | 21,97 € | 26,35 € | HMR7T | HML7T | 44,57 € | 53,50 € |
| Male | 1/2 x 1/2 UNF | KMR8T | KML8T | 27,46 € | 32,95 € | HMR8T | HML8T | 51,96 € | 62,35 € |
| Male | 1/2 x 5/8 UNF | KMR8-10T | KML8-10T | 27,46 € | 32,95 € | HMR8-10T | HML8-10T | 59,95 € | 71,95 € |
| Male | 5/8 x 5/8 UNF | KMR10T | KML10T | 38,31 € | 46,00 € | HMR10T | HML10T | 68,64 € | 82,35 € |
| Male | 3/4 x 3/4 UNF | KMR12T | KML12T | 42,71 € | 51,25 € | HMR12T | HML12T | 89,83 € | 107,80 € |
| Femelle | 5/16 x 5/16 UNF | | | | | HFR3T | HFL3T | 33,02 € | 39,65 € |
| Femelle | 3/8 x 3/8 UNF | | | | | HFR4T | HFL4T | 33,24 € | 39,90 € |
| Femelle | 5/16 x 5/16 UNF | KFR5T | KFL5T | 24,55 € | 29,45 € | HFR5T | HFL5T | 33,58 € | 40,30 € |
| Femelle | 3/8 x 3/8 UNF | KFR6T | KFL6T | 25,61 € | 30,75 € | HFR6T | HFL6T | 37,97 € | 45,55 € |
| Femelle | 7/16 x 7/16 UNF | KFR7T | KFL7T | 29,47 € | 35,35 € | HFR7T | HFL7T | 44,81 € | 53,75 € |
| Femelle | 1/2 x 1/2 UNF | KFR8T | KFL8T | 33,86 € | 40,65 € | HFR8T | HFL8T | 51,96 € | 62,35 € |
| Femelle | 5/8 x 5/8 UNF | KFR10T | KFL10T | 43,80 € | 52,55 € | HFR10T | HFL10T | 68,64 € | 82,35 € |
| Femelle | 3/4 x 3/4 UNF | KFR12T | KFL12T | 56,02 € | 67,20 € | HFR12T | HFL12T | 89,83 € | 107,80 € |

| Ecrou bas pas à droite | | | |
|------------------------|----------|---------|----------|
| Référence | Filetage | Prix ht | Prix ttc |
| EB5/16x24D | 5/16x2 | 0,50 € | 0,60 € |
| EB3/8x24D | 3/8x24 | 0,58 € | 0,67 € |
| EB7/16x20D | 7/16x20 | 0,63 € | 0,75 € |
| EB1/2x20D | 1/2x20 | 0,67 € | 0,80 € |
| EB5/8x18D | 5/8x18 | 1,13 € | 1,35 € |
| EB3/4x16D | 3/4x16 | 1,25 € | 1,50 € |



| Ecrou bas pas à gauche | | | |
|------------------------|----------|---------|----------|
| Référence | Filetage | Prix HT | Prix ttc |
| EB5/16x24G | 5/16x2 | 1,21 € | 1,45 € |
| EB3/8x24G | 3/8x24 | 1,21 € | 1,45 € |
| EB7/16x20G | 7/16x20 | 1,21 € | 1,45 € |
| EB1/2x20G | 1/2x20 | 1,50 € | 1,80 € |
| EB5/8x18G | 5/8x18 | 1,83 € | 2,20 € |
| EB3/4x16G | 3/4x16 | 2,13 € | 2,55 € |



Canons filetés coniques métriques



| Tube | Diamètre (D) | Diamètre canon (d) | Longueur (L) | référence PAS à DROITE | référence PAS à GAUCHE | Filetage (F) | PU ht | PU ttc |
|----------|--------------|--------------------|--------------|------------------------|------------------------|--------------|---------|---------|
| 15 x 1,5 | 15 | 12,1 | 22 | CFC081251515D | CFC081251515G | 8 x 125 | 6,25 € | 7,50 € |
| 20 x 1,5 | 20 | 16,8 | 24 | CFC101502015D | CFC101502015G | 10 x 150 | 6,92 € | 8,30 € |
| 20 x 2 | 20 | 15,8 | 24 | CFC101502020D | CFC101502020G | 10 x 150 | 12,00 € | 14,40 € |
| 25 x 1,5 | 25 | 21,8 | 30 | CFC101502515D | CFC101502515G | 10 x 150 | 7,46 € | 8,95 € |
| 25 x 2 | 25 | 20,8 | 30 | CFC101502520D | CFC101502520G | 10 x 150 | 12,00 € | 14,40 € |
| 20 x 1,5 | 20 | 16,8 | 24 | CFC121502015D | CFC121502015G | 12 x 150 | 6,92 € | 8,30 € |
| 20 x 2 | 20 | 15,8 | 24 | CFC121502020D | CFC121502020G | 12 x 150 | 12,00 € | 14,40 € |
| 20 x 1,5 | 20 | 16,8 | 24 | CFC121752015D | CFC121752015G | 12 x 175 | 6,92 € | 8,30 € |
| 20 x 2 | 20 | 15,8 | 24 | CFC121752020D | CFC121752020G | 12 x 175 | 12,00 € | 14,40 € |
| 25 x 1,5 | 25 | 21,8 | 30 | CFC121502515D | CFC121502515G | 12 x 150 | 8,63 € | 10,35 € |
| 25 x 2 | 25 | 20,8 | 30 | CFC121502520D | CFC121502520G | 12 x 150 | 12,00 € | 14,40 € |
| 25 x 1,5 | 25 | 21,8 | 30 | CFC121752515D | CFC121752515G | 12 x 175 | 8,63 € | 10,35 € |
| 25 x 2 | 25 | 20,8 | 30 | CFC121752520D | CFC121752520G | 12 x 175 | 12,00 € | 14,40 € |
| 30 x 1,5 | 30 | 26,8 | 30 | CFC121503015D | CFC121503015G | 12 x 150 | 12,00 € | 14,40 € |
| 20 x 1,5 | 22 | 16,8 | 24 | CFC141502015D | CFC141502015G | 14 x 150 | 12,00 € | 14,40 € |
| 25 x 1,5 | 25 | 21,8 | 30 | CFC141502515D | CFC141502515G | 14 x 150 | 8,04 € | 9,65 € |
| 25 x 2 | 25 | 20,8 | 30 | CFC141502520D | CFC141502520G | 14 x 150 | 12,00 € | 14,40 € |
| 25 x 1,5 | 25 | 21,8 | 30 | CFC142002515D | CFC142002515G | 14 x 200 | 8,04 € | 9,65 € |
| 25 x 2 | 25 | 20,8 | 30 | CFC142002520D | CFC142002520G | 14 x 200 | 12,00 € | 14,40 € |
| 30 x 1,5 | 30 | 26,8 | 35 | CFC141503015D | CFC141503015G | 14 x 150 | 10,33 € | 12,40 € |
| 30 x 2 | 30 | 25,8 | 35 | CFC141503020D | CFC141503020G | 14 x 150 | 13,50 € | 16,20 € |
| 30 x 1,5 | 30 | 26,8 | 35 | CFC142003015D | CFC142003015G | 14 x 200 | 10,33 € | 12,40 € |
| 30 x 2 | 30 | 25,8 | 35 | CFC142003020D | CFC142003020G | 14 x 200 | 13,50 € | 16,20 € |
| 32 x 2 | 32 | 27,8 | 35 | CFC141503220D | CFC141503220G | 14 x 150 | 13,50 € | 16,20 € |
| 25 x 1,5 | 25 | 21,8 | 30 | CFC161502515D | CFC161502515G | 16 x 150 | 12,00 € | 14,40 € |
| 25 x 2 | 25 | 20,8 | 30 | CFC161502520D | CFC161502520G | 16 x 150 | 12,00 € | 14,40 € |
| 25 x 1,5 | 25 | 21,8 | 30 | CFC162002515D | CFC162002515G | 16 x 200 | 12,00 € | 14,40 € |
| 25 x 2 | 25 | 20,8 | 30 | CFC162002520D | CFC162002520G | 16 x 200 | 12,00 € | 14,40 € |
| 30 x 1,5 | 30 | 26,8 | 35 | CFC161503015D | CFC161503015G | 16 x 150 | 10,67 € | 12,80 € |
| 30 x 2 | 30 | 25,8 | 35 | CFC161503020D | CFC161503020G | 16 x 150 | 10,67 € | 12,80 € |
| 30 x 1,5 | 30 | 26,8 | 35 | CFC162003015D | CFC162003015G | 16 x 200 | 10,67 € | 12,80 € |
| 30 x 2 | 30 | 25,8 | 35 | CFC162003020D | CFC162003020G | 16 x 200 | 10,67 € | 12,80 € |
| 32 x 2 | 32 | 27,8 | 35 | CFC161503220D | CFC161503220G | 16 x 150 | 13,50 € | 16,20 € |
| 32 x 2 | 32 | 27,8 | 35 | CFC162003220D | CFC162003220G | 16 x 200 | 13,50 € | 16,20 € |
| 35 x 1,5 | 35 | 31,8 | 35 | CFC161503515D | CFC161503515G | 16 x 150 | 11,50 € | 13,80 € |
| 35 x 2 | 35 | 30,8 | 35 | CFC161503520D | CFC161503520G | 16 x 150 | 11,50 € | 13,80 € |
| 35 x 1,5 | 35 | 31,8 | 35 | CFC162003515D | CFC162003515G | 16 x 200 | 11,50 € | 13,80 € |
| 35 x 2 | 35 | 30,8 | 35 | CFC162003520D | CFC162003520G | 16 x 200 | 11,50 € | 13,80 € |
| 30 x 1,5 | 30 | 26,8 | 35 | CFC181503015D | CFC181503015G | 18 x 150 | 17,67 € | 21,20 € |
| 30 x 2 | 30 | 25,8 | 35 | CFC181503020D | CFC181503020G | 18 x 150 | 17,67 € | 21,20 € |
| 32 x 2 | 32 | 27,8 | 35 | CFC181503220D | CFC181503220G | 18 x 150 | 17,67 € | 21,20 € |
| 35 x 1,5 | 35 | 31,8 | 35 | CFC181503515D | CFC181503515G | 18 x 150 | 17,67 € | 21,20 € |
| 35 x 2 | 35 | 30,8 | 35 | CFC181503520D | CFC181503520G | 18 x 150 | 15,00 € | 18,00 € |
| 40 x 1,5 | 40 | 36,8 | 40 | CFC181504015D | CFC181504015G | 18 x 150 | 17,67 € | 21,20 € |
| 40 x 2 | 40 | 35,8 | 40 | CFC181504020D | CFC181504020G | 18 x 150 | 17,67 € | 21,20 € |
| 45 x 2,5 | 45 | 39,8 | 40 | CFC181504525D | CFC181504525G | 18 x 150 | 17,67 € | 21,20 € |
| 32 x 2 | 32 | 27,8 | 40 | CFC201503220D | CFC201503220G | 20 x 150 | 22,00 € | 26,40 € |
| 35 x 1,5 | 35 | 31,8 | 40 | CFC201503515D | CFC201503515G | 20 x 150 | 22,00 € | 26,40 € |
| 35 x 2 | 35 | 30,8 | 40 | CFC201503520D | CFC201503520G | 20 x 150 | 17,50 € | 21,00 € |
| 40 x 1,5 | 40 | 36,8 | 40 | CFC201504015D | CFC201504015G | 20 x 150 | 22,00 € | 26,40 € |
| 40 x 2 | 40 | 35,8 | 40 | CFC201504020D | CFC201504020G | 20 x 150 | 22,00 € | 26,40 € |
| 45 x 2,5 | 45 | 39,8 | 40 | CFC201504525D | CFC201504525G | 20 x 150 | 22,00 € | 26,40 € |
| 35 x 1,5 | 35 | 31,8 | 40 | CFC221503515D | CFC221503515G | 22 x 150 | 24,25 € | 29,10 € |
| 35 x 2 | 35 | 30,8 | 40 | CFC221503520D | CFC221503520G | 22 x 150 | 24,25 € | 29,10 € |
| 40 x 1,5 | 40 | 36,8 | 40 | CFC221504015D | CFC221504015G | 22 x 150 | 24,25 € | 29,10 € |
| 40 x 2 | 40 | 35,8 | 40 | CFC221504020D | CFC221504020G | 22 x 150 | 24,25 € | 29,10 € |
| 45 x 2,5 | 45 | 39,8 | 40 | CFC221504525D | CFC221504525G | 22 x 150 | 24,25 € | 29,10 € |

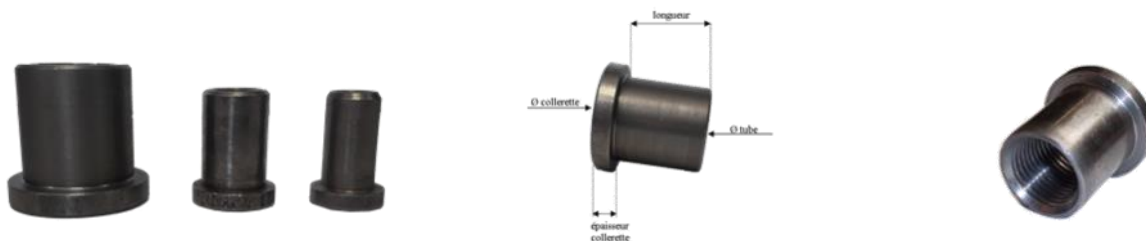
Inserts filetés droite - gauche pour réglage sans démontage



| Ref | Tube | Ø insert | Filetage | PU ht | PU ttc |
|---------------|----------|----------|----------|---------|---------|
| CGD121502815D | 28 x 1.5 | 24.8 | 12x150 | 37.50 € | 45.00 € |
| CGD121503015D | 30 x 1.5 | 26.8 | 12x150 | 39.17 € | 47.00 € |
| CGD141502815D | 28 x 1.5 | 24.8 | 14x150 | 37.50 € | 45.00 € |
| CGD141503015D | 30 x 1.5 | 26.8 | 12x150 | 39.17 € | 47.00 € |
| CGD161503020D | 30 x 2 | 25.8 | 16x150 | 40.83 € | 49.00 € |



Canons filetés UNF

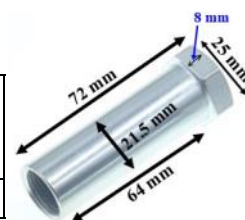


| Alésage UNF | Ø tube mm | Ø collerette mm | Longueur mm | Épaisseur collerette | PAS A DROITE | Prix ht | Prix ttc | PAS A GAUCHE | Prix Hht | Prix ttc |
|-------------|-----------|-----------------|-------------|----------------------|--------------|---------|----------|--------------|----------|----------|
| 5/16 | 11,3 | 16 | 25,7 | 4 | AB605/16D | 6,29 € | 7,55 € | AB615/16G | 6,79 € | 8,15 € |
| 3/8 | 14,7 | 19,1 | 25,7 | 4 | AB623/8D | 6,71 € | 8,05 € | AB633/8G | 7,13 € | 8,55 € |
| 7/16 | 14,8 | 19,1 | 25,7 | 4 | AB667/16D | 6,71 € | 8,05 € | AB677/16G | 7,13 € | 8,55 € |
| 1/2 | 19,9 | 25,5 | 25,7 | 4 | AB681/2D | 6,96 € | 8,35 € | AB691/2G | 7,38 € | 8,85 € |
| 5/8 | 19,9 | 25,5 | 25,7 | 4 | AB705/8D | 6,96 € | 8,35 € | AB715/8G | 7,38 € | 8,85 € |
| 3/4 | 24,9 | 31,7 | 30,6 | 5,5 | AB763/4D | 7,71 € | 9,25 € | AB773/4G | 8,13 € | 9,75 € |



Canons filetés

| Filetage | Ø collerette mm | Épaisseur collerette mm | Longueur mm | Longueur totale mm | Diamètre mm | Acier | Prix ht | Prix ttc | Aluminium | Prix ht | Prix ttc |
|----------|-----------------|-------------------------|-------------|--------------------|-------------|-------|---------|----------|-----------|---------|----------|
| 18 x 150 | 25 | 8 | 64 | 72 | 21.5 | AB809 | 9,33 € | 11,20 € | AB812 | 11,08 € | 13,30 € |



Bague de distance UNF

| Alésage UNF | Ø tube mm | Ø collerette mm | Épaisseur collerette mm | référence | Prix ht | Prix ttc |
|-------------|-----------|-----------------|-------------------------|-----------|---------|----------|
| 5/16 UNF | 10.95 | 12.60 | 6.51 | AB150 | 1,54 € | 1,85 € |
| 3/8 UNF | 12.41 | 14.18 | 6.94 | AB151 | 1,67 € | 2,00 € |
| 1/2 UNF | 16.52 | 18.82 | 7.95 | AB152 | 2,54 € | 3,05 € |
| 1/2 UNF | 16.62 | 18.86 | 12.85 | AB15365 | 2,71 € | 3,25 € |
| 3/4 UNF | 22.94 | 25.54 | 8.02 | AB162 | 2,00 € | 2,40 € |



GAMME RS

ACIER 45S20
ZINC

ACIER 100Cr6
Plaqué
Chrome

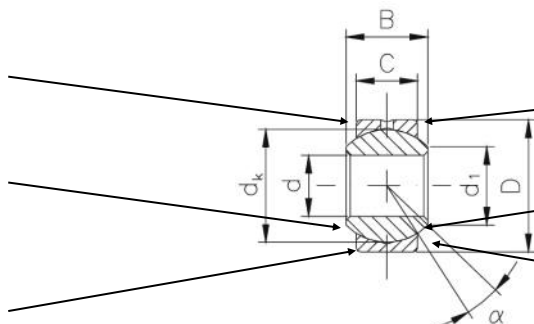
Couche anti friction

GAMME RG

ACIER INOX
AISI 316 Ti

ACIER 100Cr6
Plaqué
Chrome

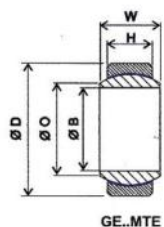
Couche anti friction



Côtes standards



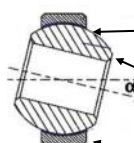
| Référence | d | D | B | C | d1 | dk | daN | angle | poids | Prix HT | Prix TTC |
|---|----|------|----|------|------|--------|-------|-------|-------|---------|----------|
| dimensions en millimètres | | | | | | | | | | | |
| DIAMETERS STANDARDS - SANS ENTRETIEN | | | | | | | | | | | |
| RS 8 MTE | 8 | 22 | 12 | 9 | 10,4 | 15,875 | 2780 | 14° | 23 g | 29,32 € | 35,20 € |
| RS 10 MTE | 10 | 26 | 14 | 10,5 | 12,9 | 19,05 | 3900 | 13° | 38 g | 34,31 € | 41,15 € |
| RS 12 MTE | 12 | 30 | 16 | 12 | 15,4 | 22,225 | 5300 | 13° | 58 g | 38,13 € | 45,75 € |
| RS 14 MTE | 14 | 34 | 19 | 13,5 | 16,8 | 25,4 | 6980 | 16° | 83 g | 51,37 € | 61,65 € |
| RS 16 MTE | 16 | 38 | 21 | 15 | 19,3 | 28,575 | 8780 | 15° | 115 g | 78,71 € | 94,45 € |
| RS 18 MTE | 18 | 42 | 23 | 16,5 | 21,8 | 31,75 | 10630 | 15° | 150 g | 93,79 € | 112,55 € |
| RS 20 MTE | 20 | 46 | 25 | 18 | 24,3 | 34,925 | 13020 | 14° | 200 g | 94,89 € | 113,85 € |
| PETITS DIAMETRES - SANS ENTRETIEN | | | | | | | | | | | |
| RG 8 MTE.19 | 8 | 19 | 12 | 9 | 10,4 | 15,875 | 2780 | 14° | 17 g | 17,65 € | 21,20 € |
| RG 10 MTE.22 | 10 | 22 | 14 | 10,5 | 12,9 | 19,05 | 3900 | 13° | 26 g | 19,84 € | 23,80 € |
| RG 12 MTE.26 | 12 | 26 | 16 | 12 | 15,4 | 22,225 | 5300 | 13° | 41 g | 23,09 € | 27,70 € |
| RG 14 MTE.29 | 14 | 29 | 19 | 13,5 | 16,8 | 25,4 | 6980 | 16° | 56 g | 27,85 € | 33,40 € |
| RG 16 MTE.31,5 | 16 | 31,5 | 21 | 15 | 19,3 | 28,575 | 8780 | 15° | 70 g | 59,28 € | 71,15 € |
| RG 16 MTE.32 | 16 | 32 | 21 | 15 | 19,3 | 28,575 | 8780 | 15° | 75 g | 47,71 € | 57,25 € |
| RG 18 MTE.33 | 18 | 33 | 20 | 16 | 20,4 | 28,575 | 9576 | 10° | 80 g | Sur de- | Sur de- |
| RG 18 MTE.35 | 18 | 35 | 23 | 16,5 | 21,8 | 31,75 | 10630 | 15° | 97 g | 44,49 € | 53,40 € |
| RG 20 MTE.40 | 20 | 40 | 25 | 18 | 24,3 | 34,925 | 13020 | 14° | 142 g | 48,41 € | 58,10 € |



GE..MTE



GEH..MTE



GAMME GE / GEH

ACIER INOX
AISI 410

ACIER INOX
Inoxydable AISI 440C

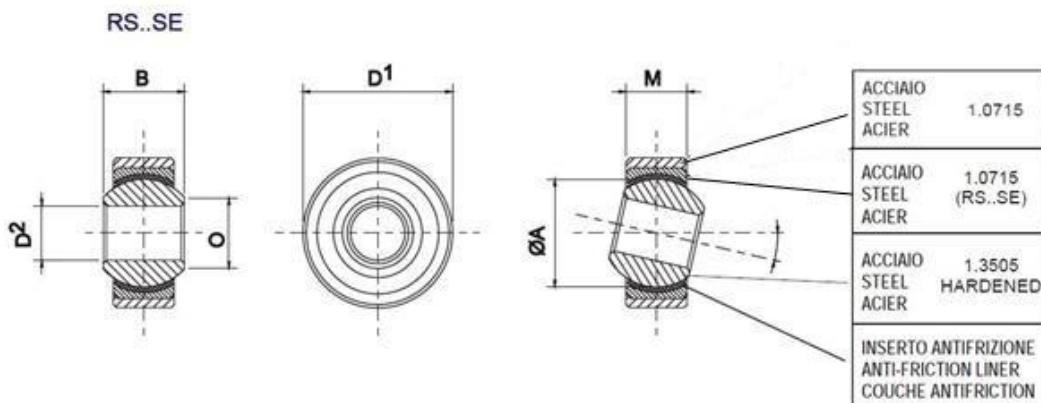
Couche anti friction

Côtes spécifiques



| Référence | B | D | W | H | O | charge sta- | charge dyna- | Angle α | poids | prix HT | Prix TTC |
|---|----|----|----|----|------|-------------|--------------|---------|-------|----------|----------|
| | mm | mm | mm | mm | mm | kN | kN | degrés | g | | |
| DIAMETRES STANDARDS - SANS ENTRETIEN | | | | | | | | | | | |
| GE6MTE | 6 | 14 | 6 | 4 | 8 | 9 | 4 | 13 | 4 | Sur de- | Sur de- |
| GE8MTE | 8 | 16 | 8 | 5 | 10,2 | 15,6 | 7 | 15 | 7 | 39,80 € | 47,75 € |
| GE10MTE | 10 | 19 | 9 | 6 | 13,2 | 23,4 | 10 | 12 | 11 | 48,89 € | 58,65 € |
| GE12MTE | 12 | 22 | 10 | 7 | 15 | 32 | 14 | 11 | 16 | 49,94 € | 59,95 € |
| GE15MTE | 15 | 26 | 12 | 9 | 18,4 | 50 | 30 | 8 | 26 | 57,54 € | 69,05 € |
| GE16MTE | 16 | 30 | 14 | 10 | 20,7 | 65 | 39 | 8 | 49 | 74,89 € | 89,85 € |
| GE17MTE | 17 | 30 | 14 | 10 | 20,7 | 65 | 39 | 10 | 38 | 74,89 € | 89,85 € |
| GE20MTE | 20 | 35 | 16 | 12 | 24,2 | 90,5 | 54 | 9 | 61 | 93,16 € | 111,80 € |
| GE25MTE | 25 | 42 | 20 | 16 | 29,3 | 159 | 96 | 7 | 110 | 126,96 € | 152,35 € |
| GRANDS DIAMETRES - SANS ENTRETIEN | | | | | | | | | | | |
| GEH12MTE | 12 | 26 | 15 | 9 | 14,9 | 50 | 30 | 18 | 16 | 59,44 € | 71,35 € |
| GEH15MTE | 15 | 30 | 16 | 10 | 18,4 | 65 | 39 | 16 | 26 | 67,21 € | 80,65 € |
| GEH17MTE | 17 | 35 | 20 | 12 | 20,7 | 90,5 | 54 | 19 | 38 | 71,35 € | 85,60 € |
| GEH20MTE | 20 | 42 | 25 | 16 | 24,2 | 159 | 96 | 17 | 61 | 96,66 € | 116,00 € |

Coussinets sphériques COMPETITION Haute résistance **sans entretien**
montage moins serré - plus libre

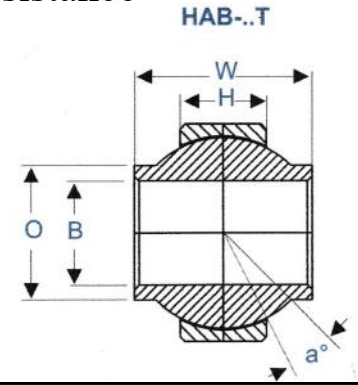
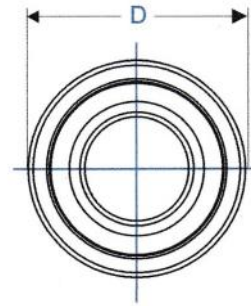


| Réf | D ² | D ¹ | B | M | O | ØA | charge Static RADIAL | rotation tour / min | angle | Poids en g | Prix HT | Prix TTC |
|-----------------|----------------|----------------|----|------|------|--------|----------------------------|---------------------------|-------|---------------|----------|----------|
| RS 6 SE | 6 | 18 | 9 | 6,75 | 8,9 | 12,700 | 2580 | 1500 | 13° | 12 | 14,08 € | 16,90 € |
| RS 8SE | 8 | 22 | 12 | 9 | 10,4 | 15,875 | 4260 | 1200 | 13° | 23 | 14,72 € | 17,65 € |
| RS 10 SE | 10 | 26 | 14 | 10,5 | 12,9 | 19,050 | 6000 | 1000 | 13° | 38 | 16,95 € | 20,35 € |
| RS 12 SE | 12 | 30 | 16 | 12 | 15,4 | 22,225 | 8000 | 860 | 13° | 58 | 19,05 € | 22,85 € |
| RS 14 SE | 14 | 34 | 19 | 13,5 | 16,8 | 25,400 | 10250 | 750 | 15° | 83 | 21,85 € | 26,20 € |
| RS 16 SE | 16 | 38 | 21 | 15 | 19,3 | 28,575 | 12850 | 660 | 15° | 115 | 26,07 € | 31,30 € |
| RS 18 SE | 18 | 42 | 23 | 16,5 | 21,8 | 31,750 | 15700 | 600 | 15° | 150 | 33,12 € | 39,75 € |
| RS 20 SE | 20 | 46 | 25 | 18 | 24,3 | 34,925 | 18850 | 540 | 15° | 200 | 37,35 € | 44,80 € |
| RS 22 SE | 22 | 50 | 28 | 20 | 25,8 | 38,100 | 22900 | 500 | 15° | 270 | 51,45 € | 61,75 € |
| RS 25 SE | 25 | 56 | 31 | 22 | 29,6 | 42,850 | 29300 | 440 | 15° | 375 | 58,80 € | 70,55 € |
| RS 30 SE | 30 | 66 | 37 | 25 | 34,8 | 50,800 | 38100 | 370 | 15° | 540 | 73,16 € | 87,80 € |
| RS 40 SE | 40 | 87 | 49 | 35 | 44,2 | 65,960 | 69300 | 290 | 16° | 1400 | 302,08 € | 362,50 € |



AURORA

Coussinet sphérique COMPETITION Haute résistance



Type HAB T : Coussinet à grand débattement, haute qualité

Côtes Pouces converties en millimètres

| Référence | B | D | H | W | O | M chamfer | Ø Ext de la bille | Angle en ° | Charges statistiques radial | Poids en grammes | Prix HT | Prix TTC |
|-----------|------------------|------------------|--------|--------|-------|--------------|----------------------|---------------|-----------------------------------|---------------------|----------|----------|
| | +0,038 -0,013 | +0,000 -0,018 | ± 0,13 | ± 0,13 | | | | | | | | |
| HAB-4T | 6,35 | 18,80 | 6,47 | 15,06 | 9,90 | 0,50 | 15,62 | 24° | 33 627 | 16 | 51,43 € | 61,70 € |
| HAB-5T | 7,93 | 23,01 | 8,76 | 20,65 | 13,00 | 0,76 | 19,83 | 23° | 75 505 | 35 | 44,13 € | 52,95 € |
| HAB-6T | 9,52 | 23,01 | 8,76 | 20,65 | 13,00 | 0,76 | 19,83 | 23° | 75 505 | 32 | 47,70 € | 57,25 € |
| HAB-7T | 11,11 | 25,40 | 8,76 | 22,22 | 15,69 | 0,76 | 22,22 | 22° | 84 592 | 41 | 52,64 € | 63,15 € |
| HAB-8T | 12,70 | 28,57 | 10,18 | 23,80 | 18,54 | 0,76 | 25,40 | 20° | 112 370 | 60 | 59,05 € | 70,85 € |
| HAB-10T* | 15,87 | 34,92 | 14,40 | 30,48 | 21,74 | 0,76 | 31,75 | 20° | 198 608 | 115 | 75,38 € | 90,45 € |
| HAB-12T | 19,05 | 39,68 | 15,74 | 32,51 | 24,63 | 0,88 | 34,92 | 18° | 238 889 | 151 | 94,53 € | 113,45 € |
| HAB-14T | 22,22 | 44,45 | 16,00 | 35,56 | 28,95 | 0,99 | 38,88 | 18° | 322 142 | 198 | 191,85 € | 230,20 € |

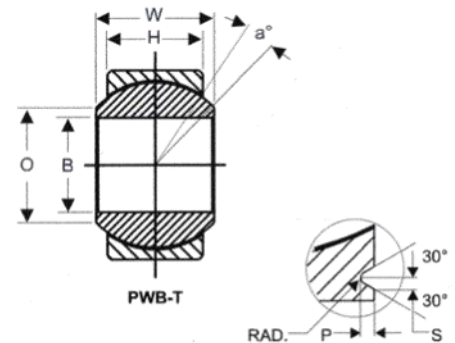
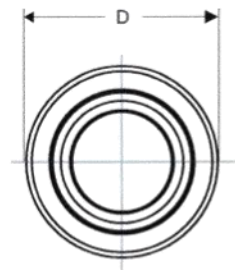
* pour montage Peugeot 207 S2000

Côtes Métriques

| | | | | | | | | | | | | |
|-------------|----|----|-------|-------|-------|---|-------|-----|---------|-----|----------|----------|
| HAB-M14TG-1 | 14 | 29 | 10,00 | 23,50 | 19,00 | - | 25,40 | 20° | 132 300 | 54 | 94,26 € | 113,10 € |
| HAB-M16TG-1 | 16 | 35 | 14,00 | 30,50 | 21,50 | - | 31,75 | 21° | 231 200 | 109 | 88,82 € | 106,60 € |
| HAB-M17T-1* | 17 | 36 | 14,00 | 30,00 | 21,80 | - | 31,75 | 21° | 230 000 | 115 | 98,37 € | 119,25 € |
| HAB-M18TG-2 | 18 | 44 | 15,30 | 35,00 | 28,70 | - | 38,10 | 18° | 302 300 | 214 | 109,36 € | 131,25 € |

* pour montage Citroën C2 S1600 et Renault CLIO Gr A

Type PWB T: Dimension standards, hautes performances, bague en acier avec revêtement PTFE

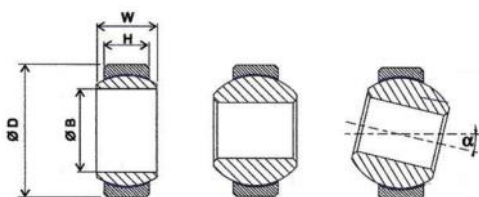


Côtes Pouces converties en millimètres

| Référence | B | D | H | W | O | P | S | G | Ø Ext de la bille | Angle en ° | Charge Statiques | | Prix HT | Prix TTC |
|-----------|------------------|------------------|--------|--------|-------|------|------|-------|----------------------|---------------|------------------|--------|---------|----------|
| | | | | | | | | | | | Radial | Axial | | |
| | +0,038 -0,013 | +0,000 -0,018 | ± 0,13 | ± 0,13 | Min | | Min. | | | | | | | |
| PWB-4T | 6,35 | 15,87 | 8,30 | 11,10 | 7,62 | 0,63 | 0,25 | 14,3 | 13,48 | 15° | 24 463 | 7 872 | 48,58 | 58,30 € |
| PWB-5T | 7,93 | 17,46 | 8,05 | 11,10 | 10,18 | 0,63 | 0,25 | 15,87 | 15,06 | 14° | 41 811 | 7 295 | 43,14 € | 51,75 € |
| PWB-6T | 9,52 | 20,63 | 10,31 | 12,70 | 11,83 | 0,88 | 0,50 | 18,08 | 17,45 | 8° | 60 938 | 11 698 | 46,28 € | 55,55 € |
| PWB-7T | 11,11 | 23,81 | 11,22 | 14,27 | 13,64 | 0,88 | 0,50 | 21,26 | 19,83 | 10° | 92 074 | 16 235 | 51,09 € | 61,30 € |
| PWB-8T | 12,70 | 25,40 | 12,82 | 15,87 | 15,41 | 0,88 | 0,50 | 22,86 | 22,22 | 9° | 95 187 | 22 107 | 57,29 € | 68,75 € |
| PWB-9T | 14,28 | 28,57 | 13,61 | 17,45 | 18,31 | 1,01 | 0,50 | 26,08 | 25,40 | 10° | 118 317 | 23 886 | 65,13 € | 78,15 € |
| PWB-10T | 15,87 | 30,16 | 14,40 | 19,05 | 18,97 | 0,88 | 0,50 | 27,61 | 26,97 | 12° | 128 992 | 27 266 | 73,14 € | 87,75 € |
| PWB-12T | 19,05 | 34,92 | 16 | 22,22 | 22,53 | 0,88 | 0,50 | 31,77 | 31,75 | 13° | 164 576 | 34 383 | 76,90 € | 92,30 € |



coussinet sphérique idéal pour tous véhicules légers type monoplaces buggy (PETERS) et crosscar - CM
montage moins serré qu'une RODOBAL MTE compétition permettant de réduire la dureté de la direction



sans entretien - acier - bague PTFE

Côtes standards

| Référence | B | D | W | H | Prix HT | Prix TTC |
|--|----|----|----|------|---------|----------|
| dimensions en millimètres | | | | | | |
| PETITS DIAMETRES - SANS ENTRETIEN | | | | | | |
| RG10LK22 | 10 | 22 | 14 | 10,5 | 9,08 € | 10,90 € |
| RG12LK26 | 12 | 26 | 16 | 12 | 9,96 € | 11,95 € |
| RG 14LK29 | 14 | 29 | 19 | 13,5 | 10,58 € | 12,70 € |
| RG16LK32 | 16 | 32 | 21 | 15 | 12,67 € | 14,60 € |
| RG18LK35 | 18 | 35 | 23 | 16,5 | 13,21 € | 15,85 € |
| RG20LK40 | 20 | 40 | 25 | 18 | 18,50 € | 22,20 € |

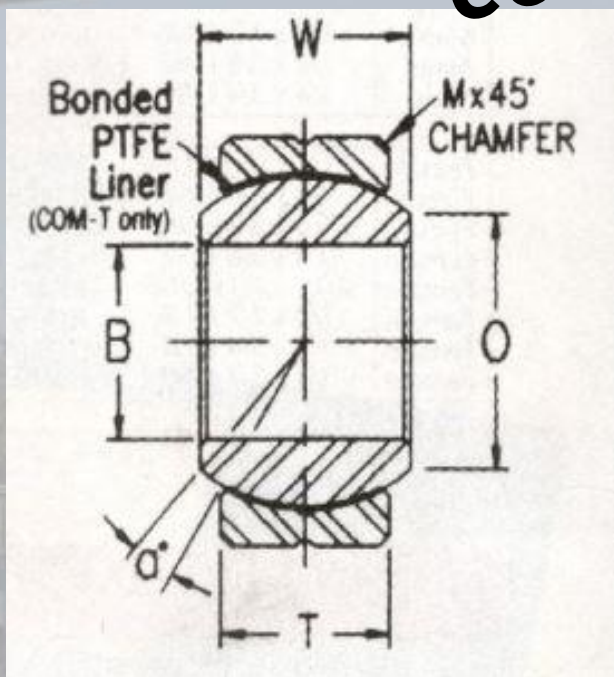
Côtes spécifiques

| Référence | B mm | D mm | W mm | H mm | charge statique kN | charge dynamique kN | Angle α degrés | poids g | Prix HT | Prix TTC |
|---|---------|---------|---------|---------|--------------------------|---------------------------|--------------------------|------------|---------|----------|
| DIAMETRES STANDARDS - SANS ENTRETIEN | | | | | | | | | | |
| GE6LK | 6 | 14 | 6 | 4 | 9 | 4 | 13 | 4 | 9,17 € | 11,00 € |
| GE8LK | 8 | 16 | 8 | 5 | 15 | 6 | 14 | 7 | 9,58 € | 11,50 € |
| GE10LK | 10 | 19 | 9 | 6 | 21 | 8 | 12 | 11 | 10,42 € | 12,50 € |
| GE12LK | 12 | 22 | 10 | 7 | 28 | 11 | 10 | 16 | 11,25 € | 13,50 € |
| GE15LK | 15 | 26 | 12 | 9 | 50 | 18 | 8 | 26 | 14,17 € | 17,00 € |
| GE17LK | 17 | 30 | 14 | 10 | 56 | 22 | 10 | 40 | 15,42 € | 18,50 € |
| GE20LK | 20 | 35 | 16 | 12 | 78 | 31 | 9 | 64 | 16,25 € | 19,50 € |
| GE25LK | 25 | 42 | 20 | 16 | 127 | 51 | 7 | 115 | 20,00 € | 24,00 € |
| GRANDS DIAMETRES - SANS ENTRETIEN | | | | | | | | | | |
| GEH10LK | 10 | 22 | 12 | 7 | 28 | 11 | 18 | 21 | 12,50 € | 15,00 € |
| GEH12LK | 12 | 26 | 15 | 9 | 45 | 18 | 18 | 33 | 14,17 € | 17,00 € |
| GEH15LK | 15 | 30 | 16 | 10 | 56 | 22 | 16 | 49 | 16,25 € | 19,50 € |
| GEH17LK | 17 | 35 | 20 | 12 | 78 | 31 | 19 | 38 | 19,58 € | 23,50 € |
| GEH20LK | 20 | 42 | 25 | 16 | 127 | 51 | 17 | 61 | 25,42 € | 30,50 € |

Coussinets



côtes en pouces

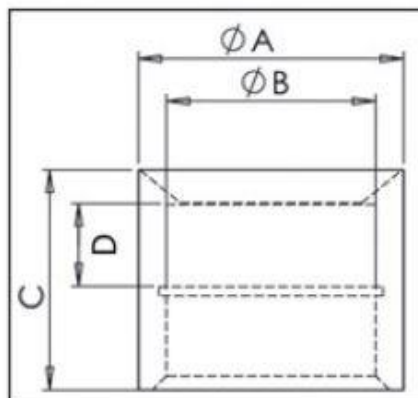


Bille acier chromé

Logement alliage acier, traitement thermique

| PTFE Lined | B +0.0015 -0.0005 | D +0.0000 -0.0007 | T +0.005 | W +0.005 | O Diam flat | M Cham. | Diam. trou | Angle ° | Ult Rad. Static Load Lbs | Poids kg | Prix HT | Prix TTC |
|------------|-------------------------|-------------------------|-------------|-------------|----------------|------------|---------------|---------|--------------------------------|-------------|---------|----------|
| COM3T | 0.1900 | 0.5625 | 0.218 | 0.281 | 0.293 | 0.015 | 0.406 | 11.0 | 4.875 | 0.004 | 20,83 € | 25,00 € |
| COM4T | 0.250 | 0.6562 | 0.250 | 0.343 | 0.364 | 0.022 | 0.500 | 13.5 | 7.425 | 0.009 | 21,08 € | 25,30 € |
| COM5T | 0.3125 | 0.7500 | 0.281 | 0.375 | 0.419 | 0.032 | 0.562 | 12.0 | 9.713 | 0.013 | 21,83 € | 26,20 € |
| COM6T | 0.3750 | 0.8125 | 0.312 | 0.406 | 0.5160 | 0.032 | 0.656 | 10.0 | 12.600 | 0.018 | 22,38 € | 26,85 € |
| COM7T | 0.4375 | 0.9062 | 0.343 | 0.437 | 0.530 | 0.032 | 0.687 | 8.0 | 14.180 | 0.022 | 22,63 € | 27,15 € |
| COM8T | 0.5000 | 1.000 | 0.390 | 0.500 | 0.640 | 0.032 | 0.781 | 9.5 | 19.875 | 0.031 | 22,88 € | 27,45 € |
| COM10T | 0.6250 | 1.1875 | 0.500 | 0.625 | 0.780 | 0.032 | 0.968 | 8.5 | 31.920 | 0.049 | 23,33 € | 28,00 € |
| COM12T | 0.7500 | 1.4375 | 0.593 | 0.750 | 0.920 | 0.044 | 1.187 | 9.0 | 47.880 | 0.090 | 31,25 € | 37,50 € |
| COM14T | 0.8570 | 1.5625 | 0.703 | 0.875 | 0.980 | 0.044 | 1.312 | 9.5 | 62.940 | 0.117 | 35,83 € | 43,00 € |
| COM16T | 1.000 | 1.7500 | 0.797 | 1.000 | 1.118 | 0.044 | 1.500 | 10.0 | 82.800 | 0.177 | 50,33 € | 60,40 € |

LOGEMENT pour COUSSINETS SPHERIQUES



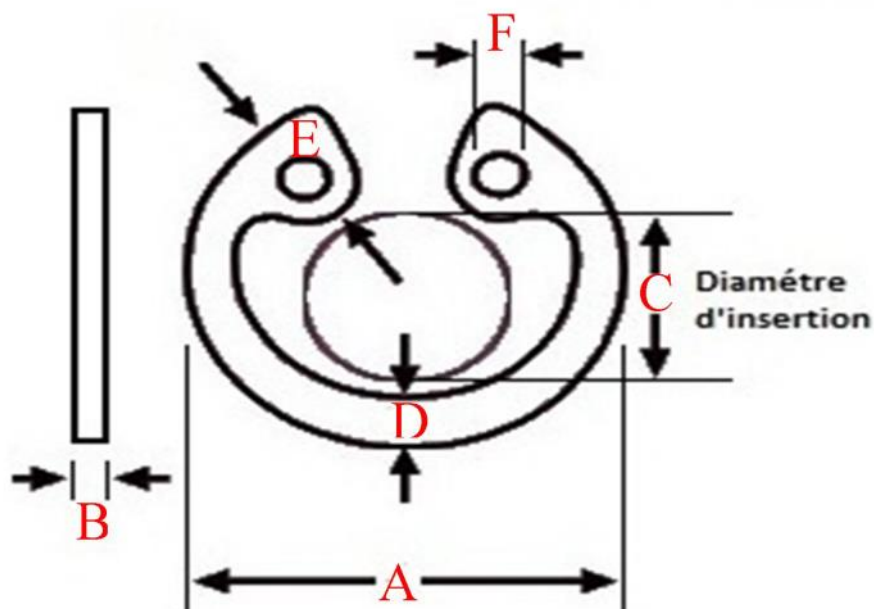
Pour coussinets petits diamètres

| Référence | Correspondance type coussinet | | | A extérieur logement | B extérieur coussinet | C épaisseur logement | D épaisseur coussinet | Prix UNITAIRE | |
|------------------------|-------------------------------|---------------------|----------|----------------------------|-----------------------------|----------------------------|-----------------------------|---------------|----------------|
| | Dia. int. coussinet | Référence coussinet | | | | | | HT | TTC |
| | | RODOBAL | LINK | | | | | | |
| LCRG10 | 10 | RG10MTE22 | RG10LK22 | 28 mm | 22 mm | 30 mm | 10,5 mm | 7,71 € | 9,25 € |
| LCRG12 | 12 | RG12MTE26 | RG12LK22 | 34 mm | 26 mm | 32 mm | 12 mm | 8,17 € | 9,80 € |
| LCRG14 | 14 | RG14MTE29 | RG14LK29 | 37 mm | 29 mm | 33,5 mm | 13,5 mm | 8,71 € | 10,45 € |
| LCRG16 | 16 | RG16MTE32 | RG16LK32 | 40 mm | 32 mm | 35 mm | 15 mm | 10,04 € | 12,05 € |
| LCRG18 | 18 | RG18MTE35 | RG18LK35 | 43 mm | 35 mm | 35 mm | 16,5 mm | 10,58 € | 12,70 € |
| LCRG20 | 20 | RG20MTE40 | RG20LK40 | 48 mm | 40 mm | 35 mm | 18 mm | 11,63 € | 13,95 € |

Pour coussinets diamètres standards

| Référence | Correspondance type coussinet | | A extérieur logement | B extérieur coussinet | C épaisseur logement | D épaisseur coussinet | Prix UNITAIRE | |
|------------------------|-------------------------------|------------------------|----------------------------|-----------------------------|----------------------------|-----------------------------|---------------|----------------|
| | Dia. int. coussinet | référence coussinet | | | | | HT | TTC |
| | | | | | | | | |
| LCRS14 | 14 | RS14MTE | 42 mm | 34 mm | 33,5 mm | 13,5 mm | 13,67 € | 16,40 € |
| LCRS16 | 16 | RS16MTE | 46 mm | 38 mm | 35 mm | 15 mm | 14,00 € | 16,80 € |
| LCRS18 | 18 | RS18MTE | 50 mm | 42 mm | 35 mm | 16,5 mm | 14,17 € | 17,00 € |
| LCRS20 | 20 | RS20MTE | 54 mm | 46 mm | 35 mm | 18 mm | 14,58 € | 17,50 € |

CIRCLIPS INTERIEURS noir acier



| Référence | Diamètre | A | B | C | D | E | F | PRIX HT | PRIX TTC |
|-----------|----------|--------|-----|------|-----|-----|-----|---------|----------|
| CCINT14 | ∅ 14 | ∅ 15,1 | 1,0 | 6,2 | 1,9 | 3,7 | 1,7 | 0,11 € | 0,13 € |
| CCINT15 | ∅ 15 | ∅ 16,2 | 1,0 | 7,2 | 2,0 | 3,7 | 1,7 | 0,11 € | 0,13 € |
| CCINT16 | ∅ 16 | ∅ 17,3 | 1,0 | 8,0 | 2,0 | 3,8 | 1,7 | 0,13 € | 0,15 € |
| CCINT17 | ∅ 17 | ∅ 18,3 | 1,0 | 8,8 | 2,1 | 3,9 | 1,7 | 0,13 € | 0,15 € |
| CCINT18 | ∅ 18 | ∅ 19,5 | 1,0 | 9,4 | 2,2 | 4,1 | 2,0 | 0,15 € | 0,18 € |
| CCINT19 | ∅ 19 | ∅ 20,5 | 1,0 | 10,4 | 2,2 | 4,1 | 2,0 | 0,15 € | 0,18 € |
| CCINT20 | ∅ 20 | ∅ 21,5 | 1,0 | 11,2 | 2,3 | 4,2 | 2,0 | 0,15 € | 0,18 € |
| CCINT21 | ∅ 21 | ∅ 22,5 | 1,0 | 12,2 | 2,4 | 4,2 | 2,0 | 0,21 € | 0,25 € |
| CCINT22 | ∅ 22 | ∅ 23,5 | 1,0 | 13,2 | 2,5 | 4,2 | 2,0 | 0,21 € | 0,25 € |
| CCINT23 | ∅ 23 | ∅ 24,6 | 1,2 | 14,2 | 2,5 | 4,2 | 2,0 | 0,28 € | 0,33 € |
| CCINT24 | ∅ 24 | ∅ 25,9 | 1,2 | 14,8 | 2,6 | 4,4 | 2,0 | 0,28 € | 0,33 € |
| CCINT25 | ∅ 25 | ∅ 26,9 | 1,2 | 15,5 | 2,7 | 4,5 | 2,0 | 0,29 € | 0,35 € |
| CCINT26 | ∅ 26 | ∅ 27,9 | 1,2 | 16,1 | 2,8 | 4,7 | 2,0 | 0,32 € | 0,38 € |
| CCINT27 | ∅ 27 | ∅ 29,1 | 1,2 | 17,1 | 2,9 | 4,7 | 2,0 | 0,42 € | 0,50 € |
| CCINT28 | ∅ 28 | ∅ 30,1 | 1,2 | 17,9 | 2,9 | 4,8 | 2,0 | 0,42 € | 0,50 € |
| CCINT29 | ∅ 29 | ∅ 31,1 | 1,2 | 18,9 | 3,0 | 4,8 | 2,0 | 0,43 € | 0,52 € |
| CCINT30 | ∅ 30 | ∅ 32,1 | 1,2 | 19,9 | 3,0 | 4,8 | 2,0 | 0,84 € | 1,01 € |
| CCINT31 | ∅ 31 | ∅ 33,4 | 1,2 | 20,0 | 3,2 | 5,2 | 2,5 | 0,53 € | 0,63 € |
| CCINT32 | ∅ 32 | ∅ 34,4 | 1,2 | 20,6 | 3,2 | 5,4 | 2,5 | 0,66 € | 0,80 € |
| CCINT34 | ∅ 34 | ∅ 36,5 | 1,5 | 22,6 | 3,3 | 5,4 | 2,5 | 0,61 € | 0,73 € |
| CCINT35 | ∅ 35 | ∅ 37,8 | 1,5 | 23,6 | 3,4 | 5,4 | 2,5 | 0,61 € | 0,73 € |
| CCINT36 | ∅ 36 | ∅ 38,8 | 1,5 | 24,6 | 3,5 | 5,4 | 2,5 | 0,67 € | 0,80 € |
| CCINT37 | ∅ 37 | ∅ 39,8 | 1,5 | 25,4 | 3,6 | 5,5 | 2,5 | 0,67 € | 0,80 € |
| CCINT38 | ∅ 38 | ∅ 40,8 | 1,5 | 26,4 | 3,7 | 5,5 | 2,5 | 0,79 € | 0,95 € |
| CCINT39 | ∅ 39 | ∅ 42,0 | 1,5 | 27,2 | 3,8 | 5,6 | 2,5 | 0,79 € | 0,95 € |
| CCINT40 | ∅ 40 | ∅ 43,5 | 1,8 | 27,8 | 3,9 | 5,8 | 2,5 | 0,88 € | 1,05 € |
| CCINT41 | ∅ 41 | ∅ 44,5 | 1,8 | 28,6 | 4,0 | 5,9 | 2,5 | 0,88 € | 1,05 € |
| CCINT42 | ∅ 42 | ∅ 45,5 | 1,8 | 29,6 | 4,1 | 5,9 | 2,5 | 0,96 € | 1,15 € |
| CCINT43 | ∅ 43 | ∅ 46,5 | 1,8 | 30,6 | 4,2 | 5,9 | 2,5 | 0,96 € | 1,15 € |
| CCINT44 | ∅ 44 | ∅ 47,5 | 1,8 | 31,4 | 4,2 | 6,0 | 2,5 | 0,96 € | 1,15 € |
| CCINT45 | ∅ 45 | ∅ 48,5 | 1,8 | 32,0 | 4,3 | 6,2 | 2,5 | 0,99 € | 1,19 € |
| CCINT46 | ∅ 46 | ∅ 49,5 | 1,8 | 32,7 | 4,4 | 6,3 | 2,5 | 1,01 € | 1,21 € |

Canon à souder

Canon à souder pour silent bloc \varnothing 10 mm intérieur,
 \varnothing 22 mm extérieur - Longueur 30 mm
Dimension de la bague : \varnothing extérieur 25 mm, \varnothing intérieur
22 mm, longueur 25 mm
Réf BAG1 - CAS252522
2.04 € HT - **2.45 € TTC**

Canon à souder pour silent bloc \varnothing 10 mm intérieur,
 \varnothing 22 mm extérieur - Longueur 33 mm
Dimension de la bague : \varnothing extérieur 25 mm, \varnothing inté-
rieur 22 mm, longueur 30 mm
Réf BAG2 - CAS302522
2.33 € HT - **2.80 € TTC**



Canon à souder pour silent bloc \varnothing 12 mm intérieur,
 \varnothing 26 mm extérieur - Longueur 30 mm
Dimension de la bague : \varnothing extérieur 30 mm, \varnothing inté-
rieur 26 mm, longueur 30 mm
Réf : CAS303026
2.17 € HT - **2.60€ TTC**

Canon à souder pour silent bloc \varnothing 12 mm intérieur,
 \varnothing 28 mm extérieur - Longueur 32 mm
Dimension de la bague : \varnothing extérieur 32 mm, \varnothing intérieur
28 mm, longueur 32 mm
Réf CAS323228
2.45 € HT - **2.95 € TTC**

Prévue pour l'assemblage des triangles. Se soude en bout de triangle

Articulation silent bloc



Silent bloc \varnothing 10 mm intérieur , \varnothing 22 mm extérieur,
longueur du tube intérieur 30mm, longueur du tube extérieur 25 mm
Réf : SFPS30
5.75 € HT - **6.90 € TTC**

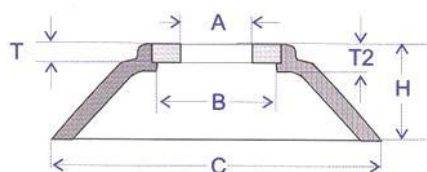
Silent bloc \varnothing 10 mm intérieur , \varnothing 22 mm extérieur,
longueur du tube intérieur 33mm, longueur du tube extérieur 30 mm
Réf : SFPS33
7.33 € HT - **8.80 € TTC**



Silent bloc \varnothing 12 mm intérieur , \varnothing 28 mm extérieur,
longueur du tube intérieur 38mm, longueur du tube extérieur 32 mm
Réf : SFPS38
6.33 € HT - **7.60 € TTC**

Silent bloc \varnothing 12 mm intérieur , \varnothing 26 mm extérieur,
longueur du tube intérieur 34 mm, longueur du tube extérieur 30 mm
Réf : SFPS34
13.80 € HT - **16.55 € TTC**





Demi-coquilles



Pour embouts METRIQUES

| Référence | Taille | A | B | C | H | T | T2 | Prix HT | Prix TTC |
|----------------|--------|-------|-------|-------------|-------|------|------|---------|---------------|
| | mm | mm | mm | mm | mm | mm | mm | | |
| RELS 5 | 5 | 5,25 | 8,28 | 11,22 | 2,41 | 0,5 | 0,76 | 2,74 € | 3,29 € |
| RELS 6 | 6 | 6,25 | 9,53 | 12,7 | 3,05 | 0,69 | 0,94 | 2,74 € | 3,29 € |
| RELS 8 | 8 | 8,25 | 12,37 | 17,78 | 5,08 | 1,2 | 1,44 | 2,74 € | 3,29 € |
| RELS 10 | 10 | 10,25 | 13,46 | 20,32 | 5,59 | 1,2 | 1,44 | 2,74 € | 3,29 € |
| RELS 12 | 12 | 12,25 | 18,54 | 28,58 | 6,35 | 1,2 | 1,7 | 2,74 € | 3,29 € |
| RELS 14 | 14 | 14,25 | 18,54 | 28,57 | 6,35 | 1,2 | 1,7 | 2,74 € | 3,29 € |
| RELS 16 | 16 | 16,25 | 22,4 | 31,7 | 6,8 | 1,2 | 1,7 | 3,21 € | 3,85 € |
| RELS 18 | 18 | 18,25 | 22,6 | 32,69 | 8,25 | 1,2 | 1,7 | 3,74 € | 4,49 € |
| RELS 20 | 20 | 20,25 | 25,15 | 38,1 | 10,16 | 1,2 | 1,7 | 3,74 € | 4,49 € |
| RELS 22 | 22 | | | sur demande | | | | | |
| RELS 25 | 25 | 25,25 | 33,8 | 53,3 | 12,7 | 1,5 | 1,5 | 5,11 € | 6,13 € |
| RELS 30 | 30 | 30,25 | 55,88 | 56,7 | 13,7 | 2,03 | 2,03 | 5,11 € | 6,13 € |



Pour embouts en POUCES

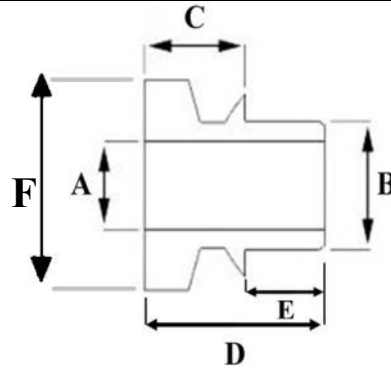
| Référence | Taille | A | B | C | H | T | T2 | Prix HT | Prix TTC | |
|-----------------|----------|---------|-------|-------|-------|------|------|---------|----------|---------------|
| | Dia (mm) | mm | mm | mm | mm | mm | mm | | | |
| RELSI 3 | 3/16" | 4,763 | 5,08 | 8,28 | 11,23 | 2,41 | 0,51 | 0,76 | 2,74 € | 3,29 € |
| RELSI 4 | 1/4" | 6,35 | 6,6 | 9,53 | 12,7 | 3,05 | 0,69 | 1,02 | 2,74 € | 3,29 € |
| RELSI 5 | 5/16" | 7,9375 | 8,18 | 12,37 | 17,78 | 5,08 | 1,19 | 1,45 | 2,74 € | 3,29 € |
| RELSI 6 | 3/8" | 9,525 | 9,78 | 13,46 | 20,32 | 5,59 | 1,19 | 1,45 | 2,74 € | 3,29 € |
| RELSI 7 | 7/16" | 11,1125 | 11,38 | 15,9 | 22,23 | 6,35 | 1,19 | 1,45 | 2,74 € | 3,29 € |
| RELSI 8 | 1/2" | 12,7 | 12,95 | 18,54 | 28,58 | 6,35 | 1,19 | 1,45 | 2,74 € | 3,29 € |
| RELSI 10 | 5/8" | 15,875 | 16,13 | 22,4 | 31,37 | 6,78 | 1,19 | 1,45 | 3,21 € | 3,85 € |
| RELSI 12 | 3/4" | 19,05 | 19,3 | 25,55 | 35,08 | 9,32 | 1,19 | 1,57 | 3,74 € | 4,49 € |
| RELSI 14 | 7/8" | 22,225 | 22,48 | 28,58 | 48,01 | 8 | 1,07 | 1,85 | 5,11 € | 6,13 € |
| RELSI 16 | 1" | 25,4 | 25,65 | 31,24 | 53,34 | 12,7 | 1,27 | 1,27 | 5,11 € | 6,13 € |

Caoutchouc



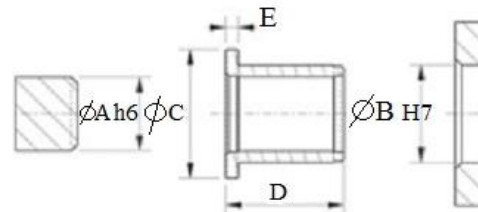
| Référence | Taille | Prix HT | Prix TTC |
|---------------|----------------|---------|---------------|
| RERS 1 | taille 6 - 8 | 2,75 € | 3,30 € |
| RERS 2 | taille 10 - 12 | 3,58 € | 4,30 € |
| RERS 3 | taille 14 - 16 | 3,92 € | 4,70 € |
| RERS 4 | taille 18 - 25 | 4,58 € | 5,50 € |
| RERS 5 | taille 30 - 35 | 8,21 € | 9,85 € |

Bagues réductrice acier



| Référence | A | B | C | D | E | F | Prix ht | Prix ttc |
|-----------|-------|-------|------|---------|---------|-------|---------|----------|
| BAR100805 | 8 mm | 10 mm | 5 mm | 12 mm | 7 mm | 15 mm | 3,75 € | 4,50 € |
| BAR120805 | 8 mm | 12 mm | 7 mm | 15 mm | 8 mm | 18 mm | 6,08 € | 7,20 € |
| BAR121007 | 10 mm | 12 mm | 7 mm | 15 mm | 8 mm | 18 mm | 5,66 € | 6,80 € |
| BAR140805 | 8 mm | 14 mm | 5 mm | 14,5 mm | 9,5 mm | 18 mm | 6,00 € | 7,20 € |
| BAR141005 | 10 mm | 14 mm | 5 mm | 14,5 mm | 9,5 mm | 18 mm | 4,26 € | 5,10 € |
| BAR161205 | 12 mm | 16 mm | 5 mm | 15,5 mm | 10,5 mm | 20 mm | 6,30 € | 7,55 € |
| BAR181408 | 14 mm | 18 mm | 8 mm | 19,5 mm | 11,5 mm | 25 mm | 7,50 € | 9,00 € |
| BAR201608 | 16 mm | 20 mm | 8 mm | 20,5 mm | 12,5 mm | 27 mm | 8,78 € | 11,75 € |

Bagues réductrice nylon



| Référence | A | B | C | D | E | Prix ht | Prix ttc |
|-------------|----|----|----|------|-----|---------|----------|
| BNR121006 | 10 | 12 | 16 | 6 | 2 | 0,67 € | 0,80 € |
| BNR120806 | 8 | 12 | 20 | 6 | 2 | 0,71 € | 0,85 € |
| BNR141010 | 10 | 14 | 20 | 10 | 2 | 0,92 € | 1,10 € |
| BNR161010 | 10 | 16 | 21 | 10 | 2 | 1,04 € | 1,25 € |
| BNR141210 | 12 | 14 | 20 | 10 | 2 | 0,92 € | 1,10 € |
| BNR161210 | 12 | 16 | 21 | 10 | 2 | 0,87 € | 1,05 € |
| BNR181421 | 14 | 18 | 28 | 21 | 3 | 1,08 € | 1,30 € |
| BNR201615,5 | 16 | 20 | 28 | 15,5 | 2,5 | 1,33 € | 1,60 € |
| BNR221615 | 16 | 22 | 30 | 15 | 2,5 | 1,42 € | 1,70 € |
| BNR221825 | 18 | 22 | 30 | 25 | 2,5 | 1,08 € | 1,30 € |



Bagues de distance

| Référence | A en mm | B en mm | Prix ht | Prix ttc |
|-----------|---------|---------|---------|----------|
| DR 8 | 6 | 2 | 2,04 € | 2,45 € |
| DR 10 | 6 | 2 | 2,12 € | 2,55 € |
| DR 12 | 8 | 2.20 | 2,33 € | 2,80 € |
| DR 14 | 8 | 2.20 | 3,50 € | 4,20 € |
| DR 16 | 8 | 2.20 | 4,29 € | 5,15 € |
| DR 18 | 8 | 2.20 | 9,00 € | 10,80 € |



Gamme accessoires ressorts \varnothing 57 mm int.



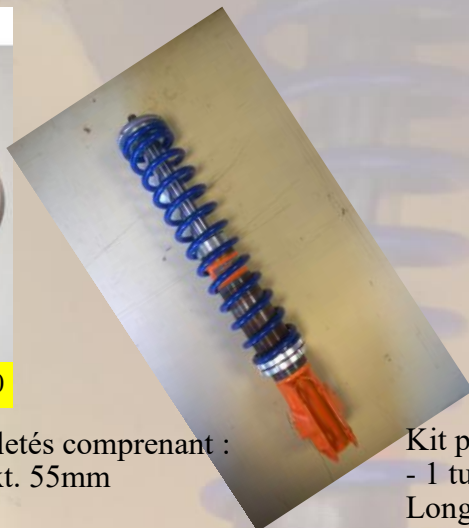
AB9600

Kit pour réalisation combinés filetés comprenant :

- 1 tube fileté \varnothing int. : 52mm / \varnothing ext. 55mm
- Longueur : 152mm
- 1 coupelle d'amortisseur ALU trou \varnothing 10mm (perçable à 12 ou 14)
- 1 coupelle filetée inférieur ALU
- 1 contre-écrou

Pour ressort \varnothing 57mm

54,25 € ht - **65,10 € ttc**



AB9608

Kit pour réalisation combinés filetés comprenant :

- 1 tube fileté \varnothing int. : 52mm / \varnothing ext. 55mm
- Longueur : 250mm (148mm de filetage)
- 1 coupelle d'amortisseur ALU trou \varnothing 10mm (perçable à 12 ou 14)
- 1 coupelle filetée inférieur ALU
- 1 contre-écrou

Pour ressort \varnothing 57mm

78,83 € ht - **94,60 € ttc**

Accessoires au détail pour ressorts \varnothing 57mm int.



AB9601

Tube pour réalisation combinés filetés
 \varnothing int. : 52mm / \varnothing ext. 55mm
Longueur : 152mm

21,67 € ht - **26,00 € ttc**



AB9666

Tube pour réalisation combinés filetés
 \varnothing int. : 52mm / \varnothing ext. 55mm
Longueur : 250mm (148mm de filetage)

31,25 € ht - **37,50 € ttc**



AB9602

AB9602 : Coupelle inférieur fileté
ALU

12,42 € ht - **14,90 € ttc**



AB9603

AB9603: Contre-écrou

10,33 € ht - **12,40 € ttc**



AB9604

AB9607

Coupelle d'amortisseurs supérieur
trou en « D » ou trou \varnothing 10mm

20,50 € ht - **24,60 € ttc**



AB9609

Bague pour ressort compensateur
 \varnothing 57mm

21,67 € ht - **26,00 € ttc**



Clé pour ressort

\varnothing 48 mm : 9,17 € ht - **11,00 € ttc**

AB208

\varnothing 57mm : 8,67 € ht - **10,40 € ttc**

AB207

Prendre 2 clés pour
une utilisation optimale

Ressorts compensateurs



Ø 57 et 63



Ø 60

| Ø intérieur en mm | Longueur en mm | Référence | Prix HT | Prix TTC |
|-------------------|----------------|--------------|---------|----------------|
| 57 | 76 | HELPER2.25 | 35,75 € | 42,90 € |
| 60 | 50 | HELPER2.25-2 | 30,42 € | 36,50 € |
| 60 | 100 | HELPER2.25-4 | 35,17 € | 42,20 € |
| 63 | 76 | HELPER250 | 38,67 € | 46,40 € |

Bague pour ressorts compensateurs

| Ø extérieur en mm | Référence | Prix HT | Prix TTC |
|-------------------|-----------|---------|----------------|
| 57 | AB9609 | 19,75 € | 23,70 € |
| 60 | GR60AL | 23,08 € | 27,70 € |
| 63 | SPACER250 | 30,67 € | 36,80 € |

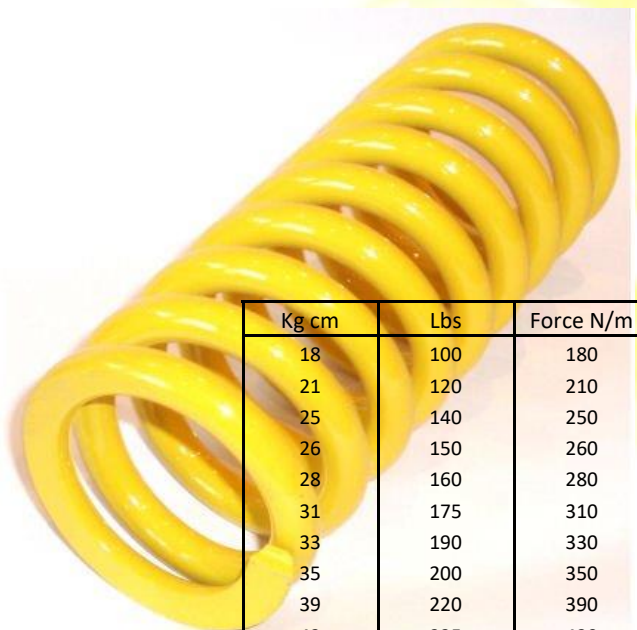


| DIAMETRE INTERIEUR 57mm (bleu) | | | | | | | | | | | |
|--------------------------------|-----|-----------|---------------------|---------|----------|---------------------|---------|----------|---------------------|---------|----------|
| | | | Longueur 178mm (7") | | | Longueur 203mm (8") | | | Longueur 229mm (9") | | |
| Kg cm | Lbs | Force N/m | Référence | Prix HT | Prix TTC | Référence | Prix HT | Prix TTC | Référence | Prix HT | Prix TTC |
| 14 | 80 | 140 | | | | 81175203 | 38,92 € | 46,70 € | 91175223 | 38,92 € | 46,70 € |
| 16 | 90 | 160 | | | | | | | | | |
| 18 | 100 | 180 | | | | 81177203 | 38,92 € | 46,70 € | 91177223 | 38,92 € | 46,70 € |
| 19 | 110 | 190 | | | | | | | | | |
| 21 | 120 | 210 | | | | 81179203 | 38,92 € | 46,70 € | 91179223 | 38,92 € | 46,70 € |
| 23 | 130 | 230 | | | | | | | | | |
| 25 | 140 | 250 | | | | 81181203 | 38,92 € | 46,70 € | 91181223 | 38,92 € | 46,70 € |
| 26 | 150 | 260 | | | | | | | | | |
| 28 | 160 | 280 | | | | 81183203 | 38,92 € | 46,70 € | 91183223 | 38,92 € | 46,70 € |
| 30 | 170 | 300 | | | | | | | | | |
| 32 | 180 | 320 | | | | 81185203 | 38,92 € | 46,70 € | 91185223 | 38,92 € | 46,70 € |
| 33 | 190 | 330 | | | | | | | | | |
| 35 | 200 | 350 | 71187178 | 38,92 € | 46,70 € | 81187203 | 38,92 € | 46,70 € | 91187223 | 38,92 € | 46,70 € |
| 39 | 220 | 390 | | | | | | | | | |
| 40 | 225 | 400 | 71188178 | 38,92 € | 46,70 € | 81188203 | 38,92 € | 46,70 € | 91188223 | 38,92 € | 46,70 € |
| 42 | 240 | 420 | | | | | | | | | |
| 44 | 240 | 440 | 71189178 | 38,92 € | 46,70 € | 81189203 | 38,92 € | 46,70 € | 91189223 | 38,92 € | 46,70 € |
| 46 | 260 | 460 | | | | | | | | | |
| 48 | 275 | 480 | 71190178 | 38,92 € | 46,70 € | 81190203 | 38,92 € | 46,70 € | 91190223 | 38,92 € | 46,70 € |
| 49 | 280 | 490 | | | | | | | | | |
| 53 | 300 | 530 | 71191178 | 38,92 € | 46,70 € | 81191203 | 38,92 € | 46,70 € | 91191223 | 38,92 € | 46,70 € |
| 57 | 325 | 570 | 71192178 | 38,92 € | 46,70 € | 81192203 | 38,92 € | 46,70 € | 91192223 | 38,92 € | 46,70 € |
| 61 | 350 | 610 | 71193178 | 38,92 € | 46,70 € | 81193203 | 38,92 € | 46,70 € | 91193223 | 38,92 € | 46,70 € |
| 66 | 375 | 660 | 71194178 | 38,92 € | 46,70 € | 81194203 | 38,92 € | 46,70 € | 91194223 | 38,92 € | 46,70 € |
| 70 | 400 | 700 | 71195178 | 38,92 € | 46,70 € | 81195203 | 38,92 € | 46,70 € | 91195223 | 38,92 € | 46,70 € |
| 79 | 450 | 790 | 71196178 | 38,92 € | 46,70 € | 81196203 | 38,92 € | 46,70 € | 91196223 | 38,92 € | 46,70 € |
| 88 | 500 | 880 | 71197178 | 38,92 € | 46,70 € | 81197203 | 38,92 € | 46,70 € | 91197223 | 38,92 € | 46,70 € |
| 97 | 550 | 970 | 71198178 | 38,92 € | 46,70 € | 81198203 | 38,92 € | 46,70 € | 91198223 | 38,92 € | 46,70 € |
| 106 | 600 | 1060 | 71199178 | 38,92 € | 46,70 € | 81199203 | 38,92 € | 46,70 € | 91199223 | 38,92 € | 46,70 € |



| DIAMETRE INTERIEUR 57mm (bleu) | | | | | | | | | | | |
|--------------------------------|-----|-----------|------------------------|---------|----------|----------------------|---------|----------|----------------------|---------|----------|
| | | | Longueur 267mm (10,5") | | | Longueur 305mm (12") | | | Longueur 356mm (14") | | |
| Kg cm | Lbs | Force N/m | Référence | Prix HT | Prix TTC | Référence | Prix HT | Prix TTC | Référence | Prix HT | Prix TTC |
| 14 | 80 | 140 | 101175267 | 38,92 € | 46,70 € | 121175305 | 41,58 € | 49,90 € | | | |
| 16 | 90 | 160 | 101176267 | 38,92 € | 46,70 € | | | | | | |
| 18 | 100 | 180 | 101177267 | 38,92 € | 46,70 € | 121177305 | 41,58 € | 49,90 € | 141177356 | 52,00 € | 62,40 € |
| 19 | 110 | 190 | 101178267 | 38,92 € | 46,70 € | | | | | | |
| 21 | 120 | 210 | 101179267 | 38,92 € | 46,70 € | 121179305 | 41,58 € | 49,90 € | 141179356 | 52,00 € | 62,40 € |
| 23 | 130 | 230 | 101180267 | 38,92 € | 46,70 € | | | | | | |
| 25 | 140 | 250 | 101181267 | 38,92 € | 46,70 € | 121181305 | 41,58 € | 49,90 € | 141181356 | 52,00 € | 62,40 € |
| 26 | 150 | 260 | 101182267 | 38,92 € | 46,70 € | 121182305 | 41,58 € | 49,90 € | 141182356 | 52,00 € | 62,40 € |
| 28 | 160 | 280 | 101183267 | 38,92 € | 46,70 € | 121183305 | 41,58 € | 49,90 € | 141183356 | 52,00 € | 62,40 € |
| 30 | 170 | 300 | 101184267 | 38,92 € | 46,70 € | 121184305 | 41,58 € | 49,90 € | | | |
| 32 | 180 | 320 | 101185267 | 38,92 € | 46,70 € | 121185305 | 41,58 € | 49,90 € | 141185356 | 52,00 € | 62,40 € |
| 33 | 190 | 330 | 101186267 | 38,92 € | 46,70 € | 121186305 | 41,58 € | 49,90 € | | | |
| 35 | 200 | 350 | 101187267 | 38,92 € | 46,70 € | 121187305 | 41,58 € | 49,90 € | 141187356 | 52,00 € | 62,40 € |
| 39 | 220 | 390 | 101160267 | 38,92 € | 46,70 € | 121160305 | 41,58 € | 49,90 € | | | |
| 40 | 225 | 400 | 101188267 | 38,92 € | 46,70 € | 121188305 | 41,58 € | 49,90 € | 141188356 | 52,00 € | 62,40 € |
| 42 | 240 | 420 | 101161267 | 38,92 € | 46,70 € | 121161305 | 41,58 € | 49,90 € | | | |
| 44 | 240 | 440 | 101189267 | 38,92 € | 46,70 € | 121189305 | 41,58 € | 49,90 € | 141189356 | 52,00 € | 62,40 € |
| 46 | 260 | 460 | 101162267 | 38,92 € | 46,70 € | 121162305 | 41,58 € | 49,90 € | | | |
| 48 | 275 | 480 | 101190267 | 38,92 € | 46,70 € | 121190305 | 41,58 € | 49,90 € | 141190356 | 52,00 € | 62,40 € |
| 49 | 280 | 490 | 101163267 | 38,92 € | 46,70 € | 121163305 | 41,58 € | 49,90 € | | | |
| 53 | 300 | 530 | 101191267 | 38,92 € | 46,70 € | 121191305 | 41,58 € | 49,90 € | 141191356 | 52,00 € | 62,40 € |
| 57 | 325 | 570 | 101192267 | 38,92 € | 46,70 € | 121192305 | 41,58 € | 49,90 € | | | |
| 61 | 350 | 610 | 101193267 | 38,92 € | 46,70 € | 121193305 | 41,58 € | 49,90 € | 141193356 | 52,00 € | 62,40 € |
| 66 | 375 | 660 | 101194267 | 38,92 € | 46,70 € | 121194305 | 41,58 € | 49,90 € | | | |
| 70 | 400 | 700 | 101195267 | 38,92 € | 46,70 € | 121195305 | 41,58 € | 49,90 € | 141195356 | 52,00 € | 62,40 € |
| 79 | 450 | 790 | 101196267 | 38,92 € | 46,70 € | 121196305 | 41,58 € | 49,90 € | | | |
| 88 | 500 | 880 | 101197267 | 38,92 € | 46,70 € | 121197305 | 41,58 € | 49,90 € | | | |
| 97 | 550 | 970 | 101198267 | 38,92 € | 46,70 € | | | | | | |
| 106 | 600 | 1060 | 101199267 | 38,92 € | 46,70 € | | | | | | |

| DIAMETRE INTERIEUR 48mm (jaune) | | | | | | | | | | | |
|---------------------------------|-----|-----------|---------------------|---------|----------|---------------------|---------|----------|---------------------|---------|----------|
| | | | Longueur 152mm (6") | | | Longueur 178mm (7") | | | Longueur 203mm (8") | | |
| Kg cm | Lbs | Force N/m | Référence | Prix HT | Prix TTC | Référence | Prix HT | Prix TTC | Référence | Prix HT | Prix TTC |
| 18 | 100 | 180 | | | | | | | 81.9/100203 | 41,54 € | 49,85 € |
| 21 | 120 | 210 | | | | | | | 81.9/120203 | 41,54 € | 49,85 € |
| 25 | 140 | 250 | 61.9/140152 | 38,92 € | 46.70 € | 71.9/140178 | 38,92 € | 46.70 € | 81.9/140203 | 41,54 € | 49,85 € |
| 26 | 150 | 260 | 61.9/150152 | 38,92 € | 46.70 € | 71.9/150178 | 38,92 € | 46.70 € | 81.9/150203 | 41,54 € | 49,85 € |
| 28 | 160 | 280 | 61.9/160152 | 38,92 € | 46.70 € | 71.9/160178 | 38,92 € | 46.70 € | 81.9/160203 | 41,54 € | 49,85 € |
| 31 | 175 | 310 | 61.9/175152 | 38,92 € | 46.70 € | 71.9/175178 | 38,92 € | 46.70 € | 81.9/175203 | 41,54 € | 49,85 € |
| 33 | 190 | 330 | 61.9/190152 | 38,92 € | 46.70 € | 71.9/190178 | 38,92 € | 46.70 € | 81.9/190203 | 41,54 € | 49,85 € |
| 35 | 200 | 350 | 61.9/200152 | 38,92 € | 46.70 € | 71.9/200178 | 38,92 € | 46.70 € | 81.9/200203 | 41,54 € | 49,85 € |
| 39 | 220 | 390 | | | | | | | 81.9/220203 | 41,54 € | 49,85 € |
| 42 | 225 | 420 | 61.9/240152 | 38,92 € | 46.70 € | | | | 81.9/240203 | 41,54 € | 49,85 € |
| 44 | 250 | 440 | | | | | | | 81.9/250203 | 41,54 € | 49,85 € |
| 46 | 260 | 460 | 61.9/260152 | 38,92 € | 46.70 € | 71.9/260178 | 38,92 € | 46.70 € | 81.9/260203 | 41,54 € | 49,85 € |
| 48 | 275 | 480 | 61.9/275152 | 38,92 € | 46.70 € | | | | 81.9/275203 | 41,54 € | 49,85 € |
| 53 | 300 | 530 | 61.9/300152 | 38,92 € | 46.70 € | 71.9/300178 | 38,92 € | 46.70 € | 81.9/300203 | 41,54 € | 49,85 € |
| 57 | 325 | 570 | 61.9/325152 | 38,92 € | 46.70 € | | | | 81.9/325203 | 41,54 € | 49,85 € |
| 61 | 350 | 610 | 61.9/350152 | 38,92 € | 46.70 € | 71.9/350178 | 38,92 € | 46.70 € | | | |
| 66 | 375 | 660 | 61.9/375152 | 38,92 € | 46.70 € | 71.9/375178 | 38,92 € | 46.70 € | | | |
| 70 | 400 | 700 | 61.9/400152 | 38,92 € | 46.70 € | 71.9/400178 | 38,92 € | 46.70 € | | | |
| 79 | 450 | 790 | 61.9/450152 | 38,92 € | 46.70 € | 71.9/450178 | 38,92 € | 46.70 € | | | |
| 88 | 500 | 880 | 61.9/500152 | 38,92 € | 46.70 € | 71.9/500178 | 38,92 € | 46.70 € | | | |
| 97 | 550 | 970 | 61.9/550152 | 38,92 € | 46.70 € | 71.9/550178 | 38,92 € | 46.70 € | | | |
| 106 | 600 | 1060 | 61.9/600152 | 38,92 € | 46.70 € | 71.9/600178 | 38,92 € | 46.70 € | | | |



| DIAMETRE INTERIEUR 48mm (jaune) | | | | | | | | |
|---------------------------------|-----|-----------|-------------|---------|----------|--------------|---------|----------|
| | | | 229mm (9") | | | 255mm (10") | | |
| Kg cm | Lbs | Force N/m | Référence | Prix HT | Prix TTC | Référence | Prix HT | Prix TTC |
| 18 | 100 | 180 | 91.9/100229 | 41,54 € | 49,85 € | 101.9/100255 | 41,54 € | 49,85 € |
| 21 | 120 | 210 | 91.9/120229 | 41,54 € | 49,85 € | 101.9/120255 | 41,54 € | 49,85 € |
| 25 | 140 | 250 | 91.9/140229 | 41,54 € | 49,85 € | 101.9/140255 | 41,54 € | 49,85 € |
| 26 | 150 | 260 | 91.9/150229 | 41,54 € | 49,85 € | 101.9/150255 | 41,54 € | 49,85 € |
| 28 | 160 | 280 | 91.9/160229 | 41,54 € | 49,85 € | 101.9/160255 | 41,54 € | 49,85 € |
| 31 | 175 | 310 | 91.9/175229 | 41,54 € | 49,85 € | 101.9/175255 | 41,54 € | 49,85 € |
| 33 | 190 | 330 | 91.9/190229 | 41,54 € | 49,85 € | 101.9/190255 | 41,54 € | 49,85 € |
| 35 | 200 | 350 | 91.9/200229 | 41,54 € | 49,85 € | 101.9/200255 | 41,54 € | 49,85 € |
| 39 | 220 | 390 | 91.9/220229 | 41,54 € | 49,85 € | 101.9/220255 | 41,54 € | 49,85 € |
| 42 | 225 | 420 | 91.9/240229 | 41,54 € | 49,85 € | 101.9/240255 | 41,54 € | 49,85 € |
| 44 | 250 | 440 | 91.9/250229 | 41,54 € | 49,85 € | 101.9/250255 | 41,54 € | 49,85 € |
| 46 | 260 | 460 | 91.9/260229 | 41,54 € | 49,85 € | 101.9/260255 | 41,54 € | 49,85 € |
| 48 | 275 | 480 | 91.9/275229 | 41,54 € | 49,85 € | 101.9/275255 | 41,54 € | 49,85 € |
| 53 | 300 | 530 | 91.9/300229 | 41,54 € | 49,85 € | 101.9/300255 | 41,54 € | 49,85 € |
| 57 | 325 | 570 | 91.9/325229 | 41,54 € | 49,85 € | 101.9/325255 | 41,54 € | 49,85 € |

Ressorts origine Ford



| application | réf | Longueur | Longueur | longueur | longueur | longueur origine | longueur | Lbs | Poids | Force N/ | Prix HT | Prix TTC |
|---------------|--------|----------|----------|----------|----------|------------------|----------|-----|-------|----------|---------|----------|
| Capri 1.6/2.0 | AB1000 | 8,5 | 215,9 | 9,5 | 241,3 | 10,5 | 266,7 | 145 | 26 | 260 | 40,13 € | 48,15 € |
| Capri 1.6/2.0 | AB1001 | 7,5 | 190,5 | 8,5 | 215,9 | 9,5 | 241,3 | 190 | 33 | 330 | 40,13 € | 48,15 € |
| Capri 2.3 ltr | AB1002 | 10,5 | 266,7 | 11,5 | 292,1 | 12,5 | 317,5 | 145 | 26 | 260 | 40,13 € | 48,15 € |
| Capri 2.3 ltr | AB1003 | 9,5 | 241,3 | 10,5 | 266,7 | 11,5 | 292,1 | 190 | 33 | 330 | 40,13 € | 48,15 € |
| Capri 2.8 ltr | AB1004 | - | - | - | - | 10,5 | 266,7 | 145 | 26 | 260 | 40,13 € | 48,15 € |

| application | réf | longueur-2" | Longueur mm | longueur-1" | longueur mm | longueur origine en " | longueur origine en mm | Lbs | Poids kg | Force N/m | Prix HT | Prix TTC |
|-----------------------|--------|-------------|-------------|-------------|-------------|-----------------------|------------------------|-----|----------|-----------|---------|----------|
| Cortina 3 H/D | AB1005 | - | 0 | 11,5 | 292,1 | 12,5 | 317,5 | 235 | 43 | 430 | 45,96 € | 55,15 € |
| Cortina 3 H/D arrière | AB1006 | - | 0 | 9,5 | 241,3 | 10,5 | 266,7 | 300 | 53 | 530 | 45,96 € | 55,15 € |
| Cortina 4/5 V6 | AB1007 | - | - | 12 | 304,8 | 13 | 330,2 | 275 | 48 | 480 | 45,96 € | 55,15 € |
| Cortina 4/5 H/D | AB1008 | - | - | 11,5 | 292,1 | 12,5 | 317,5 | 235 | 43 | 430 | 45,96 € | 55,15 € |
| Cortina 4/5 H/D | AB1009 | - | - | 10 | 254 | 11 | 279,4 | 380 | 67 | 670 | 45,96 € | 55,15 € |

| application | réf | Longueur-3" | Longueur mm | Longueur-2" | Longueur mm | longueur-1" | longueur mm | longueur origine en " | Longueur origine en mm | longueur+1" | longueur mm | Lbs | Poids kg | Force N/m | Prix HT | Prix TTC |
|----------------------|--------|-------------|-------------|-------------|-------------|-------------|-------------|-----------------------|------------------------|-------------|-------------|-----|----------|-----------|---------|----------|
| Escort 1/2 - 11/1300 | AB1014 | 8,5 | 215,9 | 9,5 | 241,3 | 10,5 | 266,7 | 11,5 | 292,1 | 12,5 | 317,5 | 145 | 26 | 260 | 40,13 € | 48,15 € |
| Escort 1/2 - 11/1300 | AB1015 | 8 | 203,2 | 9 | 228,6 | 10 | 254 | 11 | 279,4 | 12 | 304,8 | 160 | 28 | 280 | 40,13 € | 48,15 € |
| Escort 1/2 - 11/1300 | AB1016 | 7,5 | 190,5 | 8,5 | 215,9 | 9,5 | 241,3 | 10,5 | 266,7 | 11,5 | 292,1 | 180 | 32 | 320 | 40,13 € | 48,15 € |
| Escort 1/2 - 11/1300 | AB1017 | 7,5 | 190,5 | 8,25 | 209,55 | 9,25 | 234,95 | 10,25 | 260,35 | 11,25 | 285,75 | 200 | 35 | 350 | 40,13 € | 48,15 € |
| Escort 1/2 - 11/1300 | AB1018 | 7 | 177,8 | 8 | 203,2 | 9 | 228,6 | 10 | 254 | 11 | 279,4 | 220 | 39 | 390 | 40,13 € | 48,15 € |

| application | réf | Longueur-3" | Longueur mm | Longueur-2" | Longueur mm | Longueur-1" | longueur mm | longueur origine en " | longueur origine en mm | longueur+1" | longueur mm | Lbs | Poids kg | Force N/m | Prix HT | Prix TTC |
|-----------------|--------|-------------|-------------|-------------|-------------|-------------|-------------|-----------------------|------------------------|-------------|-------------|-----|----------|-----------|---------|----------|
| Escort 1/2 - RS | AB1019 | 8,5 | 215,9 | 9,5 | 241,3 | 10,5 | 266,7 | 11,5 | 292,1 | 12,5 | 317,5 | 145 | 26 | 260 | 40,13 € | 48,15 € |
| Escort 1/2 - RS | AB1020 | - | 0 | 8,5 | 215,9 | 9,5 | 241,3 | 10,5 | 266,7 | 11,5 | 292,1 | 170 | 30 | 300 | 40,13 € | 48,15 € |
| Escort 1/2 - RS | AB1021 | - | 0 | 8,25 | 209,55 | 9,25 | 234,95 | 10,25 | 260,35 | 11,25 | 285,75 | 190 | 33 | 330 | 40,13 € | 48,15 € |
| Escort 1/2 - RS | AB1022 | - | 0 | 8 | 203,2 | 9 | 228,6 | 10 | 254 | 11 | 279,4 | 220 | 39 | 390 | 40,13 € | 48,15 € |

| application | Réf | longueur-3" | Longueur mm | longueur-2" | Longueur mm | longueur-1" | longueur mm | longueur origine en " | longueur origine en mm | longueur+1" | longueur mm | Lbs | Poids kg | Force en N/m | Prix HT | Prix TTC |
|----------------------|--------|-------------|-------------|-------------|-------------|-------------|-------------|-----------------------|------------------------|-------------|-------------|-----|----------|--------------|---------|----------|
| Escort 3 H/D | AB1023 | - | - | 8 | 203,2 | 9 | 228,6 | 10 | 254 | - | - | 180 | 32 | 320 | 40,13 € | 48,15 € |
| Escort 3 H/D arrière | AB1024 | - | - | 7,8 | 198,12 | 8,6 | 218,44 | 9,2 | 233,68 | - | - | 380 | 67 | 670 | 40,13 € | 48,15 € |

| application | réf | longueur-3" | Longueur mm | longueur-2" | Longueur mm | longueur-1" | longueur mm | longueur origine en " | longueur origine en mm | longueur+1" | longueur mm | Lbs | Poids kg | Force en N/m | Prix HT | Prix TTC |
|------------------------------|--------|-------------|-------------|-------------|-------------|-------------|-------------|-----------------------|------------------------|-------------|-------------|-----|----------|--------------|---------|----------|
| Escort XR3/RST H/D | AB1025 | - | - | 7 | 177,8 | 8 | 203,2 | 9 | 228,6 | - | - | 180 | 32 | 320 | 40,13 € | 48,15 € |
| Escort XR3/RST H/D arrière | AB1026 | - | - | 7,2 | 182,88 | 7,8 | 198,12 | 8,5 | 215,9 | - | - | 300 | 53 | 530 | 40,13 € | 48,15 € |
| Escort XR3/RST V/H/D | AB1027 | - | - | 7 | 177,8 | 7,7 | 195,58 | 8,4 | 213,36 | - | - | 240 | 42 | 420 | 40,13 € | 48,15 € |
| Escort XR3/RST V/H/D arrière | AB1028 | - | - | 7 | 177,8 | 7,5 | 190,5 | 8 | 203,2 | - | - | 350 | 61 | 610 | 40,13 € | 48,15 € |

Kit de rabaissement pour Escort, Capri, Taurus

| Réf | dimensions en pouce | dimensions en mm | Prix HT | Prix TTC |
|-----------------------|---------------------|------------------|---------|----------|
| GE2065-25 | -1" | -25 mm | 32,42 € | 38,90 € |
| GE2165-25 | -1,5" | -37 mm | 33,58 € | 40,30 € |
| GE21A65-37 Mk2 RS2000 | -1,5" | -37 mm | 34,33 € | 41,20 € |
| GE2265-50 | -2" | -50 mm | 37,00 € | 44,40 € |



Couppelles amortisseurs - universelles



AB391E Ø 160



AB390E Ø130

Kit coupelles amortisseurs montage universelle 130 ou 160 mm comprenant : 2 coupelles alu excentrée 130 ou 160 mm, 2 coussinets sphériques, 4 bagues et 2 circlips

169.71 € HT - **203.65 € TTC**

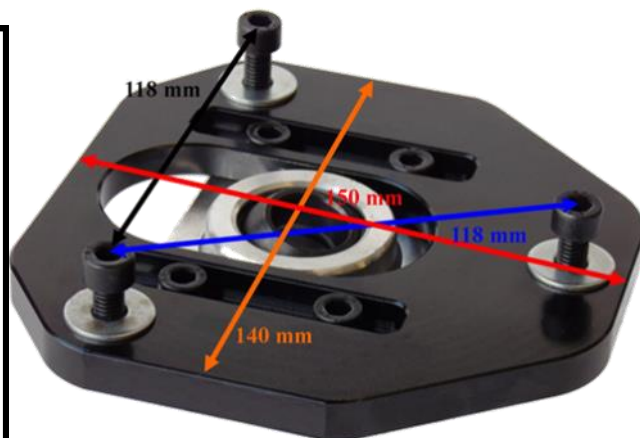
Kit 2 coupelles amortisseurs alu réglable universelle

AB352 : Reperçable, entraxe spéciale Ford Escort MK1/2

Réglage chasse ou carrossage

Coussinet Ø 3/4 livré avec bague Ø 10 reperçable

170.08 € HT - **204.10 € TTC**



Couppelles amortisseurs - application véhicules

| | | coupelle ALU centrée | | | | | coupelle ALU excentrée | | | | |
|------------|--------------|----------------------|---------|--------|----------|-----------------|------------------------|---------|----------|----------|-----------------|
| | | | ø en mm | réf | Prix HT | PU TTC | | ø en mm | réf | Prix HT | PU TTC |
| FORD | Capri | | 115 | AB342C | 125.17 € | 150.20 € | | 115 | AB334E | 125.17 € | 150.20 € |
| | Escort MK1/2 | | 115 | AB342C | 125.17 € | 150.20 € | | 115 | AB334E | 125.17 € | 150.20 € |
| | | | | 95 | AB305C | 135.42 € | 162.50 € | | 95 | AB318E | 140.58 € |
| | Sapphire | | | | | | | | AB322E | 169.71 € | 203.65 € |
| | Sierra | | | | | | | | AB322E | 169.71 € | 203.65 € |
| PEUGEOT | 205 | | | | | | | | AB326E | 150,83 € | 181,00 € |
| OPEL | Astra MK2 | | | | | | | | AB323E | 169.71 € | 203.65 € |
| | Corsa | | | | | | | | AB324E | 169.71 € | 203.65 € |
| VOLKSWAGEN | Golf 1 | | | | | | | 160 | AB391GL1 | 169.71 € | 203.65 € |
| | Golf 2 | | | | | | | | AB325E | 169.71 € | 203.65 € |

Couppelles amortisseurs BMW E21

Couppelles avant

CFBE21F



Modèle fixe, non réglable, centré

170.83 € HT - 205 € TTC

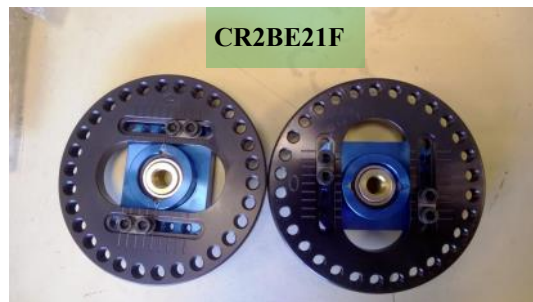
CRBE21F



Modèle réglable en chasse, excentré

182.50 € HT - 219 € TTC

CR2BE21F



Modèle multi réglage, en chasse et en carrossage, excentré

201.67€ HT - 242 € TTC

Couppelles arrière

CFBE21R



Modèle fixe, non réglable, centré

170.83 € HT - 205 € TTC

CRBE21R



Modèle réglable en chasse, excentré

182.50 € HT - 219 € TTC



modèles BMW E21, avant et arrière, vendus par paire, livrés avec coussinets sphériques, bagues et écrous de serrage

Couppelles amortisseurs montage origine

Capri - Escort MK1/ Mk2 (jusqu'en 1977) Taunus - Cortina Mk2

Livré avec 3 vis - entraxe 115mm

AB348



Modèle fixe avec roulement

80.67 € HT - 96.80 € TTC

AB300



Avec coussinets sphériques permettant plus de réglage en angle et carrossage

80.67 € HT - 96.80 € TTC

AB301



Cache poussière coupelle - bouchon de protection - vendu à la paire

15.50 € HT - 18.60 € TTC

Couppelles amortisseurs BMW E36

Couppelles avant

CRBMW-E36



**Kit 2 couppelles alu
réglable en carrossage et châsse**
Ø int 18 mm
Hauteur rotule 20 mm
Livrés avec entretoise de 14 mm et
écrou 12x125 et 14x150

142.92 € ht - 171.50 € ttc

CR2BE36F



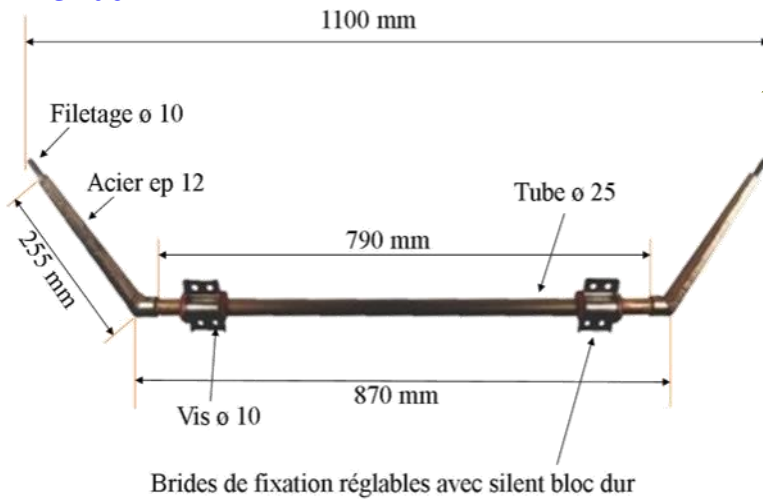
**Kit 2 couppelles excentrées
réglable en carrossage et châsse**

150.00€ ht - 180€ ttc



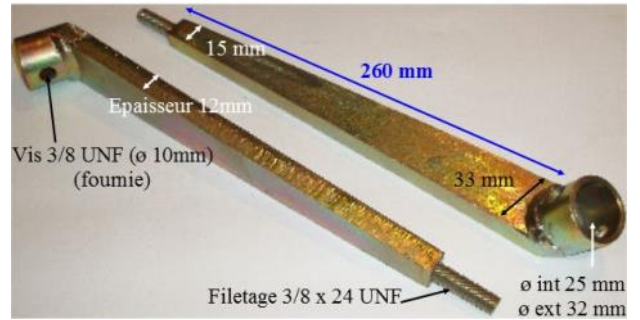
Barres stabilisatrices standards

AB5206



187.50 € HT
225.00 € TTC

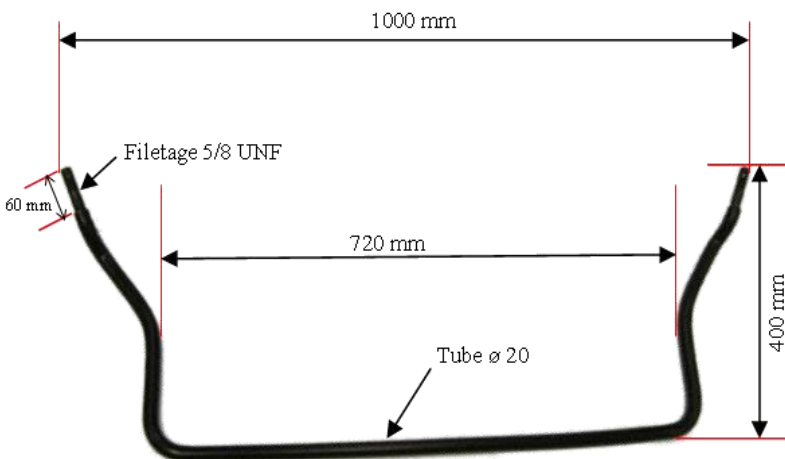
Couteau de remplacement pour
barre AB5206
Réf : AB5210
102.08 € HT - **122.50 € TTC**



PBS100-55

Plaque à souder en acier
pour barre stabilisatrice AB5206
8.25 € HT - **9.90 € TTC**

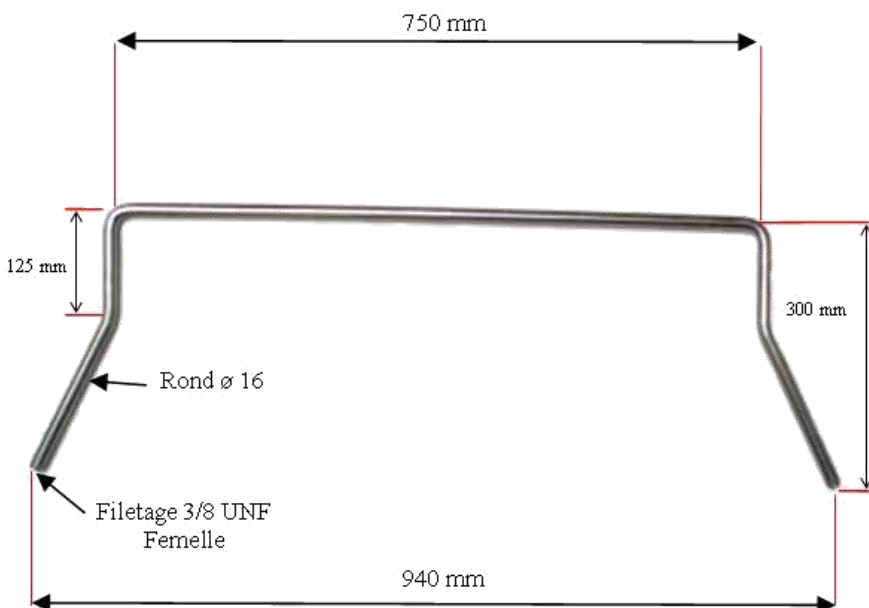
AB439



96.92 € HT
116.30 € TTC



AB733



109.50 € HT
131.40 € TTC

Option kit montage Escort Gr4 - Mk2
AB733KIT : 93.50 € HT - **112.20 € TTC**



Silent bloc Polysport / Polyrace

Vendu à l'unité - commander 2 silent bloc par véhicule -
Utilisation : Noir ou jaune : Route, racing - Rouge: Compétition Polyrace

| Référence | Libellé | Couleur | Affectation | Equivalence | Prix HT | Prix TTC |
|------------|---|---------|-------------------------|-------------|---------|----------|
| PB101J | Silent bloc supérieur pour barre stabilisatrice avant | Jaune | Ax / Saxo / 106 | 12/104 | 6,71 € | 8,05 € |
| PB101N | | Noir | | | 6,71 € | 8,05 € |
| PB101R | | Rouge | | | 7,17 € | 8,60 € |
| PB102J | silent bloc pour barre stabilisatrice arrière ø31mm boulon 10mm | Jaune | | 12/106 | 15,38 € | 18,45 € |
| PB102N | | Noir | | | 15,38 € | 18,45 € |
| PB102R | | Rouge | | | 16,67 € | 20,00 € |
| PB103J | silent bloc pour barre stabilisatrice arrière ø33,5mm boulon 10mm | Jaune | | 12/109 | 15,38 € | 18,45 € |
| PB103N | | Noir | | | 15,38 € | 18,45 € |
| PB103R | | Rouge | | | 16,67 € | 20,00 € |
| PB1045/19J | Silent bloc barre stabilisatrice avant ø19mm | Jaune | Escort Mk1 1600 GTi | - | 8,96 € | 10,75 € |
| PB1045/19N | | Noir | | 8,96 € | 10,75 € | |
| PB1045/19R | | Rouge | | 9,67 € | 11,60 € | |
| PB003/20J | Silent bloc barre stabilisatrice avabt ø20mm | Jaune | Escort Mk1/2 Capri | - | 8,96 € | 10,75 € |
| PB003/20N | | Noir | | 8,96 € | 10,75 € | |
| PB003/20R | | Rouge | | 9,67 € | 11,60 € | |
| PB1045/22J | Silent bloc barre stabilisatrice avant ø22mm | Jaune | Escort Mk1/2 Capri | - | 8,96 € | 10,75 € |
| PB1045/22N | | Noir | | 8,96 € | 10,75 € | |
| PB1045/22R | | Rouge | | 9,67 € | 11,60 € | |
| PB1045/24J | Silent bloc barre stabilisatrice avant ø24mm | Jaune | Escort Mk1/2 Capri | - | 8,96 € | 10,75 € |
| PB1045/24N | | Noir | | 8,96 € | 10,75 € | |
| PB1045/24R | | Rouge | | 9,67 € | 11,60 € | |
| PB1004/22J | Silent bloc barre stabilisatrice arrière ø22mm | Jaune | Escort Mk1/2 Capri | - | 13,29 € | 15,95 € |
| PB1004/22N | | Noir | | 13,29 € | 15,95 € | |
| PB1004/22R | | Rouge | | - | - | |
| PB1004/24J | Silent bloc barre stabilisatrice arrière ø24mm | Jaune | Escort Mk1/2 Capri | - | 13,29 € | 15,95 € |
| PB1004/24N | | Noir | | 13,29 € | 15,95 € | |
| PB1004/24R | | Rouge | | - | - | |
| PB077J | Silent bloc extérieur pour barre stabilisatrice avant | Jaune | Clio 1 16V inc Williams | 60/205 | 12,54 € | 15,05 € |
| PB077N | | Noir | | | 12,54 € | 15,05 € |
| PB077R | | Rouge | | | 13,67 € | 16,40 € |
| PB066J | Silent bloc pour boulon à œil | Jaune | Golf 2 | 85/208 | 8,08 € | 9,70 € |
| PB066N | | Noir | | | 8,08 € | 9,70 € |
| PB066R | | Rouge | | | 8,67 € | 10,40 € |



| Protection haute température - Soufflet de rotule résiste à la température des freins - vendu à la paire | | | | | |
|--|---------|-----------------|-----------------|---------|----------|
| Référence | Couleur | Petit ø | Grand ø | Prix HT | Prix TTC |
| 9-13103N | Noir | 0,472" - 12mm | 1,200" - 30,5mm | 9,13 € | 10,95 € |
| 9-13103R | Rouge | | | | |
| 9-13101N | Noir | 0,590" - 15mm | 1,375" - 35mm | 9,13 € | 10,95 € |
| 9-13101R | Rouge | | | | |
| 9-13105N | Noir | 0,550" - 14mm | 1,437" - 36,5mm | 9,13 € | 10,95 € |
| 9-13105R | Rouge | | | | |
| 9-13119N | Noir | 0,650" - 16,6mm | 1,625" - 41,3mm | 9,13 € | 10,95 € |
| 9-13119R | Rouge | | | | |

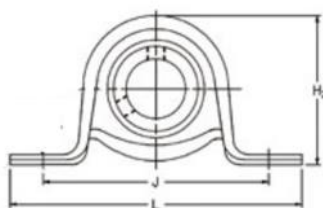




Paliers

TÔLE

Palier corps en **tôle** à semelle longue
roulement acier auto-aligneur, électro-zingué
Serrage avec bague excentrée
pour montage direction, arbre de transmission... très léger,
Résistant de -20° à + 120°

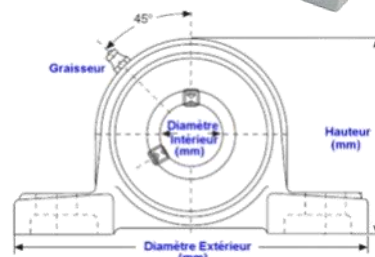


| Réf. | ø int | Hauteur H2 | Longueur L | Entraxe vis J | Poids | ht | TTC |
|-------------|-------|------------|------------|---------------|-------|---------|----------------|
| PB15 | 15 | 43.20 | 85.7 | 68 | 0.17 | 16.58 € | 19.90 € |
| PB20 | 20 | 50.1 | 98.4 | 76 | 0.27 | 21.58 € | 25.90 € |
| PB25 | 25 | 56.5 | 108 | 86 | 0.3 | 24.92 € | 29.90 € |
| PB30 | 30 | 66.10 | 117.5 | 95 | 0.5 | 27.08 € | 32.50 € |
| PB35 | 35 | 77.7 | 129 | 106 | 0.55 | 29.58 € | 35.50 € |

Palier **ALU** vertical à semelle
spécial colonne direction ou commande de boîte
Très léger - Serrage avec vis pointeau

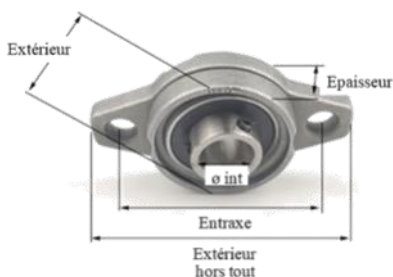
ALU

| Réf. | ø int. | ø ext. | Ht | Charges dynamiques | Charges statiques | Poids | ht | TTC |
|-------------|--------|--------|----|--------------------|-------------------|-------|---------|----------------|
| P000 | 10 | 67 | 35 | 470 | 200 | 0.050 | 12,21 € | 14,65 € |
| P001 | 12 | 71 | 38 | 520 | 245 | 0.060 | 12,29 € | 14,75 € |
| P002 | 15 | 80 | 43 | 570 | 290 | 0.100 | 12,92 € | 15,50 € |
| P003 | 17 | 85 | 47 | 610 | 335 | 0.150 | 17,67 € | 21,20 € |
| P004 | 20 | 100 | 55 | 955 | 515 | 0.200 | 18,58 € | 22,30 € |
| P005 | 25 | 112 | 62 | 1030 | 595 | 0.300 | 19,50 € | 23,40 € |
| P006 | 30 | 135 | 70 | 1350 | 845 | .0400 | 30,75 € | 36,90 € |
| P007 | 35 | 150 | 80 | 1475 | 975 | 0.500 | 43,63 € | 52,35 € |



Palier **ALU** horizontal à semelle ovale

Fixation horizontale - Très léger - Serrage avec 2 vis pointeau

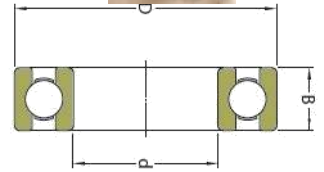


| Réf. | ø int | ø extérieur | Epaisseur | Entraxe | Extérieur hors tout | Poids | ht | TTC |
|----------------|-------|-------------|-----------|---------|---------------------|-------|---------|----------------|
| KFL00 1 | 12 | 38 | 11.5 | 48 | 63 | 0.050 | 7.88 € | 9.45 € |
| KFL00 2 | 15 | 42 | 13 | 53 | 67 | 0.060 | 9.29 € | 11.15 € |
| KFL00 3 | 17 | 46 | 14 | 56 | 71 | 0.080 | 10.46 € | 12.55 € |
| KFL00 4 | 20 | 55 | 16 | 71 | 90 | 0.125 | 12.92 € | 15.50 € |
| KFL00 5 | 25 | 60 | 16 | 75 | 95 | 0.150 | 14.00 € | 16.80 € |
| KFL00 6 | 30 | 70 | 18 | 85 | 112 | 0.220 | 15.75 € | 18.90 € |



Roulement pour moyeu arrière GR TECH , Camotos : 64 x 34 x 37

1er prix éco : 18.66 € ht **22.40 € ttc** ECO64343
Haute qualité SNR : 32.92 € ht **39.50 € ttc** SNR643437



| D (diamètre ext.) | d (diamètre int.) | B (épaisseur) |
|-------------------|-------------------|---------------|
| 64 | 34 | 37 |

Roulement pour moyeu 2CV : 72 x 35 x 27

1er prix éco : 18.33 € ht **22.00 € ttc** ECO723527
Qualité C3 : 32.92 € ht **39.50 € ttc** C3723527



| D (diamètre ext.) | d (diamètre int.) | B (épaisseur) |
|-------------------|-------------------|---------------|
| 72 | 35 | 27 |



Joint spy pour roulement 2cv
 45 x 62 x 08 : 4.42 € ht **5.30 € ttc** GR456208
 45 x 72 x 08 : 6.08 € ht **7.30 € ttc** GR457208



Roulement de roue pour moyeu : 72 x 35 x 33

1er prix éco : 15.75 € ht **18.90 € ttc** ECO723533
Haute qualité SNR : 30.42 € ht **36.50 € ttc** SNR723533



| D (diamètre ext.) | d (diamètre int.) | B (épaisseur) |
|-------------------|-------------------|---------------|
| 72 | 35 | 33 |

Roulement de roue pour moyeu avant : 52 x 25 x 37

1er prix éco : 15.67 € ht **18.80 € ttc** ECO522537
Haute qualité SNR : 30.42 € ht **36.50 € ttc** SNR522537



| D (diamètre ext.) | d (diamètre int.) | B (épaisseur) |
|-------------------|-------------------|---------------|
| 52 | 25 | 37 |



Roulement de roue pour moyeu AV alu : 52 x 25 x 15

6.08 € ht **7.30 € ttc** GR62052RS



| D (diamètre ext.) | d (diamètre int.) | B (épaisseur) |
|-------------------|-------------------|---------------|
| 52 | 25 | 15 |



Roulement de roue pour Renault 21 , 25 et espace
 Côté d'assemblage : des deux côté de l'essieu avant
 Ø intérieur : 40mm
 Ø : 108 mm
 Largeur : 17 mm
 Avec roulement des roue intégré
 Réf : RRE21-25EPS 48.08 € ht **57.70 € ttc**



Moyeu complet AUDI
 Ø intérieur : 29 mm
 Ø : 81 mm
 Largeur : 83 mm
 Peut se monter sur Audi : A3, TT
 VW : Beetle, Golf 5
 Réf : RRAUA3VWG5 84.37 € ht **101.25 € ttc**

Roulements à billes double étanchéité

Série 600

| Référence | Dimensions (mm) | | | Qualité standard | | Type C3 haute vitesse | | |
|-----------|-----------------|-------------|-----------|------------------|---------------|-----------------------|--------|---------------|
| | ø intérieur | ø extérieur | épaisseur | HT | TTC | Référence | HT | TTC |
| GR607-2RS | 7 | 19 | 6 | 2,33 € | 2,80 € | GR607-2RS-C3 | 5,08 € | 6,10 € |
| GR608-2RS | 8 | 22 | 7 | 1,58 € | 1,90 € | GR608-2RS-C3 | 5,42 € | 6,50 € |
| GR609-2RS | 9 | 24 | 7 | 3,17 € | 3,80 € | GR609-2RS-C3 | 7,67 € | 9,20 € |
| GR625-2RS | 5 | 16 | 5 | 3,25 € | 3,90 € | | | |
| GR626-2RS | 6 | 19 | 6 | 3,46 € | 4,15 € | GR626-2RS-C3 | 6,92 € | 8,30 € |
| GR627-2RS | 7 | 22 | 7 | 2,83 € | 3,40 € | GR627-2RS-C3 | 5,67 € | 6,80 € |
| GR628-2RS | 8 | 24 | 8 | 2,83 € | 3,40 € | GR628-2RS-C3 | 8,21 € | 9,85 € |
| GR629-2RS | 9 | 26 | 8 | 3,38 € | 4,05 € | GR629-2RS-C3 | 6,75 € | 8,10 € |

Série 6000

| Référence | Dimensions (mm) | | | Qualité standard | | Type C3 haute vitesse | | |
|------------|-----------------|-------------|-----------|------------------|----------------|-----------------------|---------|----------------|
| | ø intérieur | ø extérieur | épaisseur | HT | TTC | Référence | HT | TTC |
| GR6000-2RS | 10 | 26 | 8 | 2,83 € | 3,40 € | GR6000-2RS-C3 | 5,67 € | 6,80 € |
| GR6001-2RS | 12 | 28 | 8 | 2,50 € | 3,00 € | GR6001-2RS-C3 | 9,50 € | 11,40 € |
| GR6002-2RS | 15 | 32 | 9 | 3,38 € | 4,05 € | GR6002-2RS-C3 | 6,75 € | 8,10 € |
| GR6003-2RS | 17 | 35 | 10 | 3,33 € | 4,00 € | GR6003-2RS-C3 | 6,67 € | 8,00 € |
| GR6004-2RS | 20 | 42 | 12 | 4,42 € | 5,30 € | GR6004-2RS-C3 | 8,83 € | 10,60 € |
| GR6005-2RS | 25 | 47 | 12 | 5,08 € | 6,10 € | GR6005-2RS-C3 | 10,25 € | 12,30 € |
| GR6006-2RS | 30 | 55 | 13 | 5,96 € | 7,15 € | GR6006-2RS-C3 | 12,00 € | 14,40 € |
| GR6007-2RS | 35 | 62 | 14 | 7,42 € | 8,90 € | GR6007-2RS-C3 | 21,33 € | 25,60 € |
| GR6008-2RS | 40 | 68 | 15 | 8,67 € | 10,40 € | GR6008-2RS-C3 | 17,33 € | 20,80 € |
| GR6009-2RS | 45 | 75 | 16 | 11,58 € | 13,90 € | GR6009-2RS-C3 | 23,17 € | 27,80 € |
| GR6010-2RS | 50 | 80 | 16 | 6,33 € | 7,60 € | GR6010-2RS-C3 | 19,42 € | 23,30 € |

Série 6200

| Référence | Dimensions (mm) | | | Qualité standard | | Type C3 haute vitesse | | |
|------------|-----------------|-------------|-----------|------------------|----------------|-----------------------|---------|----------------|
| | ø intérieur | ø extérieur | épaisseur | HT | TTC | Référence | HT | TTC |
| GR6200-2RS | 10 | 30 | 9 | 3,00 € | 3,60 € | GR6200-2RS-C3 | 6,00 € | 7,20 € |
| GR6201-2RS | 12 | 32 | 10 | 3,33 € | 4,00 € | GR6201-2RS-C3 | 6,67 € | 8,00 € |
| GR6202-2RS | 15 | 35 | 11 | 3,17 € | 3,80 € | GR6202-2RS-C3 | 6,33 € | 7,60 € |
| GR6203-2RS | 17 | 40 | 12 | 3,33 € | 4,00 € | GR6203-2RS-C3 | 9,00 € | 10,80 € |
| GR6204-2RS | 20 | 47 | 14 | 3,88 € | 4,65 € | GR6204-2RS-C3 | 7,75 € | 9,30 € |
| GR6205-2RS | 25 | 52 | 15 | 5,67 € | 6,80 € | GR6205-2RS-C3 | 11,33 € | 13,60 € |
| GR6206-2RS | 30 | 62 | 16 | 7,42 € | 8,90 € | GR6206-2RS-C3 | 14,75 € | 17,70 € |
| GR6207-2RS | 35 | 72 | 17 | 9,29 € | 11,15 € | GR6207-2RS-C3 | 18,58 € | 22,30 € |
| GR6208-2RS | 40 | 80 | 18 | 11,33 € | 13,60 € | GR6208-2RS-C3 | 22,75 € | 27,30 € |
| GR6209-2RS | 45 | 85 | 19 | 10,17 € | 12,20 € | GR6209-2RS-C3 | 27,08 € | 32,50 € |
| GR6210-2RS | 50 | 90 | 20 | 16,25 € | 19,50 € | GR6210-2RS-C3 | 32,50 € | 39,00 € |

Série 6300

| Référence | Dimensions (mm) | | | Qualité standard | | Type C3 haute vitesse | | |
|------------|-----------------|-------------|-----------|------------------|----------------|-----------------------|---------|----------------|
| | ø intérieur | ø extérieur | épaisseur | HT | TTC | Référence | HT | TTC |
| GR6300-2RS | 10 | 35 | 11 | 3,67 € | 4,40 € | GR6300-2RS-C3 | 7,75 € | 9,30 € |
| GR6301-2RS | 12 | 37 | 12 | 2,50 € | 3,00 € | GR6301-2RS-C3 | 5,17 € | 6,20 € |
| GR6302-2RS | 15 | 42 | 13 | 4,75 € | 5,70 € | GR6302-2RS-C3 | 10,00 € | 12,00 € |
| GR6303-2RS | 17 | 47 | 14 | 5,25 € | 6,30 € | GR6303-2RS-C3 | 11,08 € | 13,30 € |
| GR6304-2RS | 20 | 52 | 15 | 7,54 € | 9,05 € | GR6304-2RS-C3 | 15,92 € | 19,10 € |
| GR6305-2RS | 25 | 62 | 17 | 10,50 € | 12,60 € | GR6305-2RS-C3 | 22,25 € | 26,70 € |
| GR6306-2RS | 30 | 72 | 19 | 12,17 € | 14,60 € | GR6306-2RS-C3 | 25,75 € | 30,90 € |
| GR6307-2RS | 35 | 80 | 21 | 13,67 € | 16,40 € | GR6307-2RS-C3 | 28,92 € | 34,70 € |
| GR6308-2RS | 40 | 90 | 23 | 15,71 € | 18,85 € | GR6308-2RS-C3 | 33,17 € | 39,80 € |
| GR6309-2RS | 45 | 100 | 25 | 20,96 € | 25,15 € | GR6309-2RS-C3 | 44,25 € | 53,10 € |
| GR6310-2RS | 50 | 110 | 27 | 22,71 € | 27,25 € | GR6310-2RS-C3 | 48,00 € | 57,60 € |

Roulements FAG, SKF, SNR, NTN selon approvisionnement uniquement pour les roulements Type C3 haute vitesse

ELARGISSEURS DE VOIES



Mono centrage



Double centrage

A partir de 40,80 € TTC la paire

Toutes les marques

Pour faire votre choix consultez les pages suivantes



Double centrage avec
insert filetés



Double boulonnerie