

Catalogue  
2024

# Carrosseries et périphériques



# PCS

Polycar Concept Sport  
Pièces pour la compétition  
et le loisir



## 04 70 67 49 68



Tout pour la compétition :  
CREATION - FABRICATION  
pièces polyester - châssis - accessoires

**à votre disposition du lundi au samedi de 7 h 30 à 19 h**

Tarifs susceptibles d'être modifiés sans préavis - TVA 20%

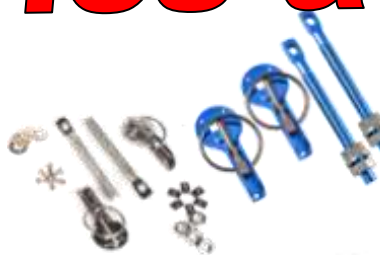
**POLYCAR CONCEPT SPORT - 9 avenue du Stade 03320 LURCY LEVIS**  
**04 70 67 49 68 - [contact@polycarconceptsport.eu](mailto:contact@polycarconceptsport.eu)**  
**SIRET 50846179500025 - RCS CAEN - APE 2932Z - FR63508461795**  
**[WWW.POLYCARCONCEPTSPORT.EU](http://WWW.POLYCARCONCEPTSPORT.EU)**

*[www.polycarconceptsport.eu](http://www.polycarconceptsport.eu) - 04.70.67.49.68*

# les attaches capots

la paire attaches DAKAR

AB1901 : acier 10.83 ht - 13.00 ttc  
 AB1901AB : alu bleu 14.17 ht - 17.00 ttc  
 AB1901AR : alu rouge 14.17 ht - 17.00 ttc  
 GE52N : alu noir 17.50 ht - 21.00 ttc



Coupelle rentrante pour fixation DAKAR

Gris (GE515S) ou noir (GE515B)  
 La paire 12.60 ht - 15.10 ttc



Petit modèle cadennassable  
 acier (GE65) ou noir (GE65B)

La paire 11.40 ht - 13.70 ttc

Grand modèle sans verrouillage  
 acier (GE64) ou noir (GE64B)

La paire 10.80 ht - 12.90 ttc



Petit modèle acier à verrouillage en acier  
 zingué  
 AB6001

La paire 22.83 ht - 27.40 ttc



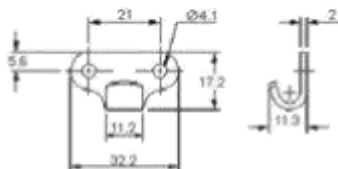
Petit modèle acier sans verrouillage  
 AB6000

La paire 13.92 ht - 16.70 ttc

Attache ressort acier (AB1904)  
 ou noir (GE53B)

La paire acier : 11.58 ht - 13.90 ttc

La paire noir : 13.90 ht - 16.60 ttc



GR01-535MSZN : socle de  
 fermeture en acier zingué  
 1.84 ht - 2.20 ttc



## Accessoires filtres gamme PX 300 / 500 / 600

		PU ht	PU ttc
FCL0636	Agrafe d'embase	1.50 €	1.80 €
FCL0767	Vis de fixation	3.29 €	3.95 €
FCL 0924	Rondelle fixation	0.46 €	0.55 €
FCL0674	Kit complet 3 pièces	5.25 €	6.30 €
DZS004	Attache rapide 1/4 de tour ep 4.4 à 5.2mm	4.13 €	4.95 €
DZS008	Attache rapide 1/4 de tour ep 6.9 à 7.8mm	4.13 €	4.95 €
DZ500408	Support à souder pour attache	1.67 €	2.00 €
AT5048	Fixation 4mm / 10 mm	0.50 €	0.60 €
ATS013CH	Agrafe d'embase à riveter	1.62 €	1.95 €
FBT013CH	Kit complet à riveter	5.08 €	6.10 €
DZ5206	Attache rapide 1/4 de tour sans outils - ep 4.4 à 5.2mm	4.96 €	5.95 €
K1730.11****	Verrou 1/4 de tour, tête cruciforme L1: 10,15/10,9/11,65/12,4/13,15	3.42 €	4.10 €
K1731.06	Rondelle de maintien 1/4 de tour	0.33 €	0.40 €
K1732.06	Réceptacle de Camloc	1.67 €	2.00 €
RIV2.4/6	Rivet	0.08 €	0.10 €
RIV2.4/8	Rivet	0.13 €	0.15 €



# les attaches capots



Attache capot rapide  
(GE58)  
La paire  
13.63 € ht  
- **16.40 € ttc**



Plaque de remplacement attache capot  
ø64 mm  
ø trou central 12 mm  
ep 1mm  
(PA654T)  
2.46 € ht - **2.95 € ttc**



Attache capot à clé  
(GE66)  
La paire  
25.22 € ht  
- **30.30 € ttc**



Attache capot à clé  
en carbone  
(GR001-TW)  
La paire  
28.31 € ht  
- **34.00 € ttc**



Attache capot caoutchouc  
Small 65 mm (GE62) La paire 7.80 € ht - **9.30 € ttc**  
Large - longueur 120 mm (GE63) La paire 10.73 € ht - **12.90 € ttc**



Attache capot sangle cuir (GE67)  
longueur 200 mm - largeur 23 mm  
La paire 15.30 € ht - **18.40 €**



Targettes acier zingué (T1500 / T150003)  
L'unité 3.21 € ht - **3.90 € ttc**



Kit fixation et targette  
(AB6004)  
La paire 13.33 € ht  
- **16.00 € ttc**



Contre plaque inox targette  
1mm : GRCPTAR-1  
1.00 € ht - **1.20 € ttc**  
2mm : GRCPTAR-2  
1.25 € ht - **1.50 € ttc**

*Kit 2 attaches capot type aerocatch noir ou look carbone, avec verrouillage.*



GR-S01-CA

Livré avec toutes les fixations,  
tige filetées rouge ø12 x 125, longueur 135mm  
4 rondelles ø12  
4 écrous ø12 x 125

55.87 € ht  
**67.00 € ttc**



GR-S01-BK

# Attaches Capot / Pare chocs

## Nouveau!!

GRP-31S

ø62mm



Longueur 100mm



Filetage 12x175



GRP-31BK



17.92 € HT  
21.50€ TTC L'unité

**Système « PUSH CLIP » ø62 très simple et rapide pour fixation carrosserie, rampe de phare...**

Disponible en gris chromé ou noir brillant

Traitement anti-corrosion

Livré avec toutes les fixations :

- 1 tige filetés ø12x175, 100mm
- 2 rondelles ø12
- 2 écrous ø12x175
- 4 vis ø5 pour fixation de la tête



6mm

ø32mm

6mm

32mm

M18

GRP-017M32S

GRP-017M32BK

**Système « PUSH CLIP » ø 32 très simple et rapide pour fixation carrosserie, rampe de phare...**

Disponible en gris chromé ou noir brillant

Traitement anti-corrosion

Livré avec toutes les fixations :

- 1 tige filetés øM6, 100mm
- 2 rondelles ø6
- 2 écrous M6
- Écrou M18

11.25 € HT  
13.50€ TTC L'unité



ø38mm

ø26mm



GRP-017M25S

**Mini « push clip » ø 26 pour moins d'encombrement et plus de discrétion**

Disponible en gris chromé ou noir brillant

Traitement anti-corrosion

Livré avec toutes les fixations :

- 1 tige filetés øM6, 100mm
- 2 rondelles ø6
- 2 écrous M6
- Ecrou M18

8.25 € HT  
9.90€ TTC L'unité

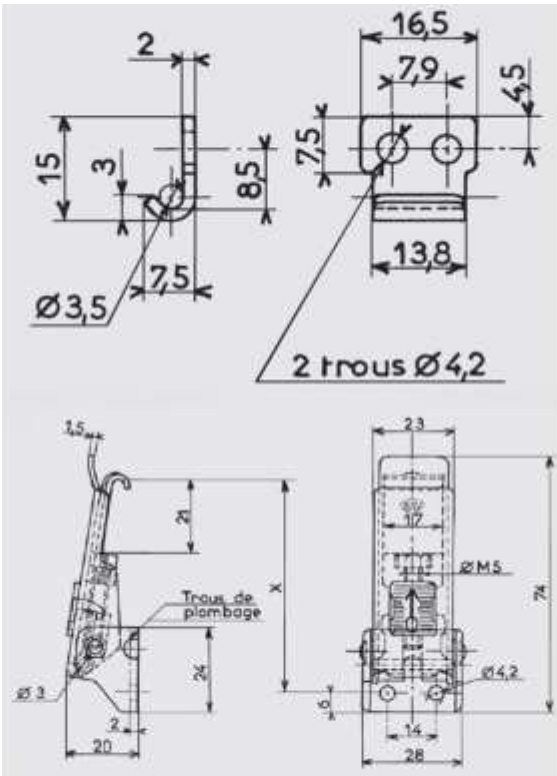
## MINI PUSH CLIP

Longueur 100mm

M18

GRP-017M25BK

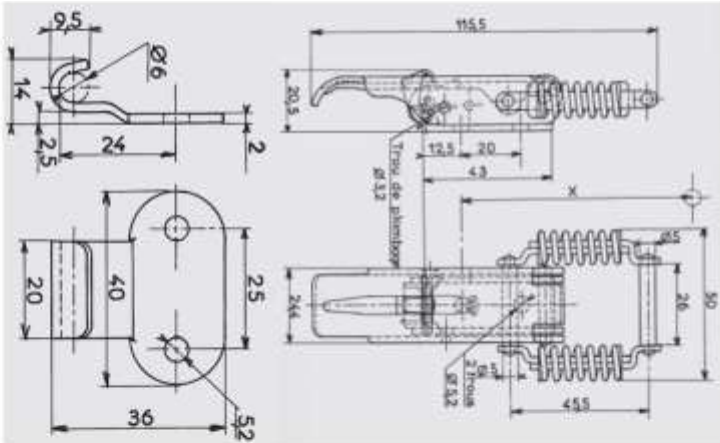
# les attaches capots



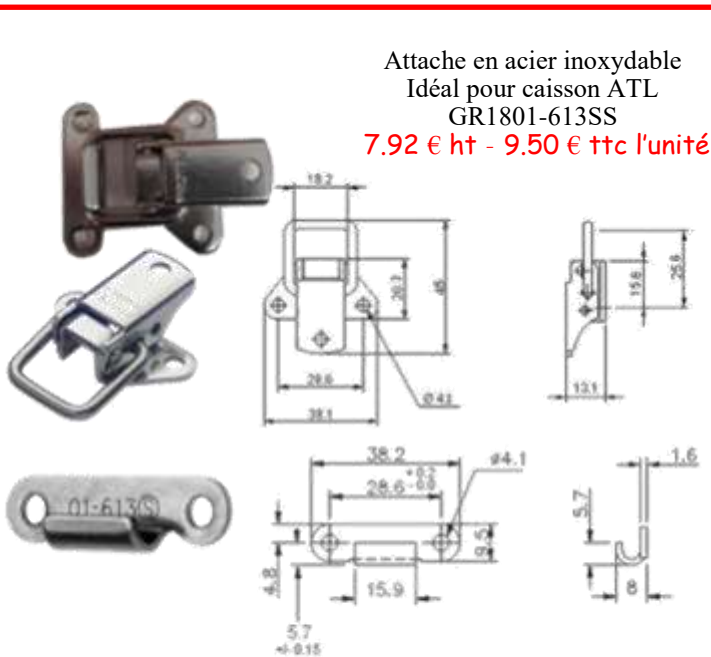
Grenouillère réglable en inox  
(K0046-2420722+9142142)  
**verrouillable**  
Livré complet avec réceptacle  
L'unité 23.62 € ht - 28.35 € ttc



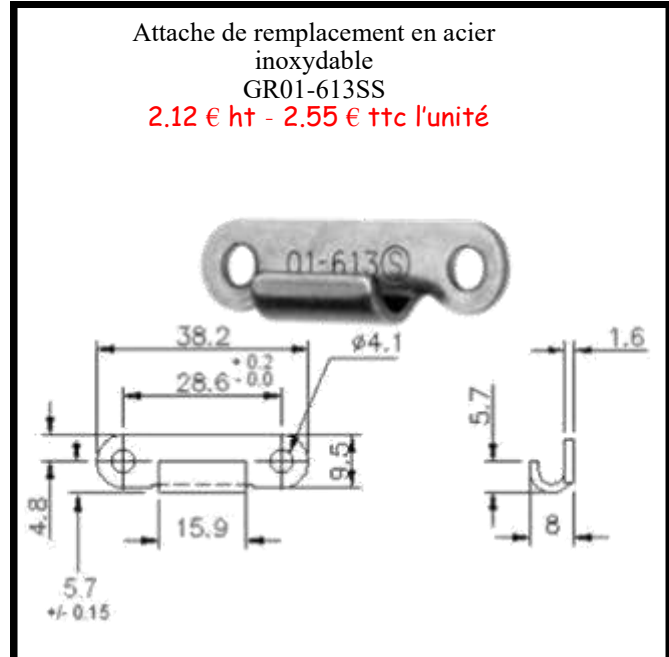
Grenouillère réglable  
acier zingué blanc  
**verrouillable**  
GR-62/AC-161/ZI  
L'unité 13.92 € ht - 16.70 € ttc



Grenouillère à ressort  
acier zingué blanc  
**verrouillable**  
GP-75/AC-122/ZI  
L'unité 13.42 € ht - 16.10 € ttc



Attache en acier inoxydable  
Idéal pour caisson ATL  
GR1801-613SS  
7.92 € ht - 9.50 € ttc l'unité



Attache de remplacement en acier  
inoxydable  
GR01-613SS  
2.12 € ht - 2.55 € ttc l'unité

# Attaches carrosseries, loquets, filets ...

## Loquet de porte à ressort

En acier chromaté, partie filetée en M10, ouverture et fermeture rapide de vos portes latérales.

Le ressort puissant pour fermeture efficace.

-Filetage M10

-longueur filetage 30 mm

-longueur de la partie loquet rentrante 13.5 mm

K0340.12 : 7.92 € ht - **9.50 € ttc l'unité**



## Charnière Thermoplastique 52x48

Montage à droite ou à gauche

K0435.251515 : 6.58 € ht - **7.90 € ttc l'unité**



## Crochet pour tendeur ø8mm

GR5482 : 0.79 € ht - **0.95 € ttc l'unité**



## Tendeur pour porte

ø8mm, conforme FFSA

Idéal pour fabriquer sur mesure le tendeur à mettre entre les deux portes des sprint cars et des buggys

GR11018 : 0.75 € ht - **0.90 € ttc vendu au mètre**



## Filet pour crosscar

1m x 1m, conforme FFSA

Il est recommandé d'utiliser un morceau par coté

Maille : 4cm x 4cm - épaisseur du fil : 5mm couleur noir

GRFILC : 15.00 € ht - **18.00 € ttc vendu en morceau de 1m x 1m**



## Mini tendeur

Longueur 25 cm - ø4mm - couleurs selon arrivage

GR11018: 0.79 € ht - **0.95 € ttc l'unité**



## Tendeur

Cordon élastique ø 8 mm avec revêtement tissé polypropylène longueur 76.2 mm

Crochets acier ø 3.6 recouvert plastique

**B06VVKC3SN: 2.92 € ht - 3.50 € ttc l'unité**



Bouchon à ailettes polyéthylène noir pour tube			
Diamètre extérieur	Référence	Prix ht	Prix ttc
Ø 20	K0494.020200	0,54 €	<b>0,65 €</b>
Ø 25	K0494.025200		
Ø 30	K0494.030200		
Ø 40	K0494.040300		

# Attaches et fermetures

## Goupille BETA simple



Acier zingué				
Ø2 mm	Longueur 50 mm	<b>GOU-BETA-2-ZING</b>	0.25 € ht	<b>0.30 € ttc</b>
Ø3 mm	Longueur 72 mm	<b>GOU-BETA-3-ZING</b>	0.38 € ht	<b>0.45 € ttc</b>
Ø5 mm	Longueur 85 mm	<b>GOU-BETA-5-ZING</b>	0.67 € ht	<b>0.80 € ttc</b>
Inox				
Ø3 mm	Longueur 60 mm	<b>GOU-BETA-3-INOX</b>	1.08 € ht	<b>1.30 € ttc</b>



Goupille à bille Inox 304						
Réf	Longueur utile (mm)	Longueur sous tête (mm)	Longueur hors tout (mm)	ø tige (mm)	ht	ttc
114650	50	60	72	5.95	3.50 €	4.20 €
114550	55	63	72	4.95	3.04 €	3.65 €

## Goupille clip tube

verrouillage rapide en acier bichromaté pour maintien des équerres PE support de bavettes , pour fixation carrosserie ...

Hauteur totale : 48.5 mm

ø tige : 4.5 mm

Longueur : 40 mm

ø attache : 2.5 mm



1.79 € ht - 2.15 € ttc l'unité

## Verrou à ressort en acier zingué

Filetage ø6

Entraxe fixation 40 mm ø5 (vis fournies)

Longueur totale fermé 90mm

Ouverture et fermeture rapide et sure

GR-TK-MST414

7.42 € ht - 8.40 € ttc (l'unité)



## Grande charnière à penture

Acier zingué

Entraxes de fixation 45 x 115 mm

Epaisseur du matériau : 2,5 mm

Orifices de fixation fraisés Ø 4 mm

Taille totale 30 x 140 mm

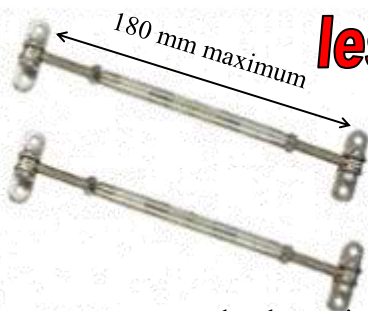
Réf. : GR448-5275



10.50 € ht - 12.60 € ttc l'unité

## les tirants de rampe de phares

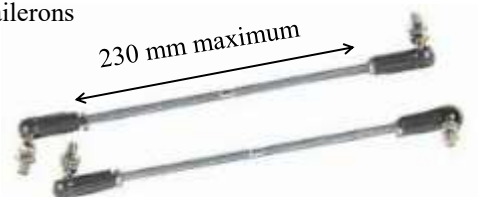
Permettent de réduire les vibrations des rampes de phare  
Utilisables aussi pour stabiliser les ailerons



Tirant pour rampe de phare ajustable (GE59)  
peuvent être pliées pour faciliter la fixation

Longueur : 180 mm maximum

La paire 18.95 € ht - 22.80 € ttc



Tirant pour rampe de phare (GE56)

Longueur : 230 mm maximum

La paire 14.70 € ht - 17.60 € ttc

# Grillage galvanisé



Pour protéger les entrées d'air

Réf	Maille	Fil	Largueur	Conditionnement	Prix HT	Prix TTC
Grill1313/1	13x13	1	1 m	1 m x 1 m	7.67 €	9.20 €
Grill 2525/0.9	25x25	0.9	1 m	1 m x 1 m	5.75 €	6.90 €

## Conforme réglementation sprint-car

Conforme pour grille latérale sprint car  
Taille minimum conforme requise par la réglementation technique sprint car

Grillage galvanisé maille  
50x50

Fil 2 mm - largeur 1m

Tarif de 1m x 1m

14.17 € HT - **17.00 € TTC**

Réf : Grill5050/2

Conforme pour grille avant sprint car  
Taille minimum conforme requise par la réglementation technique sprint car



Grillage galvanisé maille  
25x25

Fil 1.5 mm - largeur 1m

Tarif de 1m x 1m

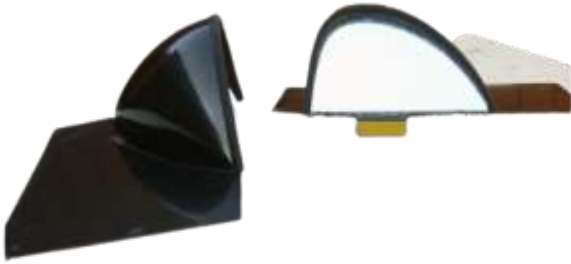
6.54 € HT - **7.85 € TTC**

Réf : Grill2525/1.5





# RETROVISEURS



## Type OBUS - non réglable

Version Polyester

45.00 € ht - **54.00 € ttc l'unité** droite ou gauche

Version Carbone

55.83 € ht - **67.00 € ttc l'unité** droite ou gauche



## ABS surface 95x115 réglable

AB-SVI3286 : Réglage manuel (395 gr) :

Look Carbone 39.75 € ht - **47.70 € ttc la paire**



## type TOURING conforme F2000

surface 132 x 69 = 90 cm<sup>2</sup>

réglable - noir

gauche : 126010SL-G / droite : 126010SR-D

62.08 € ht - **74,50 € ttc l'unité** droite ou gauche



## Conforme F2000

Surface : 110 cm<sup>2</sup> / 14 x 10 cm

Longueur de tige : 20 mm

M10

Gauche : GR9050G / Droite : GR9049D

20.00 € ht - **24.00 € ttc** l'unité droite ou gauche



## Idéal monoplace / crosscar

Surface : 130 x 85

Longueur de tige : 120 mm

Gauche : EY358L / Droite : EY358D

14.67 € ht - **17.60 € ttc** l'unité droite ou gauche



## Formula

réglable - surface 113 X 52

modèle unique pour droite ou gauche

Noir AB-SWBK-FT ou Look Carbone : AB-SWCA-FT

21.58 € ht - **25,90 € ttc l'unité**



## Vitre de remplacement retro incassable Polycarbonate 2mm

Gauche : EY358L-2P / Droite : EY358D-2P

10.00 € ht - **12.00 € ttc** l'unité droite ou gauche



## Rétro central

Embase droite

Noir : CT-BK-FT ou Look Carbone : CT-CA-FT

21.58 € ht - **25,90 € ttc l'unité**

# Adhésifs

Fonds de plaque adhésif 29x29cm 1.00 € HT - **1.20 € TTC** - FDPL/

## COULEURS DES FONDS DE PLAQUE

### -SPRINTCAR FFSA

- D1 : Orange
- D2 : Jaune
- D3: Blanc

### AUTOCROSS FFSA

- D3 Libre : Blanc
- D3 2 Litres : Jaune
- D2 Libre : Blanc
- D2 2 Litres : Jaune

### KARTCROSS UFOLEP

- Open : Blanc
- 500 : Bleu
- 652 : Jaune
- 602 : Blanc

### AUTOCROSS UFOLEP (Poursuite sur terre)

- |    |       |
|----|-------|
| T1 | Blanc |
| T2 | Jaune |
| T3 | Bleu  |
| T4 | Rouge |
| P1 | Blanc |
| P2 | Jaune |
| M1 | Blanc |
| M2 | Jaune |

couleurs conformes aux règlements FFSA et UFOLEP , orange jaune bleu blanc rouge ou vert



## Numéro noir de 0 à 9 adhésif

**hauteur 12 cms**

- capot avant Sprintcar et monoplaces d'autocross FFSA,
- pare-brise des berlines d'autocross FFSA
- avant et arrière SSV

0.50 € HT - **0.60 € TTC**  
Réf : N12-

12345  
67890

**hauteur 17 cms**

- latéral et toit Sprintcar et monoplaces d'autocross FFSA

0.67 € HT - **0.80 € TTC**  
Réf : N17-

SCOTCH US <b>TOILÉ</b> 50 mm x 50 m			
Référence	Couleur	Prix ht	Prix ttc
GE98B	Bleu	11.31 €	<b>13.60 €</b>
GE98BL	Noir		
GE98G	Vert		
GE98R	Rouge		
GE98S	Gris		
GE98W	Blanc		
GE98Y	Jaune		
			
SCOTCH US <b>TOILÉ</b> 150 mm x 50 m			
GE98-150BL	Noir	29.55 €	<b>35.50 €</b>
GE98-150S	Gris		
GE98-150W	Blanc		
			
SCOTCH <b>ALU</b> 50 mm x 50 m			
GE98ALI	40 microns	9,83 €	<b>11,80 €</b>
AT506ALU	50 microns	29,67 €	<b>35,60 €</b>
			
SCOTCH <b>ANTI-DERAPANT</b> 100 mm x 3 m			
GE98NST		11,31 €	<b>13,60 €</b>
			
VELCRO 3M <b>DUAL LOCK NOIR</b> 25 mm			
3MSJ352D-1	1 cm	0,24 €	<b>0,29 €</b>
3MSJ352D-5	5 m	65,00 €	<b>78,00 €</b>
			
RUBAN <b>MASQUAGE</b> TESA x 50 m			
RM19	19 mm	1, 10 €	<b>2, 20 €</b>
RM25	25 mm	1, 50 €	<b>3, 00 €</b>
RM38	38 mm	2, 20 €	<b>4, 40€</b>
RM50	50 mm	2, 90 €	<b>5, 80 €</b>
RM75	75 mm	5, 97 €	<b>11, 95 €</b>
			
JOINT DE PROTECTION à clipser armature métallique recouvert PVC			
CCARN06	ep 0.802 mm H 9 mm x l 6 mm	3.08 € le m	<b>3.70 € le m</b>
			
MOUSSE PVC adhésive <u>moyenne densité</u> noir joint d'étanchéité			
205-0861	ep 3mm - lg 12 rouleau 30 m	21.00 €	<b>25.20 €</b>
			
MOUSSE PVC adhésive <u>moyenne densité</u> grise joint d'étanchéité			
205-0940	ep 6mm - lg 25 rouleau 15 m	52.50 €	<b>63.00 €</b>
			
COVERING CARBONNE AUTOCOLLANT 3D haute qualité largeur 1 m 50			
ABCWRAP1	1 M	14.37 €	<b>17.25 €</b>
ABCWRAP30	30 M	221.08 €	<b>265.30 €</b>
			

# Plaque carbone / fibre de verre / kevlar



PLFIB/GCN

## Plaque fibre de verre / gel coat

Epaisseur : 1.5 à 2 mm - Largeur 60 cm  
Longueur mini : 50 cm - Longueur Maxi 200cm

format 60x50 : 21.29 € HT - **25.55 € TTC** (85.15 € TTC le m<sup>2</sup>)



PLCAR/FIB

## Plaque carbone apparent / fibre de verre

Epaisseur : 1.2 mm - Poids : 1.42 Kg/m<sup>2</sup> - Largeur 60 cm  
Longueur mini : 50 cm - Longueur maxi 200 cm

format 60x50 : 45.12 € HT - **54.15 € TTC** (180.45 € TTC le m<sup>2</sup>)



PLCAR/NA

## Plaque sandwich carbone apparent / nid d'abeille

Spécial cloison moteur  
Epaisseur : 4 mm - Poids : 2.77 Kg/m<sup>2</sup> - Largeur 60 cm  
Longueur mini : 50 cm - Longueur maxi 200 cm

format 60x50 : 124.13 € HT - **148.95 € TTC** (496.40 € TTC le m<sup>2</sup>)



PLKEV/FIB

## Plaque kevlar apparent / fibre de verre

Epaisseur : 1.5 à 2 mm - Largeur 60 cm  
Longueur mini : 50 cm - Longueur maxi 200c m

format 60x50 : 42.58 € HT - **51.10 € TTC** (170.30 € TTC le m<sup>2</sup>)

PL100%KEV

## Plaque 100% kevlar apparent

Epaisseur : 1.5 à 2 mm - Largeur 60 cm  
Longueur mini : 50 cm - Longueur maxi 200cm

format 60x50 : 59.63 € HT - **71.55 € TTC** (238.40 € TTC le m<sup>2</sup>)



PLCARKEV/FIB

## Plaque carbone - kevlar apparent / fibre de verre

Epaisseur : 1.5 à 2 mm - Largeur 60 cm  
Longueur mini : 50 cm - Longueur maxi 200c m

format 60x50 : 56.63 € HT - **67.95 € TTC** (226.45 € TTC le m<sup>2</sup>)

PL100%CARKEV

## Plaque 100% carbone kevlar apparent

Epaisseur : 1.5 à 2 mm - Largeur 60 cm  
Longueur mini : 50 cm - Longueur maxi 200cm

format 60x50 : 79.29 € HT - **95.15 € TTC** (317.05 € TTC le m<sup>2</sup>)



HC-15-WT

HC-15-BK

## Nid d'abeille

Epaisseur : 15 mm - Poids : 1.85 Kg/m<sup>2</sup>  
Largeur 60 cm - Longueur 120 cm  
Produit sur commande

Blanc : 178.92 € HT - **214.70 € TTC**

Noir : 159.25 € HT - **191.10 € TTC**

# Fournitures Polyester



<b>Gel Coat brosse</b>	1 Kg	5 Kg	25 Kg
Gris 7000	16.25 € ht <b>19.50 € ttc</b>	58.50 € ht <b>70.20 € ttc</b>	201.50 € ht <b>241.80 € ttc</b>
Noir 9005	16.25 € ht <b>19.50 € tt</b>	58.50 € ht <b>70.20 € ttc</b>	201.50 € ht <b>241.80 € ttc</b>
Blanc 9010	16.25 € ht <b>19.50 € ttc</b>	58.50 € ht <b>70.20 € ttc</b>	201.50 € ht <b>241.80 € ttc</b>



## Résine polyester

Résine PRO, flexible, spécifique pièces carrosserie

1 kg : 10.58 € ht - **12.70 € ttc**

5 kg : 45.00 € ht - **54.00 € ttc**

25 kg : 167.17 € ht - **200.60 € ttc**



## Colle Polyester fibrée

Pour renforcer les plans de joint, pour assemblage de pièces intérieures / extérieures

1 kg : 17.00 € ht - **20.40 € ttc**

5 kg : 61.17 € ht - **73.40 € ttc**

25 kg : 190.00 € ht - **228.00 € ttc**

## Catalyseur

Pour gel coat et résine

125 gr : 6.42 € ht - **7.70 € ttc**

1 kg : 21.25 € ht - **25.50 € ttc**

25 kg : 189.42 € ht - **227.30 € ttc**



Marque selon arrivage

## Démoulant liquide semi-permanent

- Facilite le démoulage

- Crée une couche de protection qui permet de peindre la pièce sans que la cire provoque une réaction

5 L : 312.50 € ht - **375.00 € ttc**

## Cire de démoulage

à base de cire et d'un mélange de solvants nettoyant actif pour réduire et minimiser le styrène  
Sans silicone

Pot de 400gr : 20.83 € ht - **25.00 € ttc**



<b>Mat de verre émulsion</b>	PU mètre linéaire	Au rouleau ± 40 kg largeur 125 cm	
300gr	2.92 € ht - <b>3.50 € ttc</b>	± 133 m <sup>2</sup>	<b>164.50 € ht 197.40 € ttc</b>
450gr	4.33 € ht - <b>5.20 € ttc</b>	± 89 m <sup>2</sup>	
600gr	5.42 € ht - <b>6.50 € ttc</b>	± 67 m <sup>2</sup>	
<b>Roving</b>			
Taffetas 300 gr	5.75 € ht - <b>6.90 € ttc</b>		

Prix de vente au mètre linéaire

<b>Kevlar aramide</b>	largeur 125 cm
Satin 175 gr	53.25 € ht - <b>63.90 € ttc</b>
<b>Carbone</b>	largeur 125 cm
Sergé 200 gr	73.33 € ht - <b>88.00 € ttc</b>

## Débulleur aluminium

25 x 6 : 12.67 € ht - **15.20 € ttc**

38 x 20 : 14.92 € ht - **17.90 € ttc**



# PE300 rond noir ø20mm

PE30020-1 : longueur 1 m :

6.25 € ht - **7.50 € ttc**

PE30020-2 : longueur 2 m :

9.96 € ht - **11.95 € ttc**



# Equerre PEHD carré 28 x 23mm



PEEQ-2823 :

11.25 € ht - **13.50 € ttc**

# Bavette - pare boue PEHD noire



Référence	Epaisseur en mm	Largeur en mm	Longueur en mm	Prix HT	Prix TTC
BPE3/2x30	3	300	2000	22.83 €	<b>27.40 €</b>
BPE4/1x28	4	280	1000	16.25 €	<b>19.50 €</b>

# POLYETHYLENE

Plaque 2000 mm x 1000 mm  
pour pare boue NOIR

2 mm PE300HD-2 27.50 € ht **33.00 € ttc**

3 mm PE300HD-3 38.33 € ht **46.00 € ttc**

4 mm PE300HD-4 55.00 € ht **66.00 € ttc**



*Classement au feu M1*

*Autorisé FFSA*

*de -40° à +80°C*

# Bavette polyéthylène

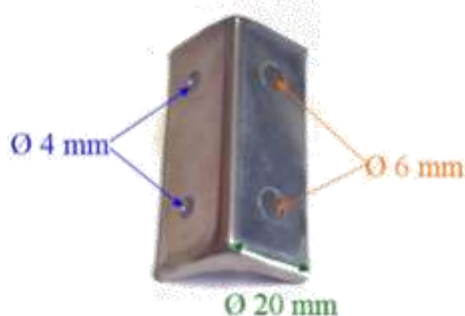
## Pour voiture



la paire de bavettes  
500 x 300 mm - 4 mm  
Noir (GE994N) - Blanc (GE994BL)  
Rouge (GE994R) - Bleu (GE994B)

22.72 € ht

**27.30 € ttc**



Patte de fixation inox  
Idéal pour fixer les bavettes  
AB1911S  
2.42 € ht - **2.90 € ttc** (Vendu à l'unité)

Longueur : 52 mm

## Spécial CrossCar, Buggy

Bavette noir polyéthylène - (vendu à l'unité)

280 x 1000 mm ep 4mm : BPE4/1x28 15.75 € ht - **18.90 € ttc**

PE300HD-3/6624 : 3 mm 660x245 : 11.08 € ht - **13.30 € ttc**



*Classement au feu M1*

*Autorisé FFSA*

*de -40° à +80°C*

51.83 ht  
62.20 ttc



### Kit support roue de secours simple

Avec sangle et oeillets  
AB1921

57.75 ht  
69.30 ttc



### Kit support roue de secours double

Avec sangle et oeillets  
AB1922

### Sangle attache roue de secours

BKRH-BK

Sangle nylon livrée avec 3 contre plaques et œillets



20.92 ht  
25.10 ttc

### Sangle attache roue de secours Sparco

503773

Sangle nylon noir livrée avec 3 contre plaques et œillets



45.08 ht  
54.10 ttc

### Sangle à cliquet haute résistance - couleur orange

Référence	Longueur	Largeur	Capacité de résistance	Prix HT	Prix TTC
610001	4 mètres	50 mm	jusqu'à 4 tonnes	14.08 €	16.90 €
610007	4 mètres	25 mm	jusqu'à 1,5 tonnes	7.75 €	9.30 €
610008	6 mètres	25 mm	jusqu'à 1,5 tonnes	8.33 €	10.00 €
ABSWE401	8 mètres	35 mm	jusqu'à 3 tonnes	10.25 €	12.30 €
610061	8 mètres	50 mm	jusqu'à 5 tonnes	18.75 €	22.50 €
ABSWE402	12 mètres	50 mm	jusqu'à 5 tonnes	20.00 €	24.00 €



Réf: ABSWE401  
ABSWE402



Réf: 610001 / 610007 /  
610008 / 610061

### Sangle de remorquage couleur orange

ABSWE403

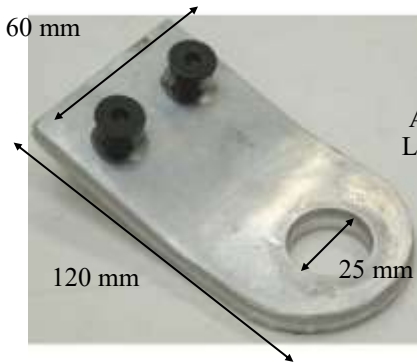
11.67 ht  
14.00 ttc



Longueur 5 mètres - capacité de résistance jusqu'à 2 tonnes



# Crochets et sangles de remorquage



**15.60 € HT**  
**18.72 € TTC**

AB1991 : en aluminium  
Livré avec vis de fixation



Longueur jusqu'à la butée 115 mm avec un filetage de 75 mm

503746 : ø80 mm en acier  
Livré avec vis de fixation  
**17.83 € HT - 21.40 € TTC**

503763 : ø50 en acier  
Livré avec vis de fixation  
**16.25 € HT - 19.50 € TTC**

## Sangle homologuée FIA

ABSWE404: largeur 50 mm - longueur 250 mm.



**8.29 € HT**  
**9.95 € TTC**



**2.79 € HT**  
**3.35 € TTC**



## Anneau de remorquage à souder

AR605013 : Diamètre 60x50, épaisseur 13mm  
*Idéal sprintcar / buggy*



## Crochet de remorquage en acier

GR-0119 : largeur 65 mm - longueur 125 mm ø8

**13.00 € HT**  
**15.60 € TTC**



**13.33 € HT**  
**16.00 € TTC**

SP-0060 : en alu - longueur 21cm  
diamètre extérieur 80 - diamètre intérieur 55  
vendu sans accessoire



en alu  
HZ PULL 2 : longueur 17cm

**28.58 € HT**  
**34.30 € TTC**

HZPULL 3 : longueur 25 cm

**42.53 € HT**  
**51.04 € TTC**

Avec plaque de réglage et kit de fixation.

Conforme à la réglementation FIA



# Rampe à LED

Éclairage : **355 mm** CREE LEDs **5400 Lumens** **10-30 Volt** **60 Watt** CE



**GR1406**

**14''**



- ◆ 6 Leds x 10 watt avec la nouvelle technologie CREE LEDs
- ◆ Faisceaux combinés
- ◆ Dimensions : 424 x 120 x 86.5 mm
- ◆ Livré avec support de montage
- ◆ Corps et support en aluminium / vitre polycarbonate
- ◆ Température extrême : de -40° à +60°
- ◆ Etanchéité IP67
- ◆ Cosse démontable 2 broches
- ◆ Démontage facile

249.17 € HT  
**299 € TTC**

CE **100 Watt** **10-30 Volt** **9000 Lumens** CREE LEDs Éclairage : **560 mm**



**GR2210**

**22''**



- ◆ 10 Leds x 10 watt avec la nouvelle technologie CREE LEDs
- ◆ Faisceaux combinés
- ◆ Dimensions : 628 x 120 x 86.5 mm
- ◆ Livré avec support de montage
- ◆ Corps et support en aluminium / vitre polycarbonate
- ◆ Température extrême : de -40° à +60°
- ◆ Etanchéité IP67
- ◆ Cosse démontable 2 broches
- ◆ Démontage facile

401.66 € HT  
**482 € TTC**



**GR3014**

**30''**



Petit clin d'oeil au règlement :

6 phares supplémentaires maximum sont autorisés, 4 modules LED équivalent à 1 phares donc 24 modules LED au maximum sont autorisés

Éclairage : **760 mm** CREE LEDs **12600 Lumens** **10-30 Volt** **140 Watt** CE

- ◆ 14 Leds x 10 watt avec la nouvelle technologie CREE LEDs
- ◆ Faisceaux combinés
- ◆ Dimensions : 883 x 120 x 86.5 mm
- ◆ Livré avec support de montage
- ◆ Corps et support en aluminium / vitre polycarbonate
- ◆ Température extrême : de -40° à +60°
- ◆ Etanchéité IP67
- ◆ Cosse démontable 2 broches
- ◆ Démontage facile

541.66 € HT  
**650 € TTC**

Éclairage : **1015 mm** CREE LEDs **18000 Lumens** **10-30 Volt** **200 Watt** CE



**GR4020**

**40''**



- ◆ 20 Leds x 10 watt avec la nouvelle technologie CREE LEDs
- ◆ Faisceaux combinés
- ◆ Dimensions : 1138 x 120 x 86.5 mm
- ◆ Livré avec support de montage
- ◆ Corps et support en aluminium / vitre polycarbonate
- ◆ Température extrême : de -40° à +60°
- ◆ Etanchéité IP67
- ◆ Cosse démontable 2 broches
- ◆ Démontage facile

12.50 € HT  
**855 € TTC**

CE **240 Watt** **10-30 Volt** **21600 Lumens** CREE LEDs Éclairage : **1270 mm**



**GR5024**

**50''**



- ◆ 24 Leds x 10 watt avec la nouvelle technologie CREE LEDs
- ◆ Faisceaux combinés
- ◆ Dimensions : 1343 x 120 x 86.5 mm
- ◆ Livré avec support de montage
- ◆ Corps et support en aluminium / vitre polycarbonate
- ◆ Température extrême : de -40° à +60°
- ◆ Etanchéité IP67
- ◆ Cosse démontable 2 broches
- ◆ Démontage facile

890.83 € HT  
**1069 € TTC**

# Rampe à LED *courbé*

Éclairage : **355 mm** CREE LEDs **5400 Lumens** **10-30 Volt** **60 Watt** CE



**GR1406B**

**Modèles courbés pour un faisceau élargi**



**GR2210B**

**22"**

Éclairage : **560 mm** CREE LEDs **9000 Lumens** **10-30 Volt** **100 Watt** CE

- ◆ 6 Leds x 10 watt avec la nouvelle technologie CREE LEDs
- ◆ Faisceaux combinés
- ◆ Dimensions : 426 x 78.5 x 90.5 mm
- ◆ Livré avec support de montage
- ◆ Corps et support en aluminium / vitre polycarbonate
- ◆ Température extrême : de -40° à +60°
- ◆ Etanchéité IP67
- ◆ Cosse démontable 2 broches
- ◆ Démontage facile

**279.17 € HT**  
**335 € TTC**

- ◆ 10 Leds x 10 watt avec la nouvelle technologie CREE LEDs
- ◆ Faisceaux combinés
- ◆ Dimensions : 635 x 98 x 78.5 mm
- ◆ Livré avec support de montage
- ◆ Corps et support en aluminium / vitre polycarbonate
- ◆ Température extrême : de -40° à +60°
- ◆ Etanchéité IP67
- ◆ Cosse démontable 2 broches
- ◆ Démontage facile

**419.17 € HT**  
**503 € TTC**



**GR3014B**

**30"**



Éclairage : **760 mm** CREE LEDs **12600 Lumens** **10-30 Volt** **140 Watt** CE

- ◆ 14 Leds x 10 watt avec la nouvelle technologie CREE LEDs
- ◆ Faisceaux combinés
- ◆ Dimensions : 838 x 106.5 x 78.5 mm
- ◆ Livré avec support de montage
- ◆ Corps et support en aluminium / vitre polycarbonate
- ◆ Température extrême : de -40° à +60°
- ◆ Etanchéité IP67
- ◆ Cosse démontable 2 broches
- ◆ Démontage facile

**579.17 € HT**  
**695 € TTC**

**Petit clin d'oeil au règlement :**

**6 phares supplémentaires maximum sont autorisés, 4 modules LED équivalent à 1 phares donc 24 modules LED au maximum sont autorisés**

Éclairage : **1015 mm** CREE LEDs **18000 Lumens** **10-30 Volt** **200 Watt** CE



**GR4020B**

**40"**



**Modèles courbés pour un faisceau élargi**

Éclairage : **1270 mm** CREE LEDs **21600 Lumens** **10-30 Volt** **240 Watt** CE



**GR5024B**

**50"**



**GR5024B**

- ◆ 20 Leds x 10 watt avec la nouvelle technologie CREE LEDs
- ◆ Faisceaux combinés
- ◆ Dimensions : 1137 x 130.5 x 78.5 mm
- ◆ Livré avec support de montage
- ◆ Corps et support en aluminium / vitre polycarbonate
- ◆ Température extrême : de -40° à +60°
- ◆ Etanchéité IP67
- ◆ Cosse démontable 2 broches
- ◆ Démontage facile

**738.33 € HT**  
**886 € TTC**

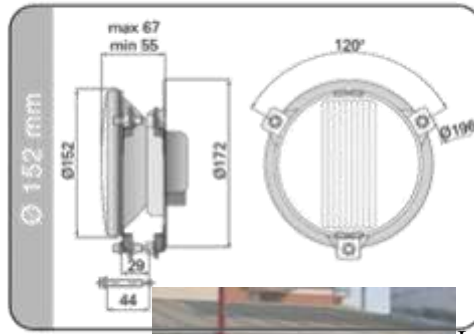
- ◆ 24 Leds x 10 watt avec la nouvelle technologie CREE LEDs
- ◆ Faisceaux combinés
- ◆ Dimensions : 1342 x 150 x 78.5 mm
- ◆ Livré avec support de montage
- ◆ Corps et support en aluminium / vitre polycarbonate
- ◆ Température extrême : de -40° à +60°
- ◆ Etanchéité IP67
- ◆ Cosse démontable 2 broches
- ◆ Démontage facile

**895.00 € HT**  
**1074 € TTC**

## Phares encastrables



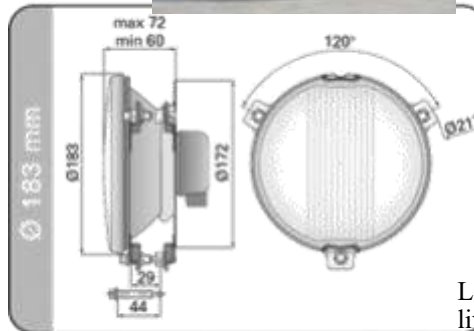
Antibrouillard ø 152mm  
livré avec ampoule H3 12V 55W  
SD102172 : 45.83 € ht - **55.00 € ttc unitaire**



Longue portée ø 152mm  
livré avec ampoule H3 12V 55W  
SD102173 : 45.83 € ht - **55.00 € ttc unitaire**



Antibrouillard ø 183mm  
livré avec ampoule H3 12V 55W  
SD102174 : 49.17 € ht - **59.00 € ttc unitaire**



Longue portée ø 183mm  
livré avec ampoule H3 12V 55W  
SD102175 : 49.17 € ht - **59.00 € ttc unitaire**

## Oscar type « Cibié »



Longue portée en inox, lentille en verre concave, livré avec ampoule H3 55W  
Passe-fil de câblage non perforé, livrée avec boulon de montage (M12)  
Ø : 180 mm, hauteur : 204 mm à partir du point de montage), profondeur : 125 mm  
ABHEAD047 : 100.00 € ht - **120.00 € ttc unitaire**



Longue portée, „super oscar, en inox, lentille en verre concave, livré avec ampoule H3 55W  
Passe-fil de câblage non perforé, livrée avec boulon de montage (M10)  
Ø : 220mm, hauteur : 238 mm à partir du point de montage), profondeur : 130 mm  
ABHEAD048 : 108.00 € ht - **129.60 € ttc unitaire**



Longue portée faisceau ovale  
Profondeur totale 112 mm, ø 200mm  
Livrée avec ampoule 12V H3  
AB2415 : 98.00 € ht - **117.60 € ttc la paire**



Feu de recul blanc Jokon ø 95mm  
ABHEAD021S :  
27.00 € ht - **32.40 € ttc unitaire**

Type ampoule	Watt	Description	Référence	Prix unitaire ht	Prix unitaire ttc	
H3	55	Bleu glace (homologuée)	ABRU353	8.33 €	<b>10.00 €</b>	
	55	Blanc artic (homologuée)	ABRU2253	11.17 €	<b>13.40 €</b>	
	100	Rallye sport (non homologuée)	ABRU483	10.42 €	<b>12.50 €</b>	

## Oscars CIBIE à led



Oscar à led avec une durée de vie 10 fois plus longue et jusqu'à 70% de consommation d'énergie en moins  
 Livré avec support de montage et cache  
 Dimensions : ø180 mm, profondeur 97 mm, hauteur avec fixation 199 mm, éclairage 370x40 m  
 Tension nominale 12-24V  
 SD102110: 168.54 € ht - **202.25 € ttc unitaire**



## Oscars CIBIE



Projecteur avec un boîtier peint et traité en noir pour une absorption thermique élevée. Anneau de la lampe chromé.  
 Livré avec cache  
 Dimensions : ø180 mm, profondeur 122 mm, hauteur avec fixation 195 mm, éclairage 480 x 17 mm  
**Livré sans ampoule** - fonctionne avec une ampoule H1  
 SD102117:  
 132.50 € ht - **159.00 € ttc unitaire**



Longue portée avec un boîtier peint et traité en noir pour une absorption thermique élevée. Anneau de la lampe chromé. Livré avec cache  
 Dimensions : ø180 mm, profondeur 122 mm, hauteur avec fixation 195 mm, éclairage 480 x 22 mm  
**Livré sans ampoule** - fonctionne avec une ampoule H1  
 SD102116:  
 120.38 € ht - **144.45 € ttc unitaire**



Antibrouillard avec un boîtier peint et traité en noir pour une absorption thermique élevée. Anneau de la lampe chromé. Livré avec cache  
 Dimensions : ø180 mm, profondeur 122 mm, hauteur avec fixation 195 mm, éclairage 40 x 35 m  
**Livré sans ampoule** - fonctionne avec une ampoule H1  
 SD102115 :  
 132.88 € ht - **159.45 € ttc unitaire**

## Super oscars CIBIE



Longue portée en acier inoxydable traité pour une absorption de chaleur élevée. Finition noir mat. Verre à haute résistance aux chocs thermiques  
 Livré avec cache  
 Dimensions : ø220 mm, profondeur 130 mm, hauteur avec fixation 233 mm, éclairage 370 x 28 m  
**Livré sans ampoule** - fonctionne avec une ampoule H1  
 SD102119:  
 129.38 € ht - **155.25 € ttc unitaire**



Projecteur en acier inoxydable traité pour une absorption de chaleur élevée. Finition noir mat. Verre à haute résistance aux chocs thermiques  
 Livré avec cache  
 Dimensions : ø220 mm, profondeur 130 mm, hauteur avec fixation 233 mm, éclairage 750 x 18 m  
**Livré sans ampoule** - fonctionne avec une ampoule H1  
 SD102120:  
 123.96 € ht - **148.75 € ttc unitaire**

Ampoule H1			
Référence	Type ampoule	Prix ht unitaire	Prix ttc unitaire
SD1800102001	Standard 55W	2,13 €	<b>2,55 €</b>
SD1800102055	Mégaplus +50%	3,38 €	<b>4,05 €</b>
SD1800102711	Ultraplus +90%	5,08 €	<b>6,10 €</b>
SD1800102719	Blanc 5000°K +40%	4,67 €	<b>5,60 €</b>



Cache de protection ø180 mm  
 SD102134 :  
 22.21 € ht - **26.65 € ttc la paire**

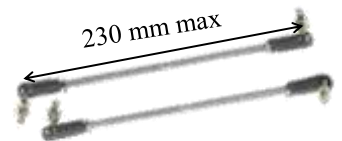


## tirants de rampe de phares



Tirant pour rampe de phare ajustable (GR59) peuvent être pliés pour faciliter la fixation  
 Longueur : 180 mm maximum  
 19.00 € ht - **22.80 € ttc la paire**

Permettent de réduire les vibrations des rampes de phare  
 Utilisables aussi pour stabiliser les ailerons



Tirant pour rampe de phare (GR56)  
 Longueur : 230 mm maximum  
 14.67 € ht - **17.60 € ttc la paire**

**PCS**

Pièces pour la compétition

Polycar Concept Sport

## Aileron WRC C4



**Type T3F  
Polyester ou carbone**

167.22 HT  
200.66 € TTC

317.73 HT  
381.28 € TTC



**Double lame  
Polyester ou carbone**

635.45 HT  
762.54 € TTC

1663.88 HT  
1996.65 € TTC

**PCS**

Pièces pour la compétition

Polycar Concept Sport

## Ailerons DS 3

Type T3F  
Polyester ou carbone



167.22 HT  
200.66 € TTC

317.73 HT  
381.28 € TTC



Simple lame  
Polyester ou carbone

543.48 HT  
652.18 € TTC

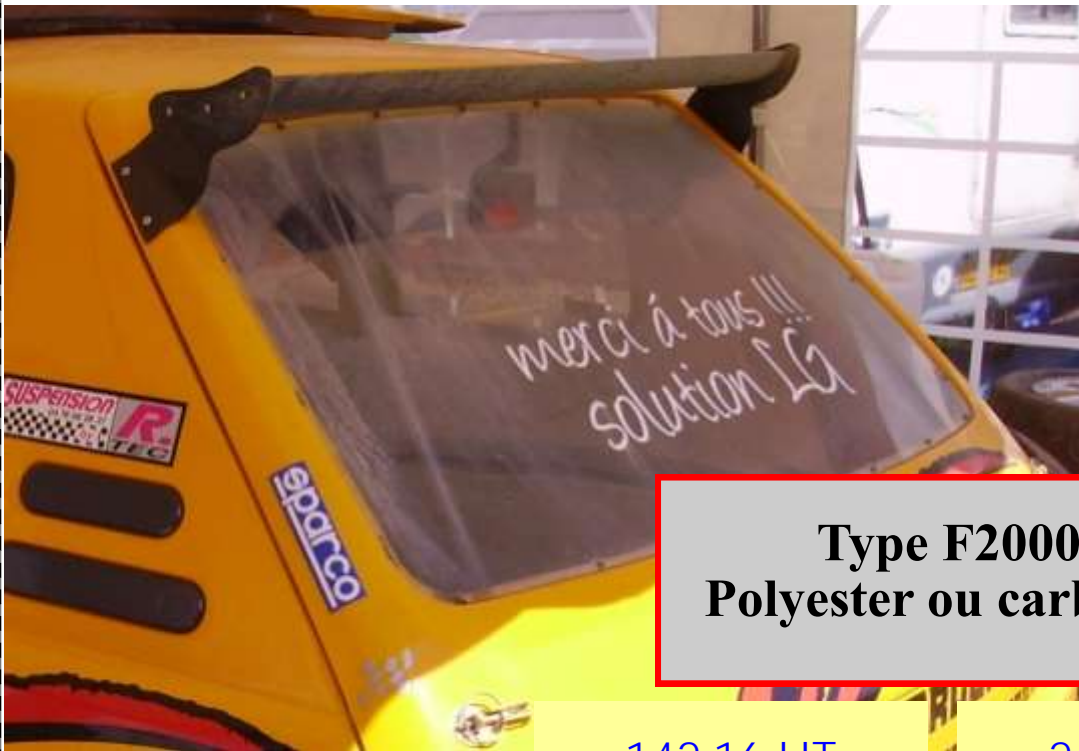
827.76 HT  
993.31 € TTC



Double lame  
Polyester ou carbone

744.15 HT  
893 € TTC

1956.52 HT  
2347.80 € TTC



**Type F2000  
Polyester ou carbone**

142.16 HT  
170.60 € TTC

242.50 HT  
291.00 € TTC

## Aileron 205



**Type T16 Polyester**

520.00 HT  
624.00 € TTC





# Les kits polyester

Merci de nous consulter pour les tarifs à jour de toutes les pièces polyester.

Fabrication uniquement sur commande - délai à convenir

# Les kits polyester

## F2000 - S1600 - Kit Car - WRC



### BMW COMPACT E36

2 pares choc - 2 ailes avant - 2 ext. arrières -  
2 bas de caisse

952.50 HT  
1143.00 TTC



### CITROEN C2 S1600

2 pares choc - 4 ailes

907.19 HT  
1088.65 TTC



### CITROEN C4 F2000 1.90 m

2 pares choc - 4 ailes

1086.96 HT  
1304.35 TTC



### CITROEN C4 type WRC

2 pares choc - 4 ailes

1161.37 HT  
1393.65 TTC



### CITROEN DS3 type WRC

2 pares chocs - 4 ailes

1028.01 HT  
1233.60 TTC

### CITROEN SAXO Kit Car

Pare choc avant sans grille centrale +

2 ailes avant - 2 ext. arrières - pare choc arrière

614.67 HT  
737.60 TTC

OU

4 ailes - pare choc arrière

765.16 HT  
918.20 TTC



Pare choc avant avec grille centrale +

2 ailes avant - 2 ext. arrières - pare choc arrière

635.50 HT  
762.60 TTC

OU

4 ailes - pare choc arrière

786.00 HT  
943.20 TTC



### FORD FIESTA MK 7

2 pares choc - 4 ailes - 2 bas de caisse

1362.88 HT  
1635.45 TTC



### HONDA CIVIC type R origine

2 pares choc - 2 ailes avant - 2 bas de caisse -  
2 ailes arrières Type R

1062.66 HT  
1275.20 TTC



# Les kits polyester

## F2000 - S1600 - Kit Car - WRC



### HONDA S 2000 phase 1

2 pares choc - 4 ailes

1128.75 HT  
1355.50 TTC



### LOTUS EXIGE + 80 mm large

4 extensions

320.83 HT  
385.00 TTC



### PEUGEOT 106 MAXI phase 2

2 pares choc - 4 ailes - 2 bas de caisse

960.85 HT  
1153.00 TTC



### PEUGEOT 205 MAXI

2 pares choc - 4 ailes

901.67 HT  
1082.00 TTC



### PEUGEOT 206 S1600

2 pares chocs - 4 ailes - 2 sabots aile avant

1140.43 HT  
1368.50 TTC



### PEUGEOT 207 1.85 m

2 pares choc - 4 ailes

1128.77 HT  
1354.50 TTC



### PEUGEOT 207 Type WRC

2 pares choc - 4 ailes

1128.75 HT  
1354.50 TTC



### PEUGEOT 208 Type WRC

2 pares choc - 4 ailes

1028.01 HT  
1233.60 TTC



### PEUGEOT 306 MAXI

2 pares choc - 4 ailes - 2 bas de caisses

1168.75 HT  
1402.50 TTC



### RENAULT CLIO 1 Kit Car

2 pares choc - 4 ailes

877.93 HT  
1053.50 TTC

# Les kits polyester

## F2000 - S1600 - Kit Car - WRC



### RENAULT CLIO 2 S 1600

2 paires choc - 4 ailes

802.68 HT  
963.20 TTC



### RENAULT CLIO V6 phase 1 et 2

2 paires choc - 4 ailes - 2 bas de caisse - 2 panneaux de porte

Phase 1

1554.76 HT  
1865.70 TTC

Phase 2

1539.52 HT  
1847.40 TTC



### RENAULT CLIO 3 RS phase 1

2 paires choc - 4 ailes

848.83 HT  
1018.60 TTC



### RENAULT MEGANE 1 Kit Car

2 paires choc - 4 ailes

948.57 HT  
1138.30 TTC



### RENAULT MEGANE 3 coupé

2 paires chocs - 4 ailes - 2 bas de caisse

1237.46 HT  
1484.95 TTC



### RENAULT TWINGO 2 RS phase 1

2 paires choc - 4 ailes - 2 bas de caisse

954.17 HT  
1145.00 TTC



### RENAULT TWINGO 2 ph. 1 Maxi 1.80 m

2 paires choc - 4 ailes - 2 bas de caisse

1137.95 HT  
1365.55 TTC



### SUBARU IMPREZA WRC 99

2 paires choc - 4 ailes

1329.43 HT  
1595.30 TTC



### VOLKSWAGEN POLO MK8

2 paires choc - 4 ailes

999.17 HT  
1199.00 TTC

# Les T3F



## CITROEN C2

Empattement 2.46 m - Largeur 1.78 m  
Empattement 2.53 m - Largeur 1.85 m

2801.00 HT - 3361.20 TTC  
2976.59 HT - 3571.91 TTC



## CITROEN C4

Empattement 2,60 m - Largeur 1,86 m

3051.83 HT - 3662.20 TTC



## CITROEN C4 Version Grand Raid

Empattement 2,80 m - Largeur 2,00 m

3386.29 HT - 4063.55 TTC



## CITROEN DS 3

Empattement 2,50 m - Largeur 1,85 m

3559.95 HT - 4031.95 TTC



## CITROËN SAXO Kit Car

(pas de cellule centrale)

Empattement 2.42 m - Largeur 1.78 m

1304.54. HT - 1565.45 TTC



## FORD FIESTA MK7

Empattement 2,49 m - Largeur 1,84 m

3242.72 HT - 3878.30 TTC



## LOTUS EXIGE

Empattement 2.30 m - Largeur 1.75/1.82

3043.87 HT - 3652.65 TTC

Nombreux accessoires pour chaque modèle

# Les T3F



## PEUGEOT 207

Empattement 2,54 m - largeur 1,85 m

2926.42 HT - 3511.70 TTC



## PEUGEOT 208

Empattement 2.54 m - Largeur 1.85 m

3083.33 HT - 3700.00 TTC



## RENAULT CLIO S1600

Empattement 2,50 m - Largeur 1,80 m

2454.01 HT - 2944.80 TTC



## RENAULT CLIO V6

Empattement 2,50 m - Largeur 1,80 m

2743.32 HT - 3292.00 TTC



## RENAULT CLIO 4

3325.83 HT - 3991.00 TTC



## RENAULT MEGANE 1 coupé (pas de cellule centrale)

Empattement 2,50 m - Largeur 1,85 m

2260.08 HT - 2712.10 TTC



## RENAULT MEGANE 3 coupé

Empattement 2,63 m - Largeur 1,90 m

3260.85 HT - 3913.00 TTC



## VOLKSWAGEN POLO MK8

Empattement 2.50 m - Largeur 1.85 m  
Empattement 2.60 m - Largeur 1.85 m

2993.32 HT - 3592.00 TTC  
3110.37 HT - 3732.45 TTC



Nombreux accessoires pour chaque modèle