



Catalogue
2024



04 70 67 49 68

REFROIDISSEMENT

Huile et eau

POLYCAR CONCEPT SPORT - 9 avenue du Stade 03320 LURCY LEVIS

04 70 67 49 68 - contact@polycarconceptsport.eu

SIRET 50846179500025 - RCS CAEN - APE 2932Z - FR63508461795

WWW.POLYCARCONCEPTSPORT.EU

tarifs susceptibles de modification sans préavis



RADIATEUR huile - DH 10 7/8x14 - faisceau 235 mm



7 Rangées DH8 : Réf : 7R235-D8
49.16 € HT - **59.00 € TTC**

7 Rangées DH10 : Réf : 7R235-D10
49.16 € HT - **59.00 € TTC**



10 Rangées : Réf : 10R235-D10
57.50 € HT - **69.00 € TTC**



13 Rangées : Réf : 13R235-D10
70.00 € HT - **84.00 € TTC**



16 Rangées : Réf : 16R235-D10
82.50 € HT - **99.00 € TTC**



19 Rangées : Réf : 19R235-D10
94.15 € HT - **113.00 € TTC**



25 Rangées : Réf : 25R235-D10
115.83 € HT - **139.00 € TTC**



30 Rangées : Réf : 30R235-D10
132.50 € HT - **159.00 € TTC**



34 Rangées : Réf : 34R235-D10
149.16 € HT - **179.00 € TTC**



RADIATEUR huile - sortie 1/2 ou 5/8 - faisceau 235 mm

7 rangées - 235 mm

Sortie 1/2 AB07/235
Hauteur : 52 mm



49.16 € HT
59.00 € TTC

10 rangées - 235 mm

Sortie 1/2 AB10/235 1/2
Sortie 5/8 AB10/235 5/8
Hauteur : 72 mm



57.50 € HT
69.00 € TTC

13 rangées - 235 mm

Sortie 1/2 AB13/235 1/2
Sortie 5/8 AB13/235 5/8
Hauteur : 93 mm



70.00 € HT
84.00 € TTC

16 rangées - 235 mm

Sortie 1/2 AB16/235 1/2
Sortie 5/8 AB16/235 5/8
Hauteur : 120 mm



82.50 € HT
99.00 € TTC

19 rangées - 235 mm

Sortie 5/8 AB19/235
Hauteur : 140 mm



94.15 € HT
113.00 € TTC

25 rangées - 235 mm

Sortie 5/8 AB25/235
Hauteur : 182 mm



115.83 € HT
139.00 € TTC



SlimLine coolers

Entrée et sortie latérales femelle 22x150

Référence	Rangées	Longueur (mm)		Hauteur (mm)		Epaisseur (mm)		Entraxe fixation		
		Du corps	Total	Du corps	Total	Du corps	Total	Filetage M6	Prix HT	Prix TTC
HZ.SLM 141-06	6	141	204	51	63	31	40	90	179,54 €	215,45 €
HZ.SLM 141-10	10	141	211	87	99	31	40	90	194,46 €	233,35 €
HZ.SLM 141-14	14	141	211	122	136	31	40	90	213,14 €	255,75 €
HZ.SLM 250-06	6	250	313	51	63	31	40	200	194,46 €	233,35 €
HZ.SLM 250-10	10	250	320	87	101	31	40	200	213,14 €	255,75 €
HZ.SLM 250-14	14	250	320	122	136	31	40	200	235,60 €	282,70 €
HZ.SLM 420-06	6	420	483	51	65	31	40	320	213,14 €	255,75 €
HZ.SLM 420-10	10	420	490	87	101	31	40	320	235,60 €	282,70 €
HZ.SLM 420-14	14	420	490	122	136	31	40	320	261,71 €	314,05 €
HZ.SLM 592-06	6	592	655	51	65	31	40	492	243,03 €	291,65 €
HZ.SLM 592-10	10	592	662	87	101	31	40	492	280,46 €	336,55 €
HZ.SLM 592-14	14	592	662	122	136	31	40	492	317,89 €	381,45 €

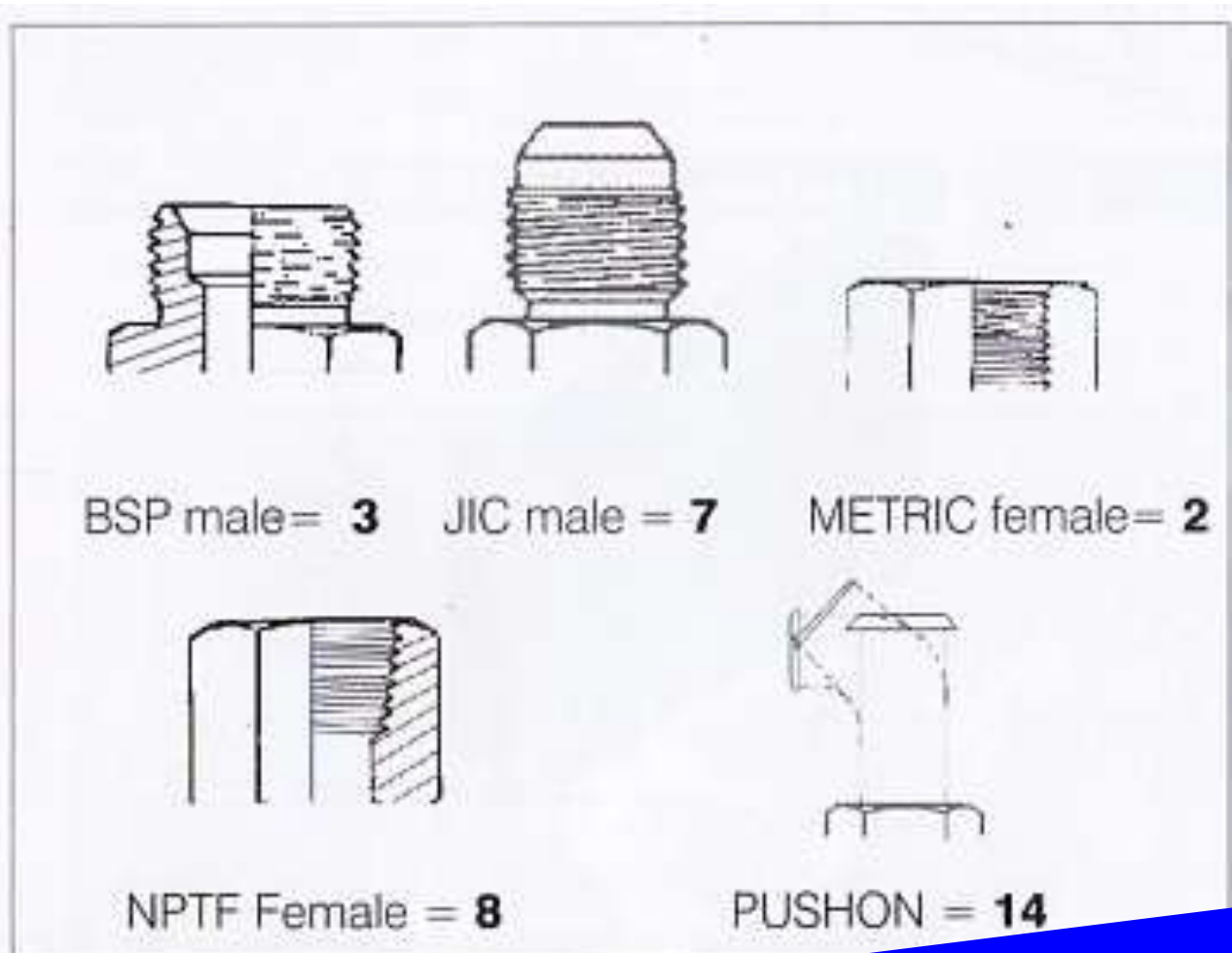
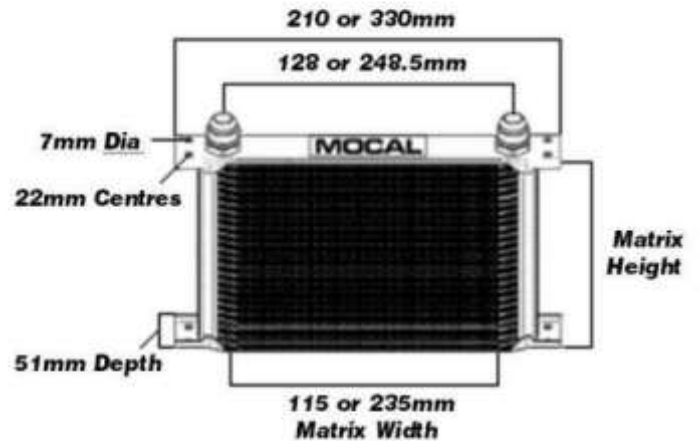
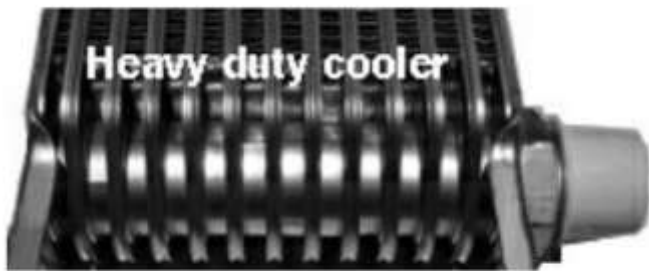
115 mm

Nombre de rangée	Hauteur (mm)	Capacité (Litres)	version standard 10 bars (150 psi)		
			poids (Kg)	PU HT	PU TTC
7	53	0,08	0,31	63,10 €	75,72 €
10	77	0,12	0,39	66,95 €	80,34 €
13	100	0,16	0,48	83,80 €	100,56 €
16	124	0,19	0,6	100,48 €	120,58 €
19	147	/	/	/	/
25	194	/	/	/	/
34	265	0,41	1,15	223,65 €	268,38 €
44	344	/	1,91	246,75 €	296,10 €
50	390	/	/	/	/
60	460	/	/	/	/

235 mm

Nombre de rangée	Hauteur (mm)	Capacité (Litres)	version standard 10 bars (150 psi)		
			poids (Kg)	PU HT	PU TTC
7	53	0,14	0,53	71,86 €	86,23 €
10	77	0,2	0,71	79,53 €	95,43 €
13	100	0,26	0,88	94,14 €	112,97 €
16	124	0,32	1,06	109,75 €	131,70 €
19	147	0,38	1,24	125,86 €	151,04 €
25	194	0,5	1,6	168,59 €	202,31 €
34	265	0,68	2,14	202,65 €	243,18 €
44	344	/	/	/	/
50	390	/	/	/	/
60	460	/	/	/	/

	3	7	8	2
Pour sortie tuyau :	BSP	JIC	NPTF female	Metric female
DH 6	3/8	9/16 x 18		M14 x 1,5
DH 8	1/2	3/4 x 16	1/2 x 14	M16 x1,5
DH 10	5/8	7/8 x 14		M18 x 1,5
DH 12	3/4	1" 1/16 x 12		M22 x 1,5
DH 16	1	1"5/16 x 12		



**Version renforcée haute qualité
avec renfort aluminium entre
chaque rangée du faisceau**



Kit radiateur huile avec plaque sandwich, raccords et tuyaux aviation

application
toutes
marques

Radiateur	Connectique	Référence	Plaque Sandwich	PU HT	PU TTC	PU HT	PU TTC
Nbre	tuyaux et			Sans thermostat		Avec thermostat	
7	1/2	KRH7-3/4-DH8	3/4 UNF	194,83 €	233,80 €	210,67 €	252,80 €
	DH 8	KRH7-20/150-DH8	20/150	194,83 €	233,80 €	210,67 €	252,80 €
		KRH7-22/150-DH8	22/150	203,50 €	244,20 €	219,33 €	263,20 €
10	1/2	KRH10-3/4-DH8	3/4 UNF	198,83 €	238,60 €	214,67 €	257,60 €
	DH 8	KRH10-20/150-DH8	20/150	198,83 €	238,60 €	214,67 €	257,60 €
		KRH10-22/150-DH8	22/150	207,50 €	249,00 €	223,33 €	268,00 €
10	5/8	KRH10-3/4-DH10	3/4 UNF	219,58 €	263,50 €	235,42 €	282,50 €
	DH 10	KRH10-20/150-DH10	20/150	219,58 €	263,50 €	235,42 €	282,50 €
		KRH10-22/150-DH10	22/150	228,21 €	273,88 €	244,07 €	292,88 €
13	5/8	KRH13-3/4-DH8	3/4 UNF	208,88 €	250,65 €	224,71 €	269,65 €
	DH 8	KRH13-20/150-DH8	20/150	208,88 €	250,65 €	224,71 €	269,65 €
		KRH13-22/150-DH8	22/150	217,49 €	261,00 €	233,33 €	280,00 €
13	5/8	KRH13-3/4-DH10	3/4 UNF	229,58 €	275,50 €	245,42 €	294,50 €
	DH 10	KRH13-20/150-DH10	20/150	229,58 €	275,50 €	245,42 €	294,50 €
		KRH13-22/150-DH10	22/150	238,21 €	285,85 €	254,04 €	304,85 €
16	5/8	KRH16-3/4-DH8	3/4 UNF	214,88 €	257,85 €	230,71 €	276,85 €
	DH 8	KRH16-20/150-DH8	20/150	214,88 €	257,85 €	230,71 €	276,85 €
		KRH16-22/150-DH8	22/150	223,54 €	268,25 €	239,38 €	287,25 €
16	5/8	KRH16-3/4-DH10	3/4 UNF	235,58 €	282,70 €	251,42 €	301,70 €
	DH 10	KRH16-20/150-DH10	20/150	235,58 €	282,70 €	251,42 €	301,70 €
		KRH16-22/150-DH10	22/150	244,21 €	293,05 €	260,04 €	312,05 €
19	5/8	KRH19-3/4-DH10	3/4 UNF	237,75 €	285,30 €	253,58 €	304,30 €
	DH 10	KRH19-20/150-DH10	20/150	237,75 €	285,30 €	253,58 €	304,30 €
		KRH19-22/150-DH10	22/150	246,52 €	295,70 €	262,25 €	314,70 €
25	5/8	KRH25-3/4-DH10	3/4 UNF	259,75 €	311,70 €	275,58 €	330,70 €
	DH 10	KRH25-20/150-DH10	20/150	259,75 €	311,70 €	275,58 €	330,70 €
		KRH25-22/150-DH10	22/150	268,42 €	322,10 €	284,25 €	341,10 €





Kit radiateur huile avec plaque sandwich, raccords et tuyaux basse pression

Radiateur Nbre rangées	Connectique tuyaux et raccords	Référence	Plaque Sandwich	PU HT	PU TTC	PU HT	PU TTC
				Sans thermostat		Avec thermostat	
7	1/2 DH 8	KRH7-BP-3/4-DH8 B ou N	3/4 UNF	149,87 €	179,85 €	165,71 €	198,85 €
		KRH7-BP-20/150-DH8 Bou N	20/150	149,87€	179,85 €	165,71 €	198,85 €
	KRH7-BP-22/150-DH8 B ou N	22/150	149,87 €	179,85 €	165,71 €	198,85 €	
10	1/2 DH 8	KRH10-BP-3/4-DH8 B ou N	3/4 UNF	152,95 €	183,55 €	168,79 €	202,55 €
		KRH10-BP-20/150-DH8 B ou N	20/150	152,95 €	183,55 €	168,79 €	202,55 €
	KRH10-BP-22/150-DH8 B ou N	22/150	152,95 €	183,55 €	168,79 €	202,55 €	
10	5/8 DH 10	KRH10-BP-3/4-DH10 B ou N	3/4 UNF	198,92 €	202,70 €	184,75 €	221,70 €
		KRH10-BP-20/150-DH10 B ou N	20/150	198,92 €	202,70 €	184,75 €	221,70 €
	KRH10-BP-22/150-DH10 B ou N	22/150	198,82 €	202,70 €	184,75 €	221,70 €	
13	5/8 DH 8	KRH13-BP-3/4-DH8 B ou N	3/4 UNF	160,66 €	192,80 €	176,50 €	211,80 €
		KRH13-BP-20/150-DH8 B ou N	20/150	160,66 €	192,80 €	176,50 €	211,80 €
	KRH13-BP-22/150-DH8 B ou N	22/150	160,66 €	192,80 €	176,50 €	211,80 €	
13	5/8 DH 10	KRH13-BP-3/4-DH10 B ou N	3/4 UNF	176,58 €	211,90 €	192,42 €	230,90 €
		KRH13-BP-20/150-DH10 B ou N	20/150	176,58 €	211,90 €	192,42 €	230,90 €
	KRH13-BP-22/150-DH10 B ou N	22/150	176,58 €	211,90 €	192,42 €	230,90 €	
16	5/8 DH 8	KRH16-BP-3/4-DH8 B ou N	3/4 UNF	165,29 €	198,35 €	181,13 €	217,35 €
		KRH16-BP-20/150-DH8 B ou N	20/150	165,29 €	198,35 €	181,13 €	217,35 €
	KRH16-BP-22/150-DH8 B ou N	22/150	165,29 €	198,35 €	181,13 €	217,35 €	
16	5/8 DH 10	KRH16-BP-3/4-DH10 B ou N	3/4 UNF	181,20 €	217,45 €	197,04 €	236,45 €
		KRH16-BP-20/150-DH10 B ou N	20/150	181,20 €	217,45 €	197,04 €	236,45 €
	KRH16-BP-22/150-DH10 B ou N	22/150	181,20 €	217,45 €	197,04 €	236,45 €	
19	5/8 DH 10	KRH19-BP-3/4-DH10 B ou N	3/4 UNF	182,87 €	219,45 €	198,71 €	238,45 €
		KRH19-BP-20/150-DH10 B ou N	20/150	182,87 €	219,45 €	198,71 €	238,45 €
	KRH19-BP-22/150-DH10 B ou N	22/150	182,87 €	219,45 €	198,71 €	238,45 €	
25	5/8 DH 10	KRH25-BP-3/4-DH10 B ou N	3/4 UNF	199,79 €	239,75 €	215,63 €	258,75 €
		KRH25-BP-20/150-DH10 B ou N	20/150	199,79 €	239,75 €	215,63 €	258,75 €
	KRH25-BP-22/150-DH10 B ou N	22/150	199,79 €	239,75 €	215,63 €	258,75 €	

Réf. : KT2018
Option plaque sandwich :
avec thermostat -
ouverture à partir de 75 °C
15,83 € HT - **19,00 € TTC**



Tuyau de couleur
bleu ou noir
(à choisir)





Kit écope radiateur d'huile

Livré avec des supports de montage. Fixations aluminium coupés au laser
Formé à partir de HDPE pour assurer la fiabilité.

Référence	Nombre de rangées du radiateur	Largueur	Hauteur	Profondeur	Ø de l'entrée	Prix HT	Prix TTC
OCD13	13	260 mm	100 mm	160 mm	76/63 mm	44.17 €	53.00 €
OCD16	16	260 mm	120 mm	160 mm	89/76 mm		
OCD19	19	260 mm	140 mm	160 mm	76/63 x 2		



Livré avec des supports de montage. Fixations aluminium coupés au laser.
Formé à partir de HDPE pour assurer la fiabilité.

Référence	Nombre de rangées du radiateur	Largueur	Hauteur	Profondeur	Ø de l'entrée	Prix HT	Prix TTC
OCD13-PK	13	260 mm	100 mm	160 mm	70 mm	38.25 €	45.90 €
OCD16-PK	16	260 mm	120 mm	160 mm	70 mm		
OCD19-PK	19	260 mm	140 mm	160 mm	70 mm		



Tuyaux et raccords BASSE PRESSION 1/2 et 5/8 BSP

Tuyau basse pression utilisable pour essence, huile, air et eau

Pression maximale 250PSI - 70bars - résiste de - 40 °C à + 120 °C - Noir (réf. avec NO)
ou BLEU (réf. avec BL)



Réf.	Type DASH	ø Intérieur		ø Extérieur		PU HT	PU TTC
		en mm	en pouce	en mm	en pouce		
0722-6-MNO	DH 6	9,5	3/8	15,8	5/8	10,02 €	12,00 €
0722-6-MBL	DH 6	9,5	3/8	15,8	5/8	11,01 €	13,20 €
0722-8-MNO	DH 8	12,7	1/2	19,1	3/4	11,16 €	13,40 €
0722-8-MBL	DH 8	12,7	1/2	19,1	3/4	12,27 €	14,70 €
0722-10-MNO	DH 10	15,9	5/8	22,9	29/32	12,75 €	15,30 €
0722-10-MBL	DH 10	15,9	5/8	22,9	29/32	14,85 €	17,80 €
0722-12-MNO	DH 12	19,1	3/4	26,2	1 1/32	18,66 €	22,40 €
0722-12-MBL	DH 12	19,1	3/4	26,2	1 1/32	20,52 €	24,60 €



Raccords DROITS femelle ACIER

HEFP3-8 : 1/2 BSP pour tuyau 1/2 (12.75mm)
2.80 HT - **3.36 TTC**

HEFP3-10 : 5/8BSP pour tuyau 5/8 (15.87mm)
3.74 HT - **4.49 TTC**



Raccords DROITS femelle ALU

HEFAP3-8 : 1/2 BSP pour tuyau 1/2 (12.75mm)
10.90 HT - **13.08 TTC**

HEFAP3-10 : 5/8BSP pour tuyau 5/8 (15.87mm)
17.01 HT - **20.41 TTC**

Raccord 90° ACIER

HEFP93-8 : 1/2 BSP pour tuyau 1/2 (12.75mm)
10.68 HT - **12.82 TTC**

HEFP93-10 : 5/8BSP pour tuyau 5/8 (15.87mm)
11.87 HT - **14.24 TTC**



Raccord 90° ALU

HEFAP93-8 : 1/2 BSP pour tuyau 1/2 (12.75mm)
32.56 HT - **39.07 TTC**

HEFAP93-10 : 5/8BSP pour tuyau 5/8 (15.87mm)
37.01 HT - **44.41 TTC**



Adaptateur JIC Mâle / BSP Femelle

MFS0.8.8 : Mâle DASH 8 / Femelle 1/2 BSP

6.15 HT - **7.38 TTC**

MFS0.10.8 : Mâle DASH 10 / Femelle 1/2 BSP

6.15 HT - **7.38 TTC**

MFS0.10.10 : Mâle DASH 10 / Femelle 5/8 BSP

9.68 HT - **11.62 TTC**



Raccord FEMELLE basse pression pour huile, essence, eau, air

Raccord Droit



Réf.	Type DASH	Filetage	PU HT	PU TTC
F0209-04	DH 4	7/16 x	3,96 €	4,75 €
F0209-06	DH 6	9/16 x 18	4,57 €	5,50 €
F0209-08	DH 8	3/4 x 16	5,53 €	6,65 €
F0209-10	DH 10	7/8 x 14	6,26 €	7,50 €
F0209-12	DH 12	1.1/16 x 12	6,65 €	8,00 €

Raccord 30°



Réf.	Type DASH	Filetage	PU HT	PU TTC
F0209-3006	DH 6	9/16 x 18	13,53 €	16,25 €
F0209-3008	DH 8	3/4 x 16	16,51 €	19,80 €
F0209-3010	DH 10	7/8 x 14	18,53 €	22,25 €
F0209-3012	DH 12	1.1/16 x 12	19,85 €	23,80 €

Raccord 45°



Réf.	Type DASH	Filetage	PU HT	PU TTC
F0209-4506	DH 6	9/16 x 18	14,29 €	17,15 €
F0209-4508	DH 8	3/4 x 16	16,51 €	19,80 €
F0209-4510	DH 10	7/8 x 14	18,53 €	22,25 €
F0209-4512	DH 12	1.1/16 x 12	19,85 €	23,80 €

Raccord 60°



Réf.	Type DASH	Filetage	PU HT	PU TTC
F0209-6006	DH 6	9/16 x 18	14,29 €	17,15 €
F0209-6008	DH 8	3/4 x 16	16,51 €	19,80 €
F0209-6010	DH 10	7/8 x 14	18,53 €	22,25 €
F0209-6012	DH 12	1.1/16 x 12	19,85 €	23,80 €

Raccord 90°



Réf.	Type DASH	Filetage	PU HT	PU TTC
F0209-9006	DH 6	9/16 x 18	14,29 €	17,15 €
F0209-9008	DH 8	3/4 x 16	16,51 €	19,80 €
F0209-9010	DH 10	7/8 x 14	18,53 €	22,25 €
F0209-9012	DH 12	1.1/16 x 12	19,85 €	23,80 €

Raccord 120°



Réf.	Type DASH	Filetage	PU HT	PU TTC
F0209-1206	DH 6	9/16 x 18	16,39 €	19,65 €
F0209-1208	DH 8	3/4 x 16	17,86 €	21,45 €
F0209-1210	DH 10	7/8 x 14	20,18 €	24,20 €
F0209-1212	DH 12	1.1/16 x 12	23,16 €	27,80 €

Raccord 150°



Réf.	Type DASH	Filetage	PU HT	PU TTC
F0209-1506	DH 6	9/16 x 18	16,39 €	19,65 €
F0209-1508	DH 8	3/4 x 16	17,86 €	21,45 €
F0209-1510	DH 10	7/8 x 14	20,18 €	24,20 €
F0209-1512	DH 12	1.1/16 x 12	23,16 €	27,80 €

Raccord 180°



Réf.	Type DASH	Filetage	PU HT	PU TTC
F0209-1806	DH 6	9/16 x 18	16,39 €	19,65 €
F0209-1808	DH 8	3/4 x 16	17,86 €	21,45 €
F0209-1810	DH 10	7/8 x 14	20,18 €	24,20 €
F0209-1812	DH 12	1.1/16 x 12	23,16 €	27,80 €



Platine Sandwich complète

Platine sandwich en aluminium, taillé dans la masse standard ou avec thermostat intégré pour contrôler le flux d'huile (ouverture à 80°)

Permet l'installation de deux sondes de température et/ou de pression d'huile et d'un radiateur d'huile.

Se monte à l'emplacement d'origine du filtre à huile, entre le moteur et le filtre

Compris dans le kit :

- 2 adaptateurs mâle/mâle DH8, DH10 ou DH12
- 2 adaptateurs mâle/femelle 3/4 UNF / M20 x 150 ou M22 x 150 ou 13/16 (Spéciale américaine) pour montage sur filtre à huile
- 2 bouchons 1/8 NPT sur emplacement sonde

Références	Sortie tuyau	Adaptateur au choix	standard	avec thermostat	
			Prix	Références	Prix
GROL01D8-xx	DH 8	3/4 UNF ou 18x 150 ou 20x150 ou 22x150	49,17 € ht 59,00 € ttc	GROL0404D8-xx	57,50 € ht 69,00 € ttc
GROL01D10-xx	DH 10			GROL0404D10-xx	
GROL01D12-xx	DH 12			GROL0404D12-xx	
GROL01D8-13/16	DH 8	Adaptateur spécial américaine 13/16	57,09 € ht 68,50 € ttc	GROL0404D8-13/16	65,42 € ht 78,50 € ttc
GROL01D10-	DH 10			GROL0404D10-	
GROL01D12-	DH 12			GROL0404D12-	

GR-OL04-JQ : Joint caoutchouc de rechange : 2.08 € ht **2.50 € ttc**

Thermostat huile extérieur ouverture 80°

référence	raccord	PU HT	PU TTC
01746	Tuyau 12 mm	60.67 €	72.80 €
07607	Tuyau 15 mm	85.25 €	102.30 €
01716	DH 8	88.62 €	106.35 €
01750	DH 10	88.62 €	106.35 €
02526	DH 12	91.96 €	110.35 €



Tuyau 12 mm
MOCAL

Tuyau 15 mm

DH 8 - DH 10

DH 12
MOCAL

Rallonge filtre



GRF3/4-16 10.42€ ht
GRFM18x150 **12.50 € ttc**
GRFM20x150
GRFM22x150



GRF13/16 18.04€ ht
21.65€ ttc

Filtres à huile



Références	Filetage	Hauteur (mm)	Ø ext (mm)	Ø ext joint (mm)	Prix HT	Prix TTC	
FH767918x150	18x150	79	76	71	9,58 €	11,50 €	
FH767920x150	20x150	79	76	71	9,83 €	11,80 €	
FH957522x150	22x150	75	95	71	12,42 €	14,90 €	
ADCOF100102S	3/4x16	102.5	95	72	8,25 €	9,90 €	
ADCOF100160S	3/4x16	120	77.5	71.5	6,87 €	8,25 €	Filtre origine Escort 1/2 et Golf 1/2
ADCOF0165S	3/4x16	87	77	71	6,54 €	7,85 €	Pour montage avec plaque sandwich
ADCOF102116S	3/4x16	60	72		8,29 €	9,95 €	
FH788913/16	13/16" UNF	89	78	71	11,25 €	13,50 €	
97F306K/ MOR-H1013	20x150	72	69	63	6,58 €	7,90 €	Monte sur Kawasaki ER6 et Yamaha R6
97K301K/ MOR-S3011	20x100	65	70	63	7,08 €	8,50 €	Monte sur 1000 GSXR
97F308K/ MOR-H1015	20x150	64	65	60	6,58 €	7,90 €	Monte sur MT09

Support pour déplacement filtre à huile

Permet de déplacer le filtre à huile

Filetage du filtre : 3/4 UNF

Convient au filtre ø80 et 96mm



Réf	filetage entrée/ sortie	filetage filtre	filetage sonde	sens du flux d'huile	Prix HT	Prix TTC
GRFH1G3/4	1/2 BSP	3/4 UNF	3/8 BSP	de gauche à droite	49,50 €	59,40 €
GRFH1H3/4	1/2 BSP	3/4 UNF	3/8 BSP	de droite à gauche	49,50 €	59,40 €
GRFH1A3/4	1/2 BSP	3/4 UNF	5/8 UNF	de gauche à droite	49,50 €	59,40 €
GRFH1B3/4	1/2 BSP	3/4 UNF	5/8 UNF	de droite à gauche	49,50 €	59,40 €
GRFH1C3/4	1/2 BSP	3/4 UNF	M14	de gauche à droite	49,50 €	59,40 €
GRFH1D3/4	1/2 BSP	3/4 UNF	M14	de droite à gauche	49,50 €	59,40 €
GRFH1E3/4	1/2 BSP	3/4 UNF	sans sonde	de gauche à droite	42,17 €	50,60 €
GRFH1F3/4	1/2 BSP	3/4 UNF	sans sonde	de droite à gauche	42,17 €	50,60 €



Filetage Filtre : 3/4x16 UNF / Entrée et sortie :

- 1/2 BSP :42,17 € ht **50,60 € ttc**



Filetage Filtre 3/4x16 UNF : Entrée et sortie :

- 1/2 BSP, entrée et sortie côté gauche ...42,75 € ht **51,30 € ttc**

Réf : GRFH3A

- 1/2 NPTF, entrée et sortie côté droit...47,17 € ht **56,60 € ttc**

Réf : GRFH3B



Filetage Filtre 3/4x16 UNF : Entrée et sortie :

1/2 NPTF, entrée et sortie sur le dessus...47,17 € ht **56,60 € ttc**

Réf : GRFH4



Adaptateur de déplacement

Permet de déplacer le filtre à huile pour un gain de place.

Filetage 1/2 BSP

3/4x16 UNF :36,63 € ht **43,95 € ttc**

Réf : GRTOP13/4

20x150 :37,63 € ht **45,15 € ttc**

Réf : GRTOP1FM20

Réf : GRTOP13/4

Chapeaux chinois

A monter sur la plaque sandwich lorsque le filtre est déplacé

3/4x16 UNF : 38,67 € ht **46,40 € ttc**

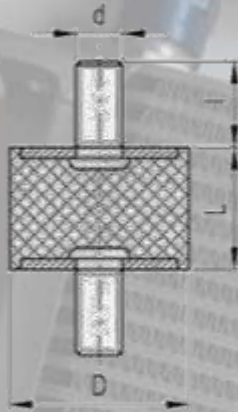
Réf : GRM013/4

20x150 :43,58 € ht **52,30 € ttc**

Réf : GRM01FM20

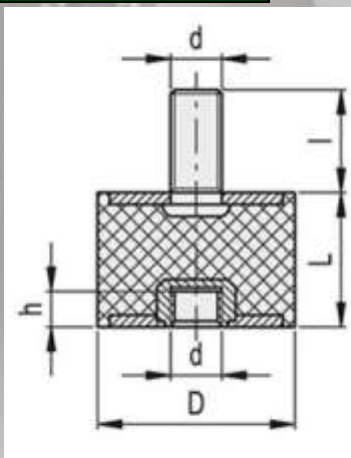
Silent blocs universels

mâle - mâle



Référence	D	L	d	l	Prix HT	Prix TTC
6901935 / EL416551	15	15	M4	10	1,75 €	2,10 €
EL411181	20	15	M6	18	1,71 €	2,05 €
K0566.02501055	25	10	M6	18	2,34 €	2,80 €
6906455	20	11	M8	11	5,79 €	6,95 €
6901938	25	20	M8	18	2,25 €	2,70 €
EL411341	40	30	M8	23	5,13 €	6,15 €
6901941 / EL413981	40	30	M10	23	3,67 €	4,40 €
AB409 idéal silent bloc moteur	720	38	M10	22	12,50 €	15,05 €
AB410 idéal silent bloc moteur	700	50	M10	25	14,83 €	17,80 €

mâle - femelle



Référence	D	L	d	l	h	Prix HT	Prix TTC
EL411781	20	15	M6	18	6	1,88 €	2,25 €
EL411881	30	20	M8	20	8	3,29 €	3,95 €

Radiateurs à eau Sprintcar

Description	référence	PU ht	PU ttc
<p>Radiateur type Mini 100 % Aluminium</p> <p>Livré complet avec bouchon et bouchon de purge inférieur Faisceau double épaisseur pour un meilleur refroidissement 100% alu Fixation aisée grâce aux têtes Femelle latéraux en filetage M6 Poids 1500 Grammes dimensions du faisceau : H 270 mm x L 240 mm x Ep 40 mm dimensions hors tout : H 365 mm x L 270 mm x Ep 55 mm 2 entrées ou sorties ø 32 mm Parfait pour implantation dans les pontons</p>	RAD270x240x40	70.83 €	85.00 €
<p>Radiateur Mini Austin 100% Aluminium</p> <p>Livré complet avec bouchon, Faisceau double épaisseur pour un meilleur refroidissement, double rangées, plus épais 70 mm 100% alu Fixation femelle latéraux en filetage M6 dimensions du faisceau : H 270 mm x L 258 mm x Ep 40 mm dimensions hors tout : H 375 mm x L 275 mm x Ep 70 mm 2 entrées ou sorties ø 25 mm Parfait pour implantation dans les pontons</p>	RAD270x258x40	107.50 €	129.00 €
<p>Radiateur alu faisceau double core</p> <p>Dimension faisceau : H 350 mm x L 330 mm x Ep 40 mm Dimensions Hors tout : H 365 mm x L 370 mm x Ep 55 mm 2 entrées ou sorties ø 28 mm 1 emplacement sonde 22 x 150 Poids : 2.3 Kg Bouchon 1/4 tour, purge inférieure</p>	RAD350x330x40	66.67 €	80.00 €
<p>Radiateur alu faisceau grande surface</p> <p>Dimension faisceau : H 390 mm x L 390 mm x Ep 40 mm Dimensions Hors tout : H 490 mm x L 440 mm x Ep 55 mm 4 entrées ou sorties ø 25 mm 1 emplacement sonde 14 x 150 Bouchon 1/4 tour, purge inférieure Fixation têtes mâles ø 10</p>	RAD390x390x40	100.00 €	120.00 €
<p>Radiateur de ponton</p> <p>Dimensions du faisceau : H 450 mm x L 214 mm x Ep 24 mm Dimensions hors tout : H 465 mm x L 248 mm x Ep 34 mm Ø entrées : 31mm entrée sonde température : 22x150 (Vendu sans bouchon ni sonde)</p>	RAD450x214x24	41.17 €	49.40 €
<p>Radiateur Sprint Car GR TECH</p> <p>Dimensions du faisceau : H 279 mm x L 370 mm Dimensions hors tout : H 310 mm x L 460 mm x Ep 50 mm 2 entrées ou sorties ø 32 mm Sonde 22x150 Montage des Sprint car GR TECH, peut convenir à tous</p>	ABBRADO12	202.29 €	242.75 €



Antifuite radiateur K2
miscible avec tous types de liquide de refroidissement

Liquide en bidon de 400 ml
ADT231 : 6.58 € ht - **7.90 € ttc**

Poudre en tube 18.5 gr
ADT230 : 3.33 € ht - **4.00 € ttc**



Bi-composant soudure à froid
Tous matériaux
Répare bloc moteur, carter, radiateur
Solide en 4 mn - résistance 150° C
Conserve ses propriétés au contact de toute huile, essence et eau

Tubes 2 x 28 gr
20-A40-28 : 6.08 € ht - **7.30 € ttc**



Joint haute température rouge, permet de créer des joints permanents. Résiste aux températures élevées, à la pression et aux vibrations.

Tube 32 gr
20-A17-32 : 2.83 € ht - **3.40 € ttc**
Tube 85 gr
20-A12-85 : 6.04 € ht - **7.25 € ttc**
Cartouche 290 gr
20-A35-290 : 10.75 € ht - **12.90 € ttc**



USAGE COMPETITION AUCUNE GARANTIE ACCORDEE

Radiateurs à eau BMW



284.37 € HT
341.25 € TTC
Réf : RADE30E34E36

Radiateur BMW avec réservoir Série 3 E30/E36 - Série 5 E34

- Dimension du faisceau : hauteur 460 mm, largeur 330 mm, épaisseur 45mm 2 rangées
- Dimension hors tout : hauteur 650 mm, largeur 370 mm, épaisseur 105 mm
- 100 % Alu
- Livré avec bouchon

Radiateur BMW E36 moteur M40/42/44 de 1991-2000 avec bocal

- Dimension du faisceau : hauteur 460 mm, largeur 330 mm, épaisseur 45mm 2 rangées
- Dimension hors tout : hauteur 650 mm, largeur 370 mm, épaisseur 105 mm
- 100 % Alu
- Livré avec bouchon



300.12 € HT
360.15 € TTC
Réf : RADE36M404244



371.58 € HT
445.90 € TTC
Réf : RADE34M50

Radiateur BMW E34 moteur M50 1986-1996

- Dimension du faisceau : hauteur 518 mm, largeur 438 mm, épaisseur 40mm 2 rangées
- 100 % Alu
- Livré avec bouchon

Radiateur BMW E30 moteur M10 316i 318i 1982-1991 avec réservoir

- Dimension du faisceau : hauteur 450 mm, largeur 350 mm, épaisseur 36 mm 2 rangées
- Dimension hors tout : hauteur 480 mm, largeur 485 mm, épaisseur 65mm
- 100 % Alu
- Livré avec bouchon

250.08 € HT
300.10 € TTC
Réf : RADE30M10



283.87 € HT
340.65 € TTC
Réf : RADE10

Radiateur BMW E10 1966-1977 avec réservoir

- Dimension du faisceau : hauteur 400 mm, largeur 345 mm, épaisseur 50 mm 2 rangées
- Dimension hors tout : hauteur 480 mm, largeur 490 mm, épaisseur 85mm
- Entrée / sortie : ø 32 mm
- 100 % Alu
- Livré avec bouchon

USAGE COMPETITION AUCUNE GARANTIE ACCORDEE

Radiateurs à eau BMW

Radiateur BMW Mini Cooper S 2002-2008

180.12 € HT
216.15 € TTC
Réf : RADMINICO

- Dimension du faisceau : hauteur 578 mm, largeur 398 mm, épaisseur 42 mm 2 rangées
- Dimension hors tout : hauteur 716 mm, largeur 438 mm, épaisseur 128 mm
- Entrée / sortie : \varnothing 32 mm
- 100 % Alu
- Livré avec bouchon

Radiateur BMW E30 M3 1987-1991

- Dimension du faisceau : hauteur 372 mm, largeur 428 mm, épaisseur 42mm 2 rangées
- Dimension hors tout : hauteur 505 mm, largeur 501 mm, épaisseur 100 mm
- Entrée / sortie : \varnothing 35 mm
- 100 % Alu
- Livré avec bouchon
- Dimension du faisceau : hauteur 375 mm, largeur 438 mm, épaisseur 56mm 2 rangées
- Dimension hors tout : hauteur 508 mm, largeur 520 mm, épaisseur 121 mm
- Entrée / sortie : \varnothing 35 mm
- 100 % Alu
- Livré avec bouchon

247.08 € ht
296.50 € ttc
Réf : RADE30M3-42



271.62 € ht
325.95 € ttc
Réf : RADE30M3-56

Radiateur BMW E36 M3 Z3 Série 3 1992-1999

- Dimension du faisceau : hauteur 545 mm, largeur 435 mm, épaisseur 42mm 2 rangées
- Dimension hors tout : hauteur 705 mm, largeur 455 mm, épaisseur 60 mm
- Entrée / sortie : \varnothing 38 mm
- 100 % Alu

216.17 € HT
259.40 € TTC
Réf : RADS3E36

Radiateur BMW Série 5 E24-E28 1985-1987

- Dimension du faisceau : hauteur 558 mm, largeur 457 mm, épaisseur 25 mm 3 rangées
- Entrée / sortie : \varnothing 32 mm
- 100 % Alu

242.04 € HT
290.45 € TTC
Réf : RADS5E24E28

USAGE COMPETITION AUCUNE GARANTIE ACCORDEE

Radiateurs à eau - Ford Escort

Radiateur Escort Mk1 & Mk2



257,50 € ht
309,00 € ttc
Réf : ABBRAD010

- dimensions du faisceau : Hauteur 340 mm , largeur 385 mm , 40 mm double cœur
- Profondeur réservoir 60 mm
- dimensions hors tout : Hauteur 475 mm , largeur 500 mm , épaisseur 102 mm
- Entrée / sortie ø32 mm
- Sonde 22x150

Radiateur Escort Mk1 / Mk 2 moteur PINTO

- dimensions du faisceau : Hauteur 340 mm , largeur 385 mm , 40 mm double cœur
- Profondeur réservoir 60 mm
- dimensions hors tout : Hauteur 475 mm , largeur 500 mm , épaisseur 110 mm
- Entrée / sortie ø32 mm
- Sonde 22x150



257,50 € ht
309,00 € ttc
Réf : ABBRAD011



Radiateur Escort Spécial Gr 4



- dimensions du faisceau : Hauteur 385 mm , largeur 385 mm , 40 mm double cœur
- Profondeur réservoir 72 mm
- dimensions hors tout : Hauteur 495 mm , largeur 515 mm , épaisseur 120 mm
- Entrée / sortie ø32 mm
- Sonde 22x150
- Idéal pour BDA, Cosworth, Duratec et Honda S2000
- Comprend des support de ventilateurs pour s'adapter aux ventilateurs Spal ou Revotec



HZCPR



AB1986



TAN95160

Bouchon radiateur Ford Escort

HZCPR : S'ouvre à 1 bar sans verrouillage
11.95 € ht - **14.30 € ttc**

AB1986 : Avec verrouillage s'ouvre de 1.33 bar à 1.47 bar
19.58 € ht - **23.50 € ttc**

TAN95160 : Avec verrouillage s'ouvre de 1.5 bar à 1.68 bar
24.79 € ht - **29.75 € ttc**

USAGE COMPETITION AUCUNE GARANTIE ACCORDEE

Radiateurs à eau - Ford

Radiateur Capri Mk 1 / 2 / 3



- dimensions du faisceau : Hauteur 415 mm , largeur 355 mm, 42 mm - 2 rangées
- dimensions hors tout : Hauteur 500 mm , largeur 460 mm , épaisseur 60 mm
- Entrée / sortie ø35mm
- Livré avec bouchon
- 100% Alu

Radiateur Capri Mk 2 de 1971 à 1977

- dimensions du faisceau : Hauteur 415 mm , largeur 355 mm, 56 mm - 2 rangées
- dimensions hors tout : Hauteur 500 mm , largeur 460 mm , épaisseur 60 mm
- Entrée / sortie ø35mm
- Livré avec bouchon
- 100% Alu



Radiateur Mustang avec réservoir 1979-1993



- dimensions du faisceau : Hauteur 621 mm , largeur 428 mm, 52 mm - 2 rangées
- dimensions hors tout : Hauteur 740 mm , largeur 485 mm , épaisseur 60 mm
- Entrée supérieure : ø32mm
- Sortie inférieure : ø38 mm
- Livré avec bouchon
- 100% Alu

Radiateur Escort, Sierra RS500 et RS Cosworth 2.0 1982-1997

- dimensions du faisceau : Hauteur 650 mm , largeur 308 mm, 50 mm - 3 rangées
- 100% Alu



Radiateur Mustang 1997 - 2004



- dimensions du faisceau : Hauteur 635 mm , largeur 428 mm, 52 mm - 2 rangées
- Entrée : ø38 mm
- Sortie : ø 45 mm
- 100% Alu

Radiateur Mustang 1967 - 1970 3 rangées

- dimensions du faisceau : Hauteur 419 mm , largeur 495 mm
- dimensions hors tout : Hauteur 533 mm , largeur 558 mm
- Entrée : ø38 mm
- Sortie : ø 45 mm
- 100% Alu
- Livré avec bouchon



Radiateurs à eau - Ford

Radiateur Mustang V8 1964-1966 avec réservoir



- dimensions du faisceau : Hauteur 430 mm , largeur 420 mm, 56 mm - 3 rangées
- dimensions hors tout : Hauteur 500 mm , largeur 540 mm , épaisseur 65 mm
- Entrée / sortie \varnothing 35/45 mm
- Livré avec bouchon
- 100% Alu

Radiateur Falcon

- dimensions du faisceau : Hauteur 418 mm , largeur 650 mm, épaisseur 26 mm
- Entrée / sortie \varnothing 35/38 mm
- Livré avec bouchon
- 100% Alu



Radiateur Mustang / Cougar 1969-1973 avec réservoir



- dimensions du faisceau : Hauteur 600 mm , largeur 418 mm, épaisseur 40 mm 3 rangées
- Entrée / sortie \varnothing 38 mm
- Livré avec bouchon
- 100% Alu

Radiateur Cortina 6 cylindres / Taunus 1972-1982 avec réservoir

- dimensions du faisceau : Hauteur 495 mm , largeur 425 mm, épaisseur 52 mm 3 rangées
- Dimension hors tout : hauteur 640 mm, largeur 435 mm, épaisseur 70 mm
- Entrée / sortie \varnothing 45/38 mm
- Livré avec bouchon
- 100% Alu



Radiateur Falcon V8 XD/XE/XF avec réservoir



- dimensions du faisceau : Hauteur 656 mm , largeur 428 mm, épaisseur 56 mm 3 rangées
- Dimension hors tout : hauteur 780 mm, largeur 450 mm, épaisseur 74 mm
- Entrée / sortie \varnothing 45/38 mm
- Livré avec bouchon
- 100% Alu

Radiateur Falcon Fairlane XY XW 1962-1972 avec réservoir

- dimensions du faisceau : Hauteur 442 mm , largeur 498 mm, épaisseur 42 mm 2 rangées
- Dimension hors tout : hauteur 565 mm, largeur 530 mm, épaisseur 55 mm
- Entrée / sortie \varnothing 38/45 mm
- Livré avec bouchon
- 100% Alu



Radiateurs à eau Honda

Radiateur Honda S2000 100 % Aluminium



- Montage origine Honda S2000
- Livré complet avec bouchon, et bouchon de purge inférieur
- **Faisceau et corps 100% alu**
- Poids 5.35 Kg
- Dimensions du faisceau : Hauteur 370 mm , largeur 660 mm , épaisseur 50 mm
- Dimensions hors tout : Hauteur 507 mm , largeur 660 mm , épaisseur 50 mm
- 2 entrées / sorties ø32mm
- Emplacement pour sonde ø18x150

Radiateur HONDA Civic EG, EK, B16, B18

- dimensions du faisceau : Hauteur 350 mm , largeur 358 mm , épaisseur 42 mm 2 rangées
- dimensions hors tout : Hauteur 422 mm , largeur 364 mm , épaisseur 65 mm
- entrées / sorties ø32 mm



HONDA

USAGE COMPETITION AUCUNE GARANTIE ACCORDEE

Radiateurs à eau Peugeot

Radiateur Peugeot 206 S16 / RC 1999 - 2008



- Livré avec bouchon
- Dimension du faisceau : hauteur 550 mm, largeur 380 mm, épaisseur 36mm 2 rangées
- Dimension hors tout : hauteur 560 mm, largeur 500 mm, épaisseur 100 mm
- 100 % Alu
- Entrée / sortie ø 32 mm

Radiateur Peugeot 106 GTi & Rallye - Citroën SAXO VTR 1991 - 2001 avec bocal intégré

- Livré avec bouchon
- Dimension du faisceau : hauteur 520 mm, largeur 315 mm, épaisseur 50 mm 2 rangées
- Dimension hors tout : hauteur 705 mm, largeur 395 mm, épaisseur 120 mm
- 100 % Alu
- Entrée / sortie ø 32 mm



Radiateur Peugeot 205 GTi 1.6, 1.9 - 1.7D



- dimensions du faisceau : Hauteur 265 mm , largeur 605 mm , épaisseur 42 mm 2 rangées
- dimensions hors tout : Hauteur 300 mm , largeur 730 mm , épaisseur 100 mm
- entrées / sorties ø35 mm

Radiateur Peugeot 306 S16 - Citroën ZX 1993-1998 avec bocal intégré

- Livré avec bouchon
- Dimension du faisceau : hauteur 368 mm, largeur 610 mm, épaisseur 40mm, 2 rangées
- 100 % Alu



USAGE COMPETITION AUCUNE GARANTIE ACCORDEE

Radiateurs à eau Renault

Radiateur Alpine A310 V6 1977-1985 avec bocal intégré

- Dimension du faisceau : hauteur 218 mm, largeur 705 mm, épaisseur 40mm
3 rangées
- 100 % Alu
- Bocal intégré



Radiateur Super 5 – R5 / 9 / 11 Gt Turbo 1985-1991

- Livré avec bouchon
- Dimension faisceau : hauteur : 310 mm, largeur 388 mm, épaisseur 50 mm
- Entrée / sortie : \varnothing 32mm
- 100% alu

Radiateur Clio 1 16S / William 1993-1996

- Dimension faisceau : hauteur 398 mm, largeur 430 mm, épaisseur 36 mm
- Dimension hors tout : hauteur 440 mm, largeur 555 mm, épaisseur 110 mm
- Entrée / sortie : \varnothing 32 mm
- 100% alu



USAGE COMPETITION AUCUNE GARANTIE ACCORDEE

Radiateurs à eau Subaru



201.54 € HT
241.85 € TTC
Réf : **RADIMPWRXSTI**

Radiateur Impreza Wrx STI 2002-2007

- Dimension du faisceau : hauteur 344 mm, largeur 692 mm, épaisseur 42 mm 2 rangées
- Dimension hors tout : hauteur 440 mm, largeur 710 mm, épaisseur 60 mm
- 100 % Alu
- Entrée / sortie : 38 mm
- Livré avec bouchon

Radiateur Impreza Wrx STI GC8 1992-2000

- Dimension du faisceau : hauteur 398 mm, largeur 672 mm, épaisseur 42 mm 2 rangées
- Dimension hors tout : hauteur 442 mm, largeur 746 mm, épaisseur 60 mm
- 100 % Alu
- Entrée / sortie : 38 mm
- Livré avec bouchon



187.17 € HT
224.60 € TTC
Réf : **RADIMPWRXSTI9700**

Radiateur Impreza Wrx STI GC8 1992-2000

- Dimension du faisceau : hauteur 398 mm, largeur 672 mm, épaisseur 42 mm 2 rangées
- Dimension hors tout : hauteur 442 mm, largeur 746 mm, épaisseur 60 mm
- 100 % Alu
- Entrée / sortie : 38 mm
- Livré avec bouchon



187.17 € HT
224.60 € TTC
Réf : **RADIMPWRXSTI9700**

Radiateur Forester LS et Impreza L Outback RS moteur EJ25/ EJ22 1998-2002

- Dimension du faisceau : hauteur 673 mm, largeur 342 mm, épaisseur 31 mm 2 rangées
- Dimension hors tout : hauteur 698 mm, largeur 495 mm, épaisseur 76 mm
- 100 % Alu
- Entrée / sortie : 38 mm
- Livré avec bouchon



273.50 € HT
328.20 € TTC
Réf : **RADIMPWRXSTI9700**

Radiateur Impreza WRX GDA /GGA STO GDB/GGB moteur EJ20 2002-2006

- Dimension du faisceau : hauteur 344 mm, largeur 686 mm, épaisseur 52 mm 3 rangées
- 100 % Alu
- Entrée / sortie : 38 mm
- Livré avec bouchon



201.54 € HT
241.85 € TTC
Réf : **RADIMPWRX0206**

Radiateur Forester moteur EJ20 1997-2002

- Dimension du faisceau : hauteur 658 mm, largeur 375 mm, épaisseur 52 mm 2 rangées
- Dimension hors tout : hauteur 665 mm, largeur 440 mm, épaisseur 60 mm
- 100 % Alu
- Entrée / sortie : 35 mm
- Livré avec bouchon



251.92 € HT
302.30 € TTC
Réf : **RADFOR19972002**

Radiateurs à eau Volkswagen

Radiateur Golf 2 / Corrado VR6 Turbo

208.88 € HT
250.65 € TTC
Réf : RADGOL2CORA

- Dimension du faisceau : hauteur 310 mm, largeur 630 mm, épaisseur 40mm 2 rangées
- Dimension hors tout : hauteur 320 mm, largeur 720 mm, épaisseur 40 mm
- 100 % Alu
- Entrée / sortie : 32 mm

Radiateur Golf 1 / Caddy / Scirocco GTi 1.6 1.8 avec bocal

- Dimension du faisceau : hauteur 430 mm, largeur 310 mm, épaisseur 40mm 2 rangées
- Dimension hors tout : hauteur 596.5 mm, largeur 365 mm, épaisseur 99 mm
- 100% alu
- Entrée / sortie : ø 32 mm

288.96 € HT
346.75 € TTC
Réf : RADGOL1CADSCI

Radiateur Golf 1 / Caddy / Jetta / Scirocco GTi 1.6 1.8 avec bocal

- Dimension du faisceau : hauteur 480 mm, largeur 320 mm, épaisseur 40mm 2 rangées
- Dimension hors tout : hauteur 645 mm, largeur 337 mm
- 100% alu
- Entrée / sortie : ø 32 mm
- Livré avec bouchon

281.75 € HT
338.10 € TTC
Réf : RADGOL1CADJETS

Radiateur Golf / Bora - Audi A3/S3/TT - Seat Leon/Toledo - Skoda Octavia

- Dimension du faisceau : hauteur 650 mm, largeur 398 mm, épaisseur 42mm 2 rangées
- Livré avec bouchon
- 100% alu

195.08 € HT
234.10 € TTC
Réf : RADGOLBORA/ASS

Radiateur Golf 2 / Jetta / Corrado / Scirocco 1982-1992

- Dimension du faisceau : hauteur 430 mm, largeur 308 mm, épaisseur 40mm 2 rangées
- Dimension hors tout : hauteur 544mm, largeur 338mm, épaisseur 102 mm
- Livré avec bouchon
- 100% alu

184.96 € HT
221.95 € TTC
Réf : RADGOL2JETCORRA

Radiateur New Beetle 1.8, 1.9, 2.05, 2.5 1998-2009

- Dimension du faisceau : hauteur 650 mm, largeur 306 mm, épaisseur 40mm 2 rangées
- 100 % Alu
- Entrée / sortie : 32 mm

317.87 € HT
381.45 € TTC
Réf : RADNEWBETTL

USAGE COMPETITION AUCUNE GARANTIE ACCORDEE

Vase d'expansion



Bouchon radiateur ou vase expansion

1 bar sans verrouillage
HZCPR : 11.92 € ht - **14.30 € ttc**



Bouchon acier chromé ø45mm

ouverture à 1.1 bar
AD018027001
10.42 € ht - **12.50 € ttc**



Bouchon alu 1/16 NPT

1.35 bar avec verrouillage
AB1986 : 19.58 € ht - **23.50 € ttc**



ouverture à 1.1 bar
33-OC-C31
8.75 € ht - **10.50 € ttc**



1.5 bar avec verrouillage
TAN95160 : 24.79 € ht - **29.75 € ttc**



Support à souder 1/4"

SUP1/4
17.92 € ht - **21.50 € ttc**



Bouchon à souder

Ø 38 - AB2413
15.08 € ht - **18.10 € ttc**
Ø 46 - AB2435
17.58 € ht - **21.10 € ttc**



Support à souder pour bouchon vase

AB1216 : 16.33 € ht - **19.60 € ttc**



Vase cylindrique 0.5 L

H 210 mm x ø 60 mm
4 sorties ø 8
GR94030.5L : 32.92 € ht - **39.50 € ttc**

Vase cylindrique 1.5 L

Vendu sans bouchon
H 205 mm x ø 95 mm
AB2406 : 82.79 € ht - **99.35 € ttc**



Vase rectangulaire 1.7 L

H 125 x 208 x 780 mm
1 sortie ø 8
GRTK491.7L : 82.50 € ht - **99.00 € ttc**

Vase carré 2 L

H 170 x 100 x 150 mm
3 sorties ø 8 - 11 et 15 au choix
GR24BK2L : 42.92 € ht - **51.50 € ttc**



Bouchon de rechange pour vase d'expansion ø 155

type Volkswagen
AD81210153301
5.79 € ht - **6.95 € ttc**

Vase type VW origine

H 125 x 208 x 780 mm
1 sorties ø 16
ADET0002C1 : 16.62 € ht - **19.95 € ttc**



Bouchon de rechange pour vase d'expansion ø 127

33-00-005
3.21 € ht - **3.85 € ttc**

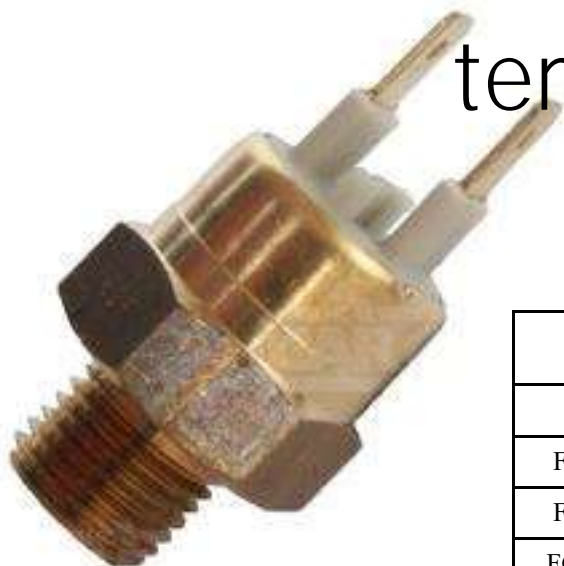
Vase ø 127 mm

Sortie ø 16 mm
115-974-001 : 31.67 € ht - **38.00 € ttc**



Convient aussi à tous les radiateurs de véhicules japonais

Thermocontacteur de température



14 x 150

Référence	Plage de température	Prix unitaire HT	Prix unitaire TTC
	déclenche - coupe		
FG14/87-82	87° - 82°	20.25 €	24.30 €
FG14/95-90	95° - 90°		
FG14/102-97	102° - 97°		

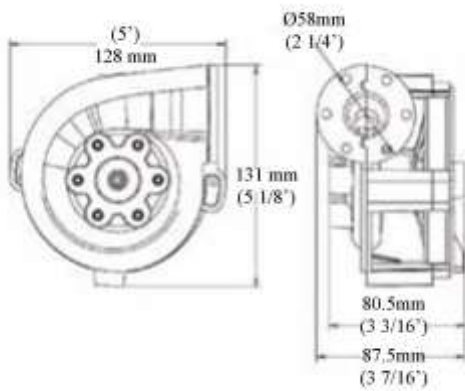


22 x 150

Référence	Plage de température	Prix unitaire HT	Prix unitaire TTC
	déclenche - coupe		
FG22/88-79	88° - 79°	11.25 €	13.50 €
FG22/92-82	90° - 82°		
FG22/95-86	95° - 86°		
FG22/102-95	102° - 95°		

Pompe à eau

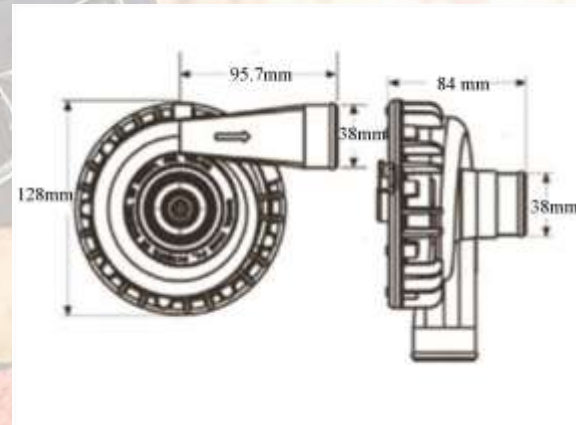
EWP 1 - 80L/minutes



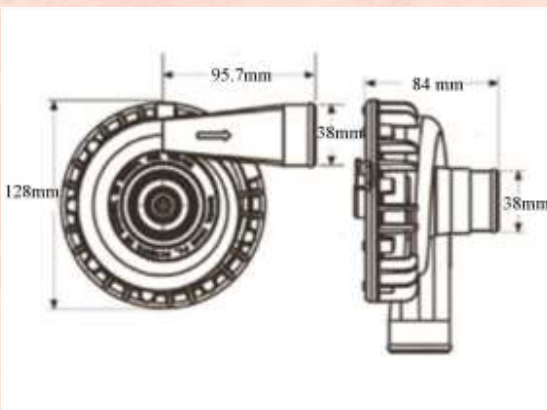
Pompe en Nylon 66
Moteur 12 V
Débit max. : 80l/min sous 13.5 V
Tension de fonctionnement : 3 V à 5 V
Ampérage maxi : 7.5 A
Température de fonctionnement : - 40° à 130°C
Pression maximum : 3.5 bars
Poids : 0.9 Kg
Tuyau : Ø32 mm à 51 mm
Prix : 181.66 € HT - **218.00 € TTC**

EWP 115 - 115L/minutes

Pompe en Nylon 66
Moteur 12 V
Débit max. : 115 l/min sous 13.5 V
Tension de fonctionnement : 3 V à 5 V
Ampérage maxi : 10 A
Température de fonctionnement : - 40° à 130°C
Pression maximum : 5 bars
Poids : 0.980 Kg
Tuyau : Ø38 mm à 51 mm
Prix : 194.17 € HT - **233.00 € TTC**



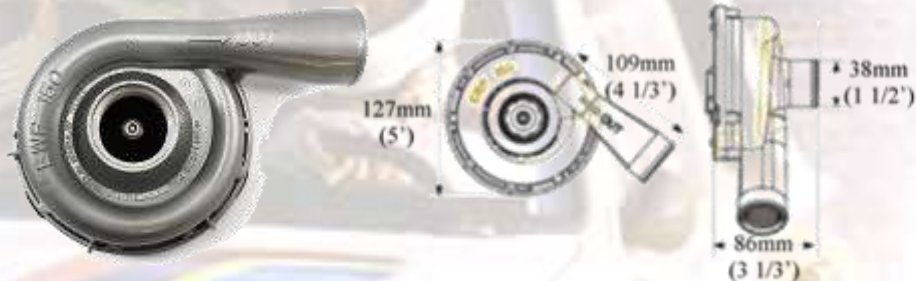
EWP 115 ALU - 115L/minutes



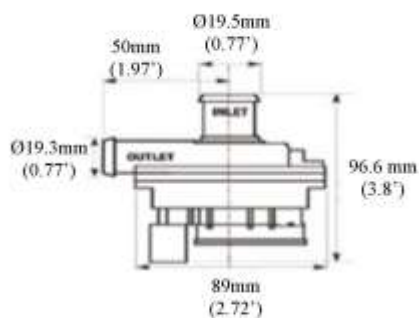
Pompe aluminium
Moteur 12 V
Débit max. : 115 l/min sous 13.5 V
Tension de fonctionnement : 3 V à 5 V
Ampérage maxi : 10 A
Température de fonctionnement : - 40° à 130°C
Pression maximum : 5 bars
Poids : 1.200 Kg
Tuyau : Ø38 mm à 51 mm
Prix : 214.17 € HT - **257.00 € TTC**

EWP 150 ALU - 150 L/minutes

Pompe aluminium
 Moteur 12 V
 Débit max. : 150 l/min sous 13.5 V
 Tension de fonctionnement : 3 V à 5 V
 Ampérage maxi : 10 A
 Température de fonctionnement : - 40° à 130°C
 Pression maximum : 5 bars
 Poids : 1.170 Kg
 Tuyau : Ø38 mm à 51 mm
 Prix : 235.83 € ht - **283.00 € ttc**



Pompe secondaire - EWP004



Pompe en Nylon 66
 Moteur 12 V brushless
 Débit max.: 15l/min à 0.1 bar
 Tension de fonctionnement : 9 V à 15 V
 Température de fonctionnement : -40° à 120°C
 Pression maximum : 2.5 bars
 Poids : 245 grammes
 Tuyau : Ø19mm (25mm avec adaptateur)
 Prix : 85.71 € ht
102.85 € ttc

Contrôleur électrique - EWPC2



Température cibles : 75°C, 80°C, 85°C, 90°C, 95°C.
 Température de déclenchement du ventilateur : température cible +3°C
 Indicateur LED de température, alimentation, pompe, test, ventilateur
 Poids : 90 grammes
 Prix : 193.33 € ht - **232.00 € ttc**



**Nouvelle
gamme**

Ventilateurs



Aspirant 12 V

Dimension
pales

Diamètre	Référence	Epaisseur (mm)	Dimension hors tout (en mm)	m ³ /h	Amp	Watts	Tours/minute	Prix HT	Prix TTC
180 mm	GR06216	60	205	825	4,5	80	2650	36,17 €	43,40 €
235 mm	GR06217	60	250	925	4,5	80	2650	38,63 €	46,35 €
265 mm	GR00190	51	290	1098	5,5	80	2250	39,83 €	47,80 €
285 mm	GR00191	63	315	1352	5,5	80	2250	42,29 €	50,70 €
330 mm	GR00192	67	375	1175	10	80	2100	48,42 €	58,10 €
380 mm	GR00193	75	413	2535	13,5	160	2050	58,25 €	69,90 €

Soufflant 12 V

Dimension
pales

Diamètre	Référence	Epaisseur (mm)	Dimension hors tout (en mm)	m ³ /h	Amp	Watts	Tours/minute	Prix HT	Prix TTC
180 mm	GR06215	60	205	825	4,5	80	2650	34,92 €	41,90 €
235 mm	GR06214	60	250	925	4,5	80	2650	38,63 €	46,35 €
265 mm	GR01294	51	290	1098	5,5	80	2250	39,83 €	47,80 €
285 mm	GR01295	63	315	1352	5,5	80	2250	42,29 €	50,70 €
330 mm	GR01296	67	375	1175	10	80	2100	48,42 €	58,10 €
380 mm	GR01297	75	413	2535	13,5	160	2050	58,25 €	69,90 €



Kit branchement : relais, sonde 3/8 NPT, faisceau : 30 ampères
GR02085 49.17 € HT - **59.00 € TTC**

Ventilateurs



EXTRA-PLATS 52mm

Dimensions pales		Aspirants		Soufflants			Prix HT	Prix TTC
diamètre	référence	m ³ /h	Amp.	référence	m ³ /h	Amp.		
167mm (6,6")	FAN0329-AS	560	7.8	FAN0326-SO	450	6.9	72,92 €	87,50 €
190mm (7,5")	FAN0091-AS	700	5.9	FAN0092-SO	600	5.8	73,75 €	88,50 €
225mm (9")	FAN0608-AS	1180	7.6	FAN0127-SO	1130	7	74,75 €	89,70 €
255mm (10")	FAN0220-AS	1580	7.3	FAN0221-SO	1520	7.1	75,67 €	90,80 €
280mm (11")	FAN0089-AS	1620	7,9	FAN0110-SO	1650	7.7	77,33 €	92,80 €
305mm (12")	FAN0606-AS	1890	7,1	FAN0056-SO	1860	7.2	82,92 €	99,50 €
350mm (14")	FAN0434-AS	2060	6,3	FAN0435-SO	2010	6,3	83,92 €	100,70 €



HAUTE-CAPACITE 63mm

Dimensions pales		Aspirants		Soufflants			Prix HT	Prix TTC
diamètre	référence	m ³ /h	Amp.	référence	m ³ /h	Amp.		
225mm (9")	FAN0605HP-AS	1270	8.8	FAN0610HP-SO	1240	8.7	85,67 €	102,80 €
255mm (10")	FAN0193HP-AS	1960	12.2	FAN0212HP-SO	1830	10.9	88,92 €	106,70 €
280mm (11")	FAN0153HP-AS	1790	9.2	FAN0336HP-SO	1730	8.9	89,83 €	107,80 €
305mm (12")	FAN0607HP-AS	2280	10.9	FAN0166HP-SO	2130	10.2	94,17 €	113,00 €
330mm (13")	FAN0429HP-AS	2390	9.2	FAN0430HP-SO	2300	8.7	96,42 €	115,70 €
350mm (14")	FAN0423HP-AS	2540	9.6	FAN0433HP-SO	2300	9.1	101,50 €	121,80 €
385mm (15,2")	FAN0349HP-AS	3030	9.9	FAN0445HP-SO	3130	9.5	113,25 €	135,90 €
420mm (16,5")	FAN0742HP-AS	3390	16,3				151,17 €	181,40 €

Fixations pour Ventilateurs

Fixation à encastrement

vendues à la paire avec écrous et rondelles

Référence	Ventilateur correspondant	Prix HT	Prix TTC
FM190	190 mm (7,5")	18,17 €	21,80 €
FM225	225 mm (9")	18,17 €	21,80 €
FM255	255 mm (10")	18,17 €	21,80 €
FM280	280 mm (11")	18,17 €	21,80 €
FM305	305 mm (12")	20,00 €	24,00 €
FM330	330 mm (13")	21,33 €	25,60 €
FM350	350 mm (14")	23,17 €	27,80 €
FM385	385 mm (15,2")	26,33 €	31,60 €



Fixation universelle en alu - vendues par paire avec écrous, rondelles et vis

Référence	Ventilateur correspondant	Prix HT	Prix TTC
FB190	190 mm (7,5")	19,17 €	23,00 €
FB225	225 mm (9")		
FB255	255 mm (10")		
FB280	280 mm (11")		
FB305	305 mm (12")		
FB330	330mm (13")		
FB350	350 mm (14")		
FB385	385 mm (15,2")	25,58 €	30,70 €
FB420	420 mm (16,5")		



FPK01



FIK01



FIXATION RAPIDE

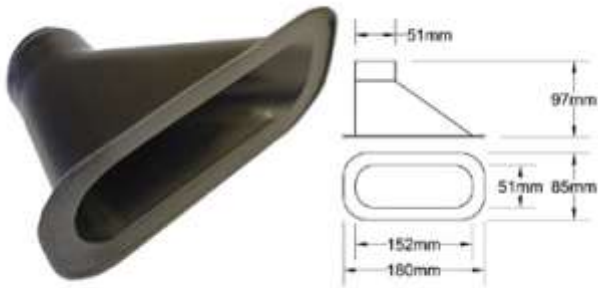
référence	Désignation	prix HT	prix TTC
FPK01	Kit de 4 colliers	5,71 €	6,85 €
FIK01	Kit fixation comprenant la réf. FPK01 et faisceau	26,00 €	31,20 €



ID152-51 : Conduit admission air, diamètre 51 mm
25,25 € ht - **30,30 € ttc**



ID190-45 : Conduit admission air, diamètre 51 mm
25,25 € ht - **30,30 € ttc**



ID152-51 OS : Conduit admission air,
diamètre 51 mm
25,25 € ht - **30,30 € ttc**



ID255-80 : Conduit admission air,
diamètre 63mm ou 76mm
28,75 € ht - **34,50 € ttc**

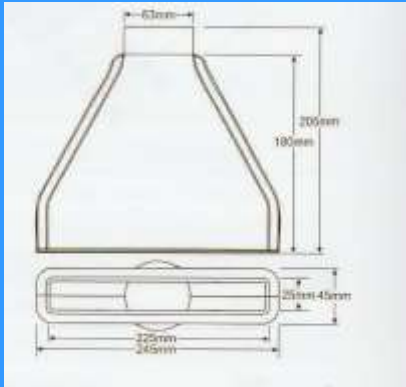


ID150-75 : Conduit admission air,
diamètre 63mm ou 76mm
25,25 € ht - **30,30 € ttc**



ID145 : Conduit admission air, diamètre 63 mm
28,75 € ht - **34,50 € ttc**

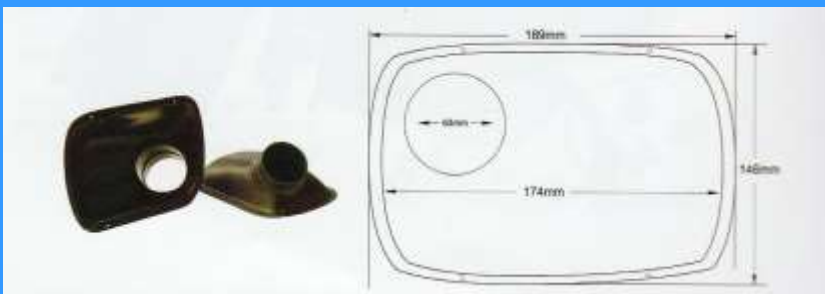
ECOPE d'AIR



ID225-25 : Conduit admission air, diamètre
63 mm
67,08 € ht - **80,50 € ttc**



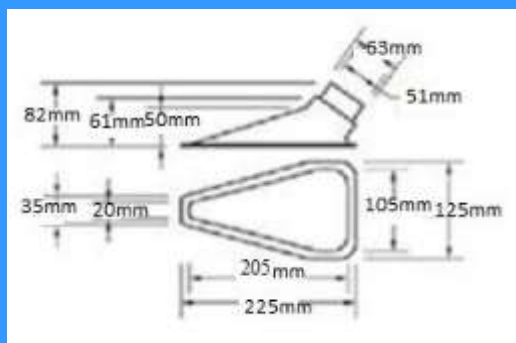
ECOPE D'AIR SPECIAL 205 GTi



IDP-205GTi : Conduit admission air,
diamètre 63 mm
79,75 € ht - **95,70 € ttc**



Simple corps

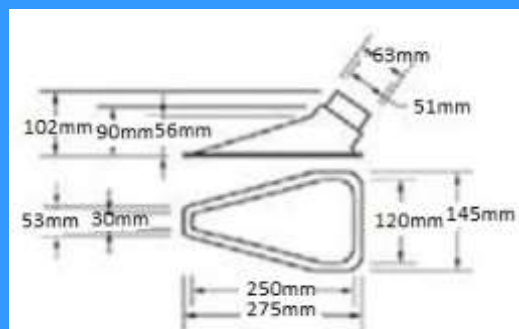


IDS-1B : NOIR 100 x 200
Conduit admission air, diamètre
51 mm OU 63 mm

25,58 € ht - **30,70 € ttc**

IDS-1 C : Translucide 100 x 200

34,13 € ht - **40,95 € ttc**



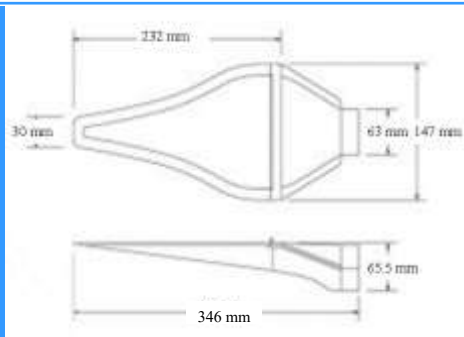
IDS-2B : NOIR 120 x 240
Conduit admission air, diamètre
63 mm OU 76 mm

34,92 € ht - **41,90 € ttc**

IDS-2 C : Translucide 145 x 280

38,67 € ht - **46,40 € ttc**

PRISE D'AIR LATÉRALE



IN1BLK : NOIR petit modèle
Conduit admission air diamètre 63 mm

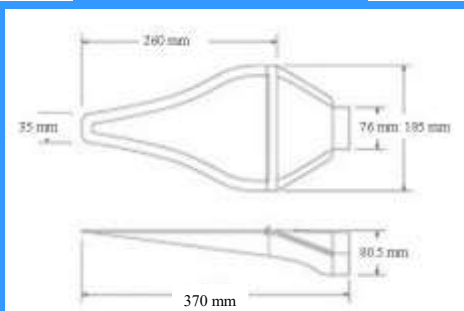
NACA 2 pièces

53,83 € ht
64,60 € ttc

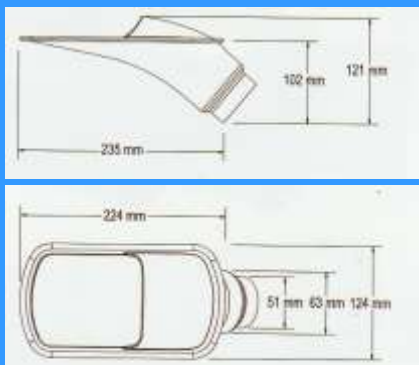
IN1C : TRANSLUCIDE petit modèle
Conduit admission air diamètre 63 mm

IN2C : TRANSLUCIDE grand modèle
Conduit admission air diamètre 76 mm

IN2BLK : NOIR grand modèle
Conduit admission air, diamètre 76 mm



PRISE D'AIR LATÉRALE



GTS-1BKL : NOIR
Conduit admission air
diamètre 63 OU 51 mm

GTS-2BLK : NOIR
Conduit admission air
diamètre 76 OU 63 mm

SCOOPS 2 pièces

67,08 € ht
80,50 € ttc

GTS-1C : TRANSLUCIDE Con-
duit admission air
diamètre 63 OU 51mm

GTS-2C: TRANSLUCIDE
Conduit admission air,
diamètre 76 OU 63 mm



Entrée d'air



Référence	Dimension	HT	TTC
AI51-P	51 mm	13,71 €	16,45 €
AI63-P	63 mm	15,25 €	18,30 €
AI76-P	76 mm	17,58 €	21,10 €
AI89-P	89 mm	19,25 €	23,10 €
AI102-P	102 mm	21,54 €	25,85 €

Grille



Référence	Dimension	HT	TTC
AIG-51P	51 mm	4,50 €	5,40 €
AIG-63P	63 mm		
AIG-76P	76 mm		
AIG-89P	89 mm		
AIG-102P	102 mm		

Raccord de gaine thermo



Référence	Dia gaine	Longueur	HT	TTC
QTHERMO-75-22	75 à 22 mm	50 mm	6,79€	8,15 €
QTHERMO-95-30	95 à 30 mm	50 mm	10,00 €	12,00 €
QTHERMO-102-51	102 à 51 mm	50 mm	11,50 €	13,80 €

Collier de serrage



Référence	Dimension	La paire	
		HT	TTC
DC51	47-55 mm	6,42 €	7,70 €
DC63	60-68 mm		
DC70	68-76 mm		
DC76	74-82 mm		
DC89	84-92 mm		

Réducteur longueur 120 mm

Référence	Ø extérieur	Prix HT	Prix TTC
AHR76-51	76 > 63 > 51 mm	23,92 €	28,70 €
AHR89-63	89 > 76 > 63 mm	27,00 €	32,40 €
AHR102-76	102 > 89 > 76 mm	28,42 €	34,10 €



Chaque section mesure 40 mm de longueur.

Réducteurs en aluminium idéal pour connecter les systèmes d'air, y compris les conduits, les filtres et les échangeurs intermédiaires.

Convient pour le soudage ou peut être utilisé tel quel.



Réducteur longueur 80 mm

Référence	Ø extérieur	Prix HT	Prix TTC
AR60-50	60 > 50 mm	12,17 €	14,60 €
AR63-50	63 > 50 mm	12,17 €	14,60 €
AR63-60	63 > 60 mm	12,17 €	14,60 €
AR70-50	70 > 50 mm	13,38 €	16,05 €
AR70-60	70 > 60 mm	13,38 €	16,05 €
AR70-63	70 > 63 mm	13,38 €	16,05 €
AR76-50	76 > 50 mm	14,54 €	17,45 €
AR76-60	76 > 60 mm	14,54 €	17,45 €
AR76-63	76 > 63 mm	14,54 €	17,45 €
AR76-70	76 > 70 mm	14,54 €	17,45 €
AR80-70	80 > 70 mm	14,58 €	17,50 €
AR89-70	89 > 70 mm	14,58 €	17,50 €
AR89-76	89 > 76 mm	14,58 €	17,50 €
AR89-80	89 > 80 mm	14,58 €	17,50 €
AR102-76	102 > 76 mm	15,79 €	18,95 €
AR102-89	102 > 89 mm	15,79 €	18,95 €
AR114-89	114 > 89 mm	15,79 €	18,95 €

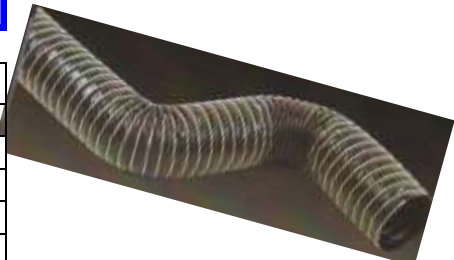
Chaque réducteur a une épaisseur de paroi de 1,3 mm et mesure 80 mm de longueur avec des longueurs de bride de 30 mm à chaque extrémité.



Flexible admission air

Flexible en néoprène noir

		Longueur 0.50 M		Longueur 1 M		Longueur 4M		
Référence	Dimension	HT	TTC	HT	TTC	Référence	HT	TTC
025BLK	25 mm	8,58 €	10,30 €	15,50 €	18,60 €	025BLK-4	55,83 €	67,00 €
032BLK	32 mm	8,54 €	10,25 €	15,33 €	18,40 €	032BLK-4	55,17 €	66,20 €
038BLK	38 mm	8,96 €	10,75 €	16,08 €	19,30 €	038BLK-4	58,00 €	69,60 €
044BLK	44 mm	9,79 €	11,75 €	17,58 €	21,10 €	044BLK-4	63,33 €	76,00 €
051BLK	51 mm	9,92 €	11,90 €	17,88 €	21,45 €	051BLK-4	64,33 €	77,20 €
057BLK	57 mm	10,17 €	12,20 €	18,25 €	21,90 €	057BLK-4	65,67 €	78,80 €
063BLK	63 mm	10,63 €	12,75 €	19,13 €	22,95 €	063BLK-4	68,88 €	82,65 €
065BLK	65 mm	11,00 €	13,20 €	19,75 €	23,70 €	065BLK-4	71,17 €	85,40 €
069BLK	69 mm	11,25 €	13,50 €	20,25 €	24,30 €	069BLK-4	72,83 €	87,40 €
076BLK	76 mm	11,67 €	14,00 €	21,00 €	25,20 €	076BLK-4	75,50 €	90,60 €
080BLK	80 mm	11,92 €	14,30 €	21,42 €	25,70 €	080BLK-4	77,00 €	92,40 €
089BLK	89 mm	12,58 €	15,10 €	22,67 €	27,20 €	089BLK-4	81,67 €	98,00 €
102BLK	102 mm	12,83 €	15,40 €	23,08 €	27,70 €	102BLK-4	83,00 €	99,60 €
114BLK	114 mm	14,67 €	17,60 €	26,42 €	31,70 €	114BLK-4	95,00 €	114,00 €
127BLK	127 mm	17,67 €	21,20 €	31,71 €	38,05 €	127BLK-4	114,17 €	137,00 €
140BLK	140 mm	18,33 €	22,00 €	32,96 €	39,55 €	140BLK-4	118,67 €	142,40 €
152BLK	152 mm	18,50 €	22,20 €	33,33 €	40,00 €	152BLK-4	120,00 €	144,00 €
178BLK	178 mm	25,00 €	30,00 €	45,00 €	54,00 €	178BLK-4	162,00 €	194,40 €
203BLK	203 mm	31,54 €	37,85 €	46,42 €	55,70 €	203BLK-4	167,00 €	200,40 €



Résiste à une température allant de -50°C jusqu'à 150°C.
Permet le refroidissement des freins et l'admission d'air au moteur. Le flexible en néoprène est très léger, il est recouvert d'un fil d'acier et d'une spirale en bronze.

Flexible en silicone rouge

		Longueur 0.50 M		Longueur 1 M		Longueur 4M		
Référence	Dimension	HT	TTC	HT	TTC	Référence	HT	TTC
025R	25 mm	9,17 €	11,00 €	16,46 €	19,75 €	025R-4	59,17 €	71,00 €
032R	32 mm	9,79 €	11,75 €	17,58 €	21,10 €	032R-4	63,33 €	76,00 €
038R	38 mm	9,88 €	11,85 €	17,79 €	21,35 €	038R-4	64,00 €	76,80 €
044R	44 mm	10,17 €	12,20 €	18,29 €	21,95 €	044R-4	65,83 €	79,00 €
051R	51 mm	11,00 €	13,20 €	19,88 €	23,85 €	051R-4	71,50 €	85,80 €
057R	57 mm	11,75 €	14,10 €	21,21 €	25,45 €	057R-4	76,38 €	91,65 €
063R	63 mm	12,38 €	14,85 €	22,29 €	26,75 €	063R-4	80,17 €	96,20 €
065R	65 mm	12,58 €	15,10 €	22,67 €	27,20 €	065R-4	81,67 €	98,00 €
069R	69 mm	12,67 €	15,20 €	22,88 €	27,45 €	069R-4	82,33 €	98,80 €
076R	76 mm	12,83 €	15,40 €	23,08 €	27,70 €	076R-4	83,00 €	99,60 €
080R	80 mm	13,25 €	15,90 €	23,83 €	28,60 €	080R-4	85,83 €	103,00 €
089R	89 mm	13,71 €	16,45 €	24,63 €	29,55 €	089R-4	88,67 €	106,40 €
102R	102 mm	17,25 €	20,70 €	19,17 €	23,00 €	102R-4	111,50 €	133,80 €
114R	114 mm	17,42 €	20,90 €	31,33 €	37,60 €	114R-4	112,83 €	135,40 €
127R	127 mm	17,67 €	21,20 €	31,71 €	38,05 €	127R-4	114,17 €	137,00 €
140R	140 mm	17,96 €	21,55 €	32,33 €	38,80 €	140R-4	116,50 €	139,80 €
152R	152 mm	19,25 €	23,10 €	34,63 €	41,55 €	152R-4	124,67 €	149,60 €
178R	178 mm	24,92 €	29,90 €	49,04 €	58,85 €	178R-4	161,50 €	193,80 €
203R	203 mm	28,00 €	33,60 €	50,42 €	60,50 €	203R-4	181,50 €	217,80 €



Le flexible en silicone est très flexible et résiste à une température allant de -80°C jusqu'à 310°C.
Permet le refroidissement des freins et l'admission d'air au moteur. Le flexible en silicone est très léger, il est recouvert d'un fil d'acier et d'une spirale en bronze.

Gaine aluminium extensible



Référence	ø intérieur	Prix HT	Prix TTC
AD51	51 mm	20,17 €	24,20 €
AD63	63 mm	23,25 €	27,90 €
AD76	76 mm	27,75 €	33,30 €
AD89	89 mm	29,33 €	35,20 €

Flexible aluminium extensible
Vendu en longueur d'un mètre



Ventilateurs d'habitacle



**Fabriqué tout en aluminium noir anodisé, ventilateur de haute qualité.
Ultra léger et très résistant.**

Les pales sont en aluminium et découpées au laser pour un maximum d'efficacité, fabriqué en nylon renforcé de fibre de verre.

Les moteurs sont équipés de suppression électrique et de tension stabilisée pour assurer longévité et parfait fonctionnement.

Existe en 2 diamètres:

DF03 : Ø76 mm - Poids : 390g - 12 Volt 2 A - 82.75 € HT - **99.30 € TTC**

DF04 : Ø102 mm - Poids : 518 g - 12 Volt 1.6 A - 94.58 € HT - **113.50 € TTC**

Y de connections

Permet de connecter 2 boas à un ventilateur d'habitacle.

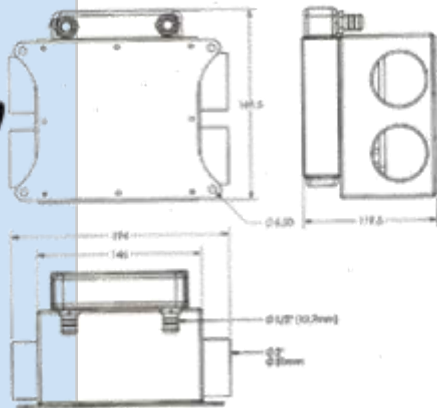
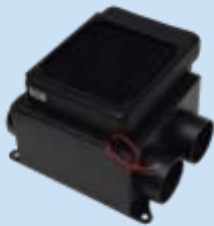
DFY3 : sortie 1 x 76 mm et 2 x 51 mm
38.40 € HT - **32.00 € TTC**

DFY4 : sortie 1 x 102 mm et 2 x 63 mm
28.37 € HT - **34.05 € TTC**

TH-HEAY-M63 : 3 x ø 63.5 mm
11.17 € HT - **14.00 € TTC**



Radiateur alu pour chauffage et désembuage



Cet appareil de chauffage léger est parfaitement adapté aux véhicules où la taille et le poids sont de la plus haute importance sans sacrifier la production de chaleur. Il utilise un ventilateur axial puissant et peu encombrant associé à une matrice de chauffage en cuivre efficace pour offrir des performances de chauffage normalement fournies par des unités deux fois sa taille!

- Puissance de chauffage: 3,5kw
- Débit d'air: 190cfm (322m³ / h)
- Tension: 12v
- Ampères: démarrage 3a, fonctionnement continu 2a
- Poids: 1250 grammes
- Taille: 193 mm x 143 mm x 123 mm
- Raccords de tuyau d'eau: tuyau en silicone de 11 mm
- Raccords de tuyau d'air (x4): 51 mm (2 ")

ABHEAT35

209.42 € ht - **251.30 € ttc**

Circulation optimale de l'air chaud dans l'habitacle.
Un avantage supplémentaire est sa taille compacte et son efficacité exceptionnelle, il dégage deux fois plus de chaleur. Le radiateur a un petit ventilateur efficace intégré

Caractéristiques:

- Puissance de chauffage : 2,2 kW
- Dimensions: 115,5 mm x 150 mm x 102 mm
- Diamètre des tuyaux d'eau: 13 mm
- Diamètres de sortie: 63.5 mm (2,5 ")
- Alimentation du ventilateur: 12 V
- Poids: moins de 2 Kg

TH-HEAMH1

154.67 € ht - **185.60 € ttc**



Accessoires pour radiateur alu

Y de connections : 3 x ø 63.5 mm

TH-HEAY-M63

15.50 € ht - **18.60 € ttc**



Diffuseur d'air

Existe en deux diamètre

Ø 51 (2 ") : TH-HEAV-M51

Ø 63.5 (2.5 ") : TH-HEAV-M63

16.79 € ht - **20.15 € ttc**

Réducteur 63.5 mm - 51 mm (2.5" - 2")

TH-HEAJ-M51-M63

6.17 € ht - **7.40 € ttc**



Diffuseur d'air pour tableau de bord

Existe en deux diamètre

Ø 51 (2 ") : TH-HEADV-M51

Ø 63.5 (2.5 ") : TH-HEADV-M63

20.42 € ht - **24.50 € ttc**

FILTRES A AIR



JC30 / JC40 / JC50

Modèle (L x l x H ext)	Référence	Prix ht	Prix ttc
186 mm x 148 mm x 125 mm	JC20/100	87,92 €	105,50 €
298 mm x 149 mm x 90 mm	JC30/65	124,00 €	148,50 €
298 mm x 149 mm x 125 mm	JC30/100	131,83 €	158,20 €
379 mm x 142 mm x 50 mm	JC40/25	130,42 €	156,50 €
379 mm x 142 mm x 65 mm	JC40/40	136,92 €	164,30 €
379 mm x 142 mm x 90 mm	JC40/65	144,67 €	173,60 €
379 mm x 142 mm x 125 mm	JC40/100	152,42 €	182,90 €
436 mm x 148 mm x 125 mm	JC50/100	165,42 €	198,50 €



JCO20

JCO30/ JCO40/ JCO50

Référence des filtres	Surfiltre SAUSAGE avec lèvres taille spécifique à chaque filtre	Prix ht	Prix ttc	Surfiltre OVERSOCK taille unique à couper à la dimension	Prix ht	Prix ttc
JC20/100	-	-	-	JCO20	43,92 €	52,70 €
JC30/65	JCO30/65L	67,17 €	80,60 €	JCO30	51,67 €	62,00 €
JC30/100	JCO30/100L	67,17 €	80,60 €			
JC40/25	-	-	-	JCO40	62,00 €	74,40 €
JC40/40	JCO40/40L	69,75 €	83,70 €			
JC40/65	-	-	-			
JC40/100	JCO40/100L	69,75 €	83,70 €			
JC50/100	JCO50/100L	80,17 €	96,20 €	JCO50	64,58 €	77,50 €



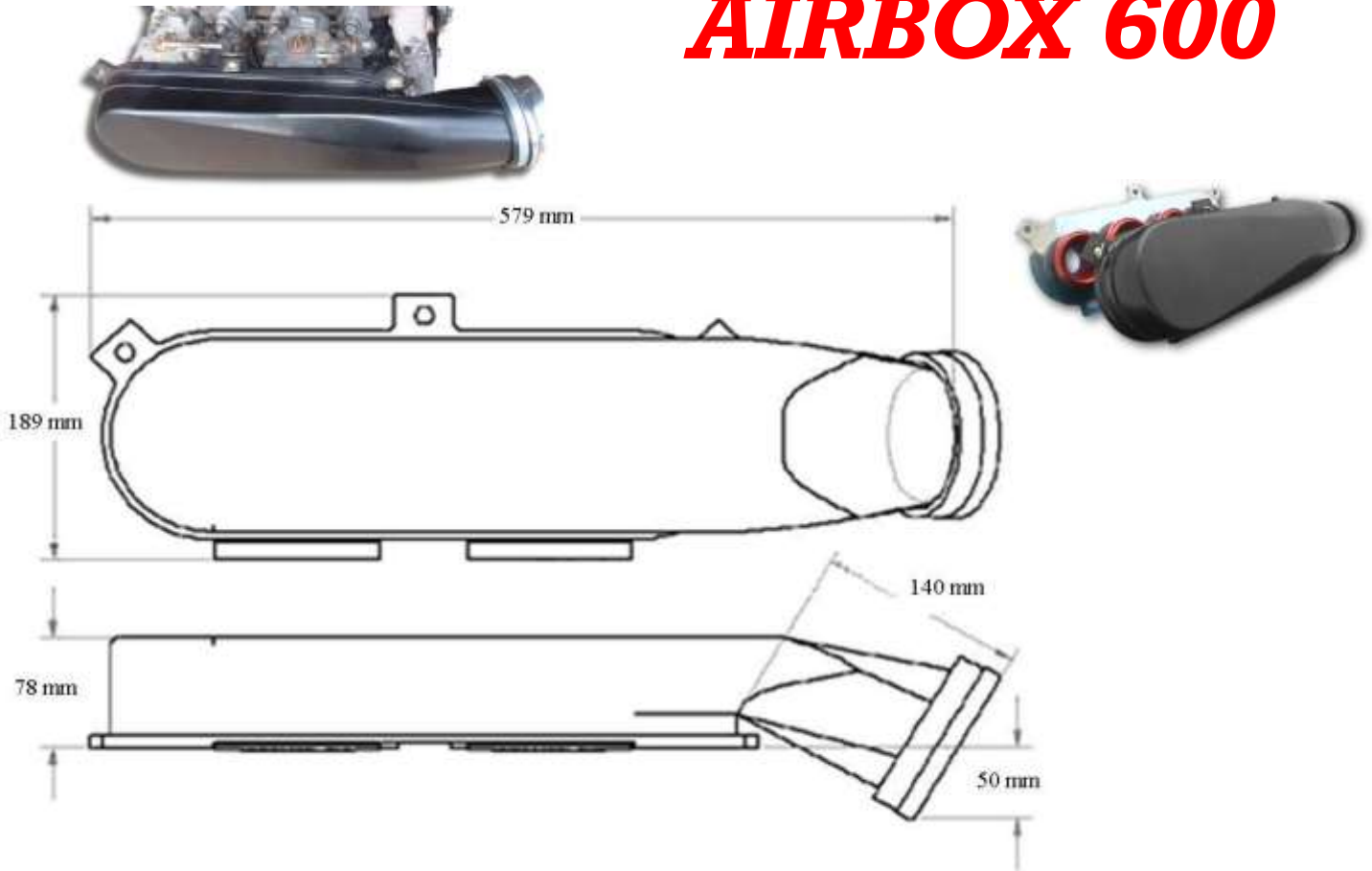
Perçage ER6

Modèle	Référence	Prix ht	Prix ttc
Plaque brute alu non percée 186 mm x 148 mm	21AJC20	22,92 €	27,50 €
Plaque brute alu non percée 298 mm x 149 mm	6JC30	42,17 €	50,60 €
Plaque brute alu non percée 379 mm x 142 mm	9JC40	42,17 €	50,60 €
Plaque brute alu non percée 436 mm x 148 mm	18C50	49,83 €	59,80 €
Plaque alu ER6 percée 298 mm x 149 mm	6JC30-ER6	32,50 €	39,00 €
Plaque alu ER6 percée 379 mm x 142 mm	9JC40-ER6	32,50 €	39,00 €

BOITES A AIR



AIRBOX 600



Livré NU sans accessoire				
C6275LH	diamètre entrée : 75 mm	Entrée à Gauche	232.50€	279.00 €
C6275RH		Entrée à Droite		
C6200LH	diamètre entrée : 100 mm	Entrée à Gauche		
C6200RH		Entrée à Droite		

Embases pour AIRBOX 600			
C6006	universelle pleine à percer	21.25 €	25.50 €



FILTRES A AIR

Pipercross
Performance Air Filters

PX 500 - PX 600



Conçus pour rampes de carburateurs ou injection, leurs conceptions offrent une réserve d'air importante.

Gamme PX500 idéale pour moteur moto ou V6.

Il est conseillé d'utiliser toujours le plus grand élément possible et veiller à ce que il y ait au moins un écart de 19 mm entre l'embouchure de la trompette et la face interne du filtre.

Filtre et embase sont vendus séparément.



réf	Longueur (A)	Largeur (B)	Hauteur (C)	Hauteur intérieure	PU HT	PU TTC
Filtre DOME PX500						
C502D	370mm	170mm	65mm	40mm	106.67 €	128.00 €
C503D	370mm	170mm	90mm	65mm	106.67 €	128.00 €
C504D	370mm	170mm	125mm	100mm	106.67 €	128.00 €
Filtre BOX PX500						
C5001	370mm	170mm	40mm	25mm	106.67 €	128.00 €
C5002	370mm	170mm	55mm	40mm	106.67 €	128.00 €
C5003	370mm	170mm	80mm	65mm	106.67 €	128.00 €
C5004	370mm	170mm	115mm	100mm	106.67 €	128.00 €
Filtre DOME PX600						
C602D	435mm	190mm	90mm	65mm	103.33 €	124.00 €
C603D	435mm	190mm	120mm	90mm	103.33 €	124.00 €
C604D	435mm	190mm	150mm	125mm	103.33 €	124.00 €
Filtre BOX PX600						
C6001	435mm	190mm	40mm	25mm	103.33 €	124.00 €
C6002	435mm	190mm	55mm	40mm	103.33 €	124.00 €
C6003	435mm	190mm	80mm	65mm	103.33 €	124.00 €
C6004	435mm	190mm	115mm	100mm	103.33 €	124.00 €

Filtre DOME



Filtre BOX

Embases pour PX 500		Longueur	Hauteur	PU HT	PU TTC
C5005	universelle pleine à percer			19.58 €	23.50 €
C5005 HAY	plaque alu percée moteur	365 mm	167 mm	24.58 €	29.50 €
PX500 ER6	Plaque alu percée moteur ER6	365 mm	167 mm	24.58 €	29.50 €
Embases pour PX 600					
C6006	universelle pleine à percer			21.25 €	25.50 €
PX600 HAY	plaque alu percée moteur	435 mm	188 mm	26.25 €	31.50 €



FILTRES A AIR

PX 300

Pipercross
Performance Air Filters



Utilisation routière ou pour simple carburateur

Il est conseillé d'utiliser toujours le plus grand élément possible et veiller à ce que il ya au moins un écart de 19 mm entre l'embouchure de la trompette et la face interne du filtre.

Filtre et embase sont vendus séparément.



réf	Longueur (A)	Largeur (B)	Hauteur (C)	Hauteur intérieure	PU HT	PU TTC
Filtre DOME PX300						
C302D	190mm	190mm	65mm	40mm	50.83 €	61.00 €
C303D	190mm	190mm	90mm	65mm	50.83 €	61.00 €
C304D	190mm	190mm	125mm	100mm	50.83 €	61.00 €
Filtre BOX PX300						
C3001	190mm	190mm	40mm	25mm	50.83 €	61.00 €
C3002	190mm	190mm	55mm	40mm	50.83 €	61.00 €
C3003	190mm	190mm	80mm	65mm	50.83 €	61.00 €
C3004	190mm	190mm	115mm	100mm	50.83 €	61.00 €



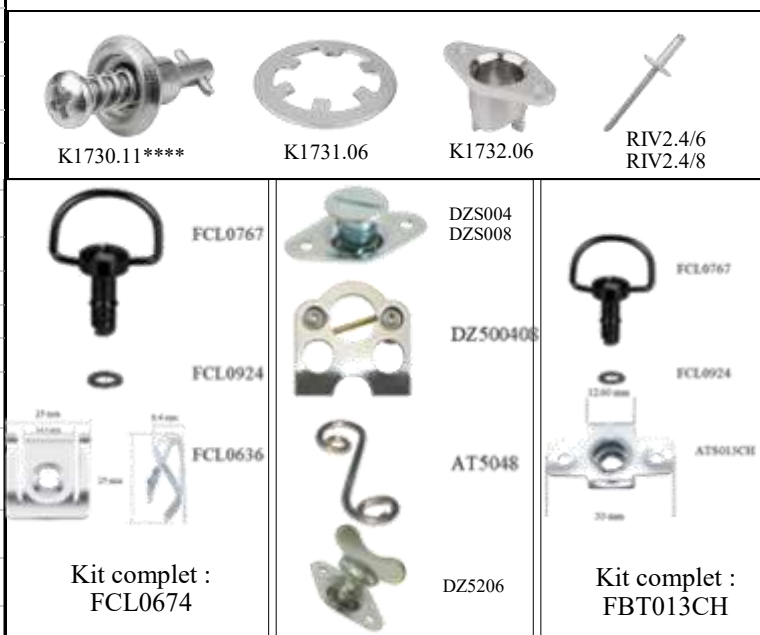
Embases pour PX 300

réf	Application	PU HT	PU TTC
C3119	universelle pleine à percer	20.83 €	25.00 €
WEBER			
C3107	DCNF	20.83 €	25.00 €
C3101	DCOE	20.83 €	25.00 €
C3103	DGAS	20.83 €	25.00 €
C3103	DGAV	20.83 €	25.00 €
SOLEX			
C3101	40/45 ADDHE	20.83 €	25.00 €
C3101	40DAA	20.83 €	25.00 €
C3101	45DHH	20.83 €	25.00 €
DELLORTO			
C3101	40/46/48 DHLA	20.83 €	25.00 €



D'autres embases disponibles, nous consulter

Accessoires filtres gamme PX 300 / 500 / 600		PU ht	PU ttc
FCL0636	Agrafe d'embase	1.50 €	1.80 €
FCL0767	Vis de fixation	3.29 €	3.95 €
FCL 0924	Rondelle fixation	0.46 €	0.55 €
FCL0674	Kit complet 3 pièces	5.25 €	6.30 €
DZS004	Attache rapide 1/4 de tour ep 4.4 à 5.2mm	4.13 €	4.95 €
DZS008	Attache rapide 1/4 de tour ep 6.9 à 7.8mm	4.13 €	4.95 €
DZ500408	Support à souder pour attache	1.67 €	2.00 €
AT5048	Fixation 4mm / 10 mm	0.50 €	0.60 €
ATS013CH	Agrafe d'embase à riveter	1.62 €	1.95 €
FBT013CH	Kit complet à riveter	5.08 €	6.10 €
DZ5206	Attache rapide 1/4 de tour sans outils - ep 4.4 à 5.2mm	4.96 €	5.95 €
K1730.11****	Verrou 1/4 de tour, tête cruciforme Li: 10,15/10,9/11,65/12,4/13,15	3.42 €	4.10 €
K1731.06	Rondelle de maintien 1/4 de tour	0.33 €	0.40 €
K1732.06	Réceptacle de Camloc	1.67 €	2.00 €
RIV2.4/6	Rivet	0.08 €	0.10 €
RIV2.4/8	Rivet	0.13 €	0.15 €



FILTRES A AIR

Pipercross
Performance Air Filters

PX 700

Gamme de filtres universels à **entrée Femelle** caout-
chouc avec **soit Top alu et cage, soit TOP mousse**
Utilisable sur toute surface : asphalte, terre
Léger
Augmentation de la circulation d'air
Amélioration du couple

réf.	Diamètre entrée (mm)	Diamètre du filtre (mm)	Longueur totale (mm)	PU HT	PU TTC
Filtre PX700 TOP Mousse					
C0186	50	100	150	57.50 €	69.00 €
PK001F	60	100	150	43.33 €	52.00 €
C0191	60	150	100	57.50 €	69.00 €
C0179	60	150	190	57.50 €	69.00 €
C0172	60	200	200	57.50 €	69.00 €
C0520	65	100	105	57.50 €	69.00 €
PK002F	65	100	150	43.33 €	52.00 €
C0290	65	100	170	57.50 €	69.00 €
C0173	65	150	200	57.50 €	69.00 €
PK003F	70	100	150	43.33 €	52.00 €
C0176	70	150	190	57.50 €	69.00 €
C0177	70	200	200	57.50 €	69.00 €
C1223	73	150	180	57.50 €	69.00 €
PK004F	75	107	150	43.33 €	52.00 €
C0182	75	150	190	57.50 €	69.00 €
PK005F	80	110	150	43.33 €	52.00 €
C0340	80	150	200	57.50 €	69.00 €
C0187	80	200	200	57.50 €	69.00 €
PK006F	85	115	150	43.33 €	52.00 €
C0183	85	150	190	57.50 €	69.00 €
PK007F	90	122	150	43.33 €	52.00 €
C0630F	90	120	160	57.50 €	69.00 €
PK009F	100	133	150	43.33 €	52.00 €
C0640	100	150	190	57.50 €	69.00 €
C9047	100	200	400	61.25 €	73.50 €
C0181	110	150	190	76.25 €	91.50 €
C9046	125	200	400	61.25 €	73.50 €
C0190	130	200	170	57.50 €	69.00 €
C9048	130	200	400	57.50 €	69.00 €
C0174	146	200	250	90.83 €	109.00 €



Sur filtre de protection
voir page suivante

FILTRES A AIR

Pipercross
Performance Air Filters



Filtre cylindrique

TOP MOUSSE

Gamme de filtres universels à **entrée Femelle** caoutchouc avec soit **Top alu**, soit **TOP mousse**
Utilisable sur toutes surfaces.
Léger
Augmentation de la circulation d'air
Amélioration du couple

réf.	Diamètre entrée (mm)	Diamètre du filtre (mm)	Longueur totale (mm)	PU HT	PU TTC
Filtres universels entrée en caoutchouc					
MPX1011	28	62	80	24.08 €	28.90€
MPX1012	34	62	75	24.08 €	28.90€
MPX1013	40	79	68	24.08 €	28.90€
MPX1014	43	72	80	24.08 €	28.90€
MPX1015	43	72	89	24.08 €	28.90€
MPX1016	48	77	93	24.08 €	28.90€
MPX1017	52	77	77	24.08 €	28.90€
MPX1019	52	77	115	24.08 €	28.90€
MPX1018	54	77	83	24.08 €	28.90€
MPX1025	54	78	115	24.08 €	28.90€
MPX1021	62	90	98	24.08 €	28.90€
MPX1022	65	93	85	24.08 €	28.90€

Filtres universels entrée en caoutchouc SPECIAL OFF ROAD					
C0171	70	100	200	57.50 €	69.00 €
C9053	80	150	200	61.25 €	73.50 €
C0127	80	300	300	57.50 €	69.00 €
C9055	85	150	300	61.25 €	73.50 €
C9052	90	150	150	61.25 €	73.50 €
C9054	110	150	300	61.25 €	73.50 €
C9050	120	200	250	61.25 €	73.50 €
C9049	120	200	400	61.25 €	73.50 €
C9051	125	200	250	61.25 €	73.50 €



Sur filtre de protection voir page suivante

Filtre conique



TOP ALU

réf.	Diamètre entrée (mm)	Diamètre du filtre (mm)	Longueur totale (mm)	PU HT	PU TTC
Filtres universels entrée en caoutchouc					
PK001	60	93	150	51.58 €	61.90 €
PK002	65	96	150	51.58 €	61.90 €
PK003	70	100	150	51.58 €	61.90 €
PK004	75	107	150	51.58 €	61.90 €
PK005	80	110	150	51.58 €	61.90 €
PK006	85	115	150	51.58 €	61.90 €
PK007	90	122	150	51.58 €	61.90 €
PK009	100	133	150	51.58 €	61.90 €



FILTRES A AIR

Pipercross
Performance Air Filters

PX 700

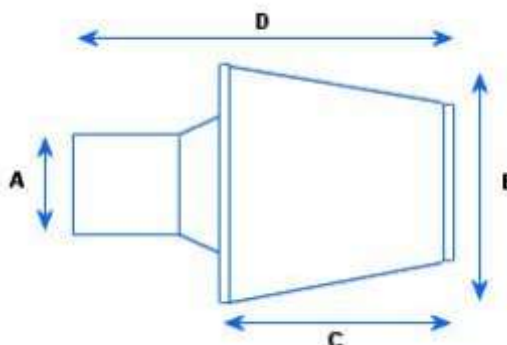


Gamme de filtres universels à **entrée Mâle** avec **TOP mousse**

Utilisable sur toute surface : asphalte, terre
Léger

Augmentation de la circulation d'air

Amélioration du couple



réf.	Diamètre	Largeur	Hauteur	Longueur	PU HT	PU TTC
	entrée A	totale B	filtre C	totale D		
Filtre PX700 TOP Mousse						
C7021	53	150	150	215	90.83 €	109.00 €
C7016	56	150	150	252	90.83 €	109.00 €
C7022	60	150	150	260	90.83 €	109.00 €
C7001	63	150	150	215	90.83 €	109.00 €
C7002	63	200	150	235	90.83 €	109.00 €
C7017	65	150	150	215	90.83 €	109.00 €
C7015	68	150	150	290	90.83 €	109.00 €
C7023	68	150	150	240	90.83 €	109.00 €
C7010	71	150	150	220	90.83 €	109.00 €
C7018	71	150	150	260	90.83 €	109.00 €
C7028	71	200	110	190	93.33 €	112.00 €
C7009	71	200	150	235	93.33 €	112.00 €
C7020	74	150	150	190	90.83 €	109.00 €
C7025	76	150	150	220	99.17 €	119.00 €
C7005	76	200	150	235	99.17 €	119.00 €
C7004	83	150	150	265	99.17 €	119.00 €
C7024	88.5	150	150	190	90.83 €	109.00 €
C7029	95	150	150	260	90.83 €	109.00 €
C7027	100	200	110	190	136.67 €	164.00 €



PK7000 universel



Filtre universel avec une entrée diamètre 88 mm

livré avec 4 réducteurs polyuréthane en diamètres 60, 65, 70 et 75 mm

2 colliers et une flacon 75 ml huile de rétention (C9007)

Constitué d'une cage alu recouvert de mousse Vortex qui permet une grande rétention des impuretés

75.20 HT - 90.24 TTC



Surfiltre GP Sandstop synthétique, conçu pour les filtres rectangulaires ou dômes Pipercross et ITG
Elastique de serrage à la base, pour une bonne étanchéité

Référence	Dimension	Longueur maximum du filtre	Prix HT	Prix TTC
SUPIP-S	390 x 190 x 150 mm	390 mm pour gamme Pipercross PX 500	17,83 €	21.40 €
SUPIP-L	440 x 200 x 160 mm	440 mm pour gamme Pipercross PX600		



Surfiltre Pipercross 155x151x118 maxi - taille S
SF1215S : 8.75 € ht - **10.50 € ttc**
Convient pour les filtres Pipercross suivants : C0179 - C0173 - C0176 - C0182 - C0340 - C0183 - C0640 - C0181 - C0171 - C0290 - PK000 à PK009



Surfiltre Pipercross 150x240x120 maxi- taille L
SF1224L : 8.75 € ht - **10.50 € ttc**
Convient pour les filtres Pipercross suivants : C7029 - C7004 - C7018 - C7023 - C7022 - C7016

Filtres mousse pour cornets - Chaussettes



Description	Ø ext.	Ø int.	Long. Int.	Long. Ext.	Application Rallye	Application Off Road	PU HT	PU TTC
2 x Chaussettes (Universelles) montage sur pipes universelles	100	70	90	108	C1050	C1050MX	35,00€	42,00 €
1 x Chaussette (Universelle) montage sur pipe universelle	115	85	90	108	C1051	C1051MX	17,50 €	21,00 €
Chaussette double pour 45 DCOE / DHLA hauteur 100mm.					C1150	C1150MX	35,00 €	42,00 €
Chaussette double pour 40 DCOE / DHLA hauteur 100mm.					C1151	C1151MX	35,00 €	42,00 €
Chaussette double pour 45 DCOE / DHLA hauteur 50mm.					C1152	C1152MX	35,00 €	42,00 €
Chaussette double pour 40 DCOE / DHLA hauteur 50mm.					C1153	C1153MX	35,00 €	42,00 €

Pipes d'admission alu pour carburateur

trompettes Pipercross avec lèvres d'admission roulées et parois inclinées de 8° pour empêcher le carburant de s'écouler.

Description	Référence	PU HT	PU TTC
Weber 40 DCOE hauteur 30mm	W4030S	25,00 €	30,00 €
Weber 45 DCOE hauteur 30mm	W4530S	25,00 €	30,00 €
Dellorto 40 DHLA hauteur 30mm	D4030S	25,00 €	30,00 €
Dellorto 45 DHLA hauteur 30mm	D4530S	25,00 €	30,00 €



Boîte à air Kawasaki ER6



Boîte à air **polyester** ou **carbone** pour moteur kawasaki ER6

Semelle en kevlar percé pour rampe er6 avec protection thermique ALU

Fixation avec 2 grenouillères inoxydables - \varnothing pour le filtre : 130mm

Dimension de la boîte sans filtre :

Hauteur : 300mm

Longueur : 255mm

Largeur : 265mm

Dimension hors tout avec le filtre :

Hauteur : 500mm

Longueur : 380mm

modèle de filtre présenté : \varnothing 200, long. 170 - réf : C0190

(vendu sans les cornets en caoutchouc, ni filtre à air)

Polyester : 137.50 € HT - **165.00 € TTC** BAA-ER6-P

Carbone : 195.83 € HT - **235.00 € TTC** BAA-ER6-CA

pièce sur fabrication



Tuyau souple PVC flexible gris

Diamètre intérieur : **75 mm**
Rayon de courbure minimal : 75 mm
Température : -15° à +80°
Poids : 720 gr/m

Par bobine de 5 m (PVC75-5)
88.50 € ht - **106.20 € ttc**

Au mètre (PVC75-1)
19.67 € ht - **23.60 € ttc**



Diamètre intérieur : **100 mm**
Rayon de courbure minimal : 102 mm
Température : -15° à +80°
Poids : 720 gr/m

Par bobine de 5 m (PVC100-5)
121.83 € ht - **146.20 € ttc**

Au mètre (PVC102-1)
27.08 € ht - **32.50 € ttc**



Manchon alu pour raccord tuyau souple PVC - Lg 76 mm

Réf. HCL76 : ø 76 mm : 8.83 € ht - **10.60 € ttc**
Réf. HCL102 : ø 102 mm : 11.21 € ht - **13.45 € ttc**

STANDARD DROITE



DURITES SILICONE



STANDARD DROITE au mètre

Référence	Dia. Int.	HT	TTC
1ML6,5	6,5	10,64 €	12,75 €
1ML8	8	10,64 €	12,75 €
1ML9,5	9,5	10,64 €	12,75 €
1ML11	11	12,41 €	14,90 €
1ML13	13	13,30 €	15,95 €
1ML16	16	14,18 €	17,00 €
1ML19	19	15,96 €	19,15 €
1ML22	22	16,84 €	20,20 €
1ML25	25	17,73 €	21,30 €
1ML28	28	20,39 €	24,45 €
1ML30	30	21,28 €	25,55 €
1ML32	32	22,16 €	26,60 €
1ML35	35	23,05 €	27,65 €
1ML38	38	24,82 €	29,80 €
1ML41	41	25,71 €	30,85 €
1ML45	45	26,60 €	31,90 €
1ML48	48	26,60 €	31,90 €
1ML51	51	31,91 €	38,30 €
1ML54	54	34,57 €	41,50 €
1ML57	57	35,46 €	42,55 €
1ML60	60	37,23 €	44,70 €
1ML63	63	38,12 €	45,75 €
1ML70	70	44,33 €	53,20 €
1ML76	76	46,99 €	56,40 €
1ML80	80	55,85 €	67,00 €
1ML83	83	75,36 €	90,45 €
1ML89	89	62,95 €	75,55 €
1ML102	102	95,16 €	114,20 €
1ML114	114	100,68 €	120,80 €
1ML127	127	106,59 €	127,90 €
1ML152	152	113,18 €	135,80 €

Existe en BLEU ou NOIR

Précisez votre couleur

COUDEE 90

Référence	Dia. Int.	HT	TTC
C90-6,5	6,5	8,74 €	10,50 €
C90-8	8	9,23 €	11,10 €
C90-9,5	9,5	9,59 €	11,50 €
C90-11	11	10,35 €	12,40 €
C90-13	13	8,86 €	10,65 €
C90-16	16	8,86 €	10,65 €
C90-19	19	8,86 €	10,65 €
C90-22	22	8,86 €	10,65 €
C90-25	25	8,86 €	10,65 €
C90-28	28	8,86 €	10,65 €
C90-30	30	9,76 €	11,70 €
C90-32	32	9,76 €	11,70 €
C90-35	35	9,76 €	11,70 €
C90-38	38	10,64 €	12,75 €
C90-41	41	10,64 €	12,75 €
C90-45	45	11,52 €	13,85 €
C90-48	48	12,41 €	14,90 €
C90-51	51	15,07 €	18,10 €
C90-54	54	16,84 €	20,20 €
C90-57	57	17,73 €	21,30 €
C90-60	60	17,73 €	21,30 €
C90-63	63	18,62 €	22,35 €
C90-70	70	20,39 €	24,45 €
C90-76	76	20,39 €	24,45 €
C90-80	80	21,28 €	25,55 €
C90-83	83	32,33 €	38,80 €
C90-89	89	37,05 €	44,45 €
C90-102	102	53,00 €	63,60 €
C90-114	114	54,50 €	65,40 €
C90-127	127	56,80 €	68,15 €
C90-152	152	58,57 €	70,30 €

COUDEE 90°





COUDEE 45°



COUDEE 135

Référence	Dia. Int.	HT	TTC
C135-6,5	6,5	8,93 €	10,70 €
C135-8	8	13,34 €	16,00 €
C135-9,5	9,5	13,34 €	16,00 €
C135-11	11	13,34 €	16,00 €
C135-13	13	11,12 €	13,35 €
C135-16	16	8,86 €	10,65 €
C135-19	19	8,86 €	10,65 €
C135-22	22	8,86 €	10,65 €
C135-25	25	8,86 €	10,65 €
C135-28	28	9,76 €	11,70 €
C135-30	30	13,91 €	16,70 €
C135-32	32	9,76 €	11,70 €
C135-35	35	10,64 €	12,75 €
C135-38	38	10,64 €	12,75 €
C135-41	41	10,64 €	12,75 €
C135-45	45	11,52 €	13,85 €
C135-48	48	23,32 €	28,00 €
C135-51	51	15,96 €	19,15 €
C135-54	54	17,73 €	21,30 €
C135-57	57	18,62 €	22,35 €
C135-60	60	18,62 €	22,35 €
C135-63	63	19,50 €	23,40 €
C135-70	70	38,05 €	45,65 €
C135-76	76	39,28 €	47,15 €
C135-80	80	44,50 €	53,40 €
C135-83	83	44,79 €	53,75 €
C135-89	89	47,21 €	56,65 €
C135-102	102	48,49 €	58,20 €

COUDEE 45

Référence	Dia. Int.	HT	TTC
C45-6,5	6,5	8,74 €	10,50 €
C45-8	8	9,23 €	11,10 €
C45-9,5	9,5	9,59 €	11,50 €
C45-11	11	10,35 €	12,40 €
C45-13	13	9,76 €	11,70 €
C45-16	16	9,76 €	11,70 €
C45-19	19	9,76 €	11,70 €
C45-22	22	9,76 €	11,70 €
C45-25	25	9,76 €	11,70 €
C45-28	28	9,76 €	11,70 €
C45-30	30	10,64 €	12,75 €
C45-32	32	10,64 €	12,75 €
C45-35	35	10,64 €	12,75 €
C45-38	38	10,64 €	12,75 €
C45-41	41	15,43 €	18,50 €
C45-45	45	11,52 €	13,85 €
C45-48	48	13,30 €	15,95 €
C45-51	51	16,84 €	20,20 €
C45-64	54	17,73 €	21,30 €
C45-57	57	18,62 €	22,35 €
C45-60	60	19,50 €	23,40 €
C45-63	63	20,39 €	24,45 €
C45-70	70	21,28 €	25,55 €
C45-76	76	22,16 €	26,60 €
C45-80	80	23,05 €	27,65 €
C45-83	83	32,33 €	38,80 €
C45-89	89	37,05 €	44,45 €
C45-102	102	53,00 €	63,60 €

**DURITES
SILICONE**

Existe en BLEU ou NOIR
Précisez votre couleur



COUDEE 135°

COUDEE 180			
Référence	Dia. Int.	HT	TTC
C180-6,5	6,5	9,68 €	11,60 €
C180-8	8	10,21 €	12,25 €
C180-9,5	9,5	10,64 €	12,75 €
C180-11	11	11,28 €	13,55 €
C180-13	13	11,69 €	14,05 €
C180-16	16	13,76 €	16,50 €
C180-19	19	14,45 €	17,35 €
C180-22	22	15,46 €	18,55 €
C180-25	25	17,47 €	20,95 €
C180-28	28	18,28 €	21,95 €
C180-30	30	17,69 €	21,25 €
C180-32	32	19,12 €	22,95 €
C180-35	35	21,93 €	26,30 €
C180-38	38	20,66 €	24,80 €
C180-41	41	21,91 €	26,30 €
C180-45	45	24,10 €	28,90 €
C180-48	48	24,77 €	29,70 €
C180-51	51	32,51 €	39,00 €
C180-54	54	29,51 €	35,40 €
C180-57	57	31,02 €	37,25 €
C180-60	60	32,49 €	39,00 €
C180-63	63	38,65 €	46,40 €
C180-70	70	40,60 €	48,70 €
C180-76	76	42,79 €	51,35 €
C180-80	80	50,22 €	60,25 €
C180-83	83	51,13 €	61,35 €
C180-89	89	53,41 €	64,10 €
C180-102	102	54,98 €	65,95 €



COUDEE 180°



Existe en BLEU ou NOIR
Précisez votre couleur



MANCHON

Dia int.	95 mm			200 mm			500 mm		
	Réf	HT	TTC	Réf	HT	TTC	Réf	HT	TTC
6,5	MC6,5	2,31 €	2,75 €	200MC6,5	4,61 €	5,55 €	500MC6,5	6,26 €	7,50 €
8	MC8	2,31 €	2,75 €	200MC8	4,61 €	5,55 €	500MC8	6,26 €	7,50 €
9,5	MC9,5	2,31 €	2,75 €	200MC9,5	4,61 €	5,55 €	500MC9,5	6,26 €	7,50 €
11	MC11	2,69 €	3,25 €	200MC11	5,38 €	6,45 €	500MC11	7,30 €	8,75 €
13	MC13	2,88 €	3,45 €	200MC13	5,77 €	6,90 €	500MC13	7,82 €	9,40 €
16	MC16	3,07 €	3,70 €	200MC16	6,15 €	7,40 €	500MC16	8,34 €	10,00 €
19	MC19	3,45 €	4,15 €	200MC19	6,89 €	8,25 €	500MC19	9,38 €	11,25 €
22	MC22	3,65 €	4,40 €	200MC22	7,30 €	8,75 €	500MC22	9,90 €	11,90 €
25	MC25	3,85 €	4,60 €	200MC25	7,70 €	9,25 €	500MC25	10,44 €	12,50 €
28	MC28	3,99 €	4,80 €	200MC28	7,98 €	9,55 €	500MC28	12,00 €	14,40 €
30	MC30	4,09 €	4,90 €	200MC30	8,17 €	9,80 €	500MC30	12,51 €	15,00 €
32	MC32	4,23 €	5,10 €	200MC32	8,47 €	10,15 €	500MC32	13,03 €	15,65 €
35	MC35	4,38 €	5,25 €	200MC35	8,77 €	10,50 €	500MC35	13,56 €	16,30 €
38	MC38	4,48 €	5,35 €	200MC38	8,96 €	10,75 €	500MC38	14,60 €	17,50 €
41	MC41	4,62 €	5,55 €	200MC41	9,23 €	11,10 €	500MC41	15,13 €	18,15 €
45	MC45	4,77 €	5,70 €	200MC45	9,53 €	11,45 €	500MC45	15,65 €	18,80 €
48	MC48	4,96 €	5,95 €	200MC48	9,91 €	11,90 €	500MC48	15,65 €	18,80 €
51	MC51	7,06 €	8,50 €	200MC51	14,13 €	16,95 €	500MC51	18,78 €	22,55 €
54	MC54	7,30 €	8,75 €	200MC54	14,60 €	17,50 €	500MC54	20,34 €	24,40 €
57	MC57	7,48 €	8,95 €	200MC57	14,96 €	17,95 €	500MC57	20,86 €	25,05 €
60	MC60	7,69 €	9,25 €	200MC60	15,38 €	18,45 €	500MC60	21,90 €	26,30 €
63	MC63	7,91 €	9,50 €	200MC63	15,83 €	19,00 €	500MC63	22,43 €	26,90 €
70	MC70	8,63 €	10,35 €	200MC70	17,26 €	20,70 €	500MC70	26,07 €	31,30 €
76	MC76	8,76 €	10,50 €	200MC76	17,51 €	21,00 €	500MC76	27,64 €	33,15 €
80	MC80	8,99 €	10,80 €	200MC80	17,98 €	21,55 €	500MC80	32,85 €	39,40 €
83	MC83	8,61 €	10,35 €	200MC83	17,21 €	20,65 €	500MC83	44,33 €	53,20 €
89	MC89	9,18 €	11,00 €	200MC89	18,36 €	22,05 €	500MC89	37,03 €	44,45 €
102	MC102	9,97 €	11,95 €	200MC102	19,94 €	23,90 €	500MC102	55,98 €	67,15 €
114	MC114	21,82 €	26,20 €	200MC114	43,64 €	52,35 €	500MC114	59,22 €	71,05 €
127	MC127	23,10 €	27,70 €	200MC127	46,19 €	55,45 €	500MC127	62,70 €	75,25 €
152	MC152	24,52 €	29,45 €	200MC152	49,05 €	58,85 €	500MC152	66,57 €	79,90 €

DURITES SILICONE



REDUCTEUR DROIT		
Référence	HT	TTC
RD16-13	8,12 €	9,75 €
RD19-13	8,70 €	10,45 €
RD19-16	5,32 €	6,40 €
RD22-16	9,56 €	11,50 €
RD22-19	5,32 €	6,40 €
RD25-19	9,97 €	11,95 €
RD25-22	10,23 €	12,30 €
RD28-22	10,23 €	12,30 €
RD28-25	10,54 €	12,65 €
RD32-19	11,04 €	13,25 €
RD32-25	10,63 €	12,75 €
RD32-28	7,10 €	8,50 €
RD35-22	11,81 €	14,15 €
RD35-25	7,10 €	8,50 €
RD35-28	7,10 €	8,50 €
RD35-30	11,86 €	14,25 €
RD35-32	7,10 €	8,50 €
RD38-22	10,77 €	12,90 €
RD38-25	10,94 €	13,10 €
RD38-28	11,13 €	13,35 €
RD38-32	7,10 €	8,50 €
RD38-35	11,62 €	13,95 €
RD41-35	7,10 €	8,50 €
RD45-32	7,10 €	8,50 €
RD45-38	7,10 €	8,50 €
RD45-41	7,10 €	8,50 €
RD48-30	14,39 €	17,25 €
RD51-38	9,76 €	11,70 €
RD51-45	9,76 €	11,70 €
RD54-48	15,50 €	18,60 €
RD54-51	15,17 €	18,20 €
RD57-51	15,35 €	18,40 €
RD60-51	16,77 €	20,10 €
RD63-51	10,64 €	12,75 €
RD70-51	17,70 €	21,25 €
RD70-57	19,49 €	23,40 €
RD70-60	10,64 €	12,75 €
RD70-63	20,86 €	25,05 €
RD76-51	19,17 €	23,00 €
RD76-53	21,29 €	25,55 €
RD76-60	21,29 €	25,55 €
RD76-63	11,52 €	13,85 €
RD76-67	20,95 €	25,15 €
RD76-70	21,45 €	25,75 €
RD80-70	21,57 €	25,90 €
RD89-76	24,27 €	29,10 €
RD90-80	24,99 €	30,00 €
RD102-76	28,49 €	34,20 €
RD102-89	29,17 €	35,00 €

DURITE RENFORCEE POUR ECHANGEUR			
Référence	Dia. Int.	HT	TTC
MR45	45	12,15 €	14,60 €
MR51	51	12,15 €	14,60 €
MR54	54	12,77 €	15,30 €
MR57	57	13,26 €	15,90 €
MR60	60	13,83 €	16,60 €
MR63	63	14,10 €	16,90 €
MR70	70	15,77 €	18,90 €
MR76	76	16,82 €	20,20 €
MR80	80	18,54 €	22,25 €
MR89	89	20,41 €	24,50 €
MR102	102	23,26 €	27,90 €

Existe en BLEU ou NOIR
Précisez votre couleur



Téflon liquide
Réf: TEF-FA050
20.71 € HT
24.85 € TTC

Pour une étanchéité optimale pour tous raccords, durite,...
Résiste au liquide de frein





**REDUCTEURS
COULEURS**

REDUCTEUR COUDE 45°

Référence	HT	TTC
RC45-16-13	11,73 €	14,10 €
RC45-19-13	11,73 €	14,10 €
RC45-19-16	11,73 €	14,10 €
RC45-22-16	12,56 €	15,10 €
RC45-22-19	12,56 €	15,10 €
RC45-25-19	12,56 €	15,10 €
RC45-25-22	14,10 €	16,90 €
RC45-28-22	14,10 €	16,90 €
RC45-28-25	14,10 €	16,90 €
RC45-32-19	14,88 €	17,85 €
RC45-32-25	14,94 €	17,90 €
RC45-32-28	14,94 €	17,90 €
RC45-35-22	15,31 €	18,35 €
RC45-35-25	15,66 €	18,80 €
RC45-35-28	15,71 €	18,85 €
RC45-35-30	15,71 €	18,85 €
RC45-35-32	15,71 €	18,85 €
RC45-38-22	16,03 €	19,25 €
RC45-38-25	15,66 €	18,80 €
RC45-38-28	16,29 €	19,55 €
RC45-38-32	16,49 €	19,80 €
RC45-38-35	15,70 €	18,85 €
RC45-41-35	16,81 €	20,15 €
RC45-45-32	17,47 €	20,95 €
RC45-45-38	18,03 €	21,65 €
RC45-48-30	18,87 €	22,65 €
RC45-51-38	20,11 €	24,15 €
RC45-51-45	20,11 €	24,15 €
RC45-54-48	23,00 €	27,60 €
RC45-57-51	24,77 €	29,70 €
RC45-60-51	25,48 €	30,55 €
RC45-63-51	25,95 €	31,15 €
RC45-70-51	29,67 €	35,60 €
RC45-70-57	29,67 €	35,60 €
RC45-70-60	29,67 €	35,60 €
RC45-70-63	29,67 €	35,60 €
RC45-76-51	29,82 €	35,80 €
RC45-76-60	29,82 €	35,80 €
RC45-76-63	29,82 €	35,80 €
RC45-76-67	29,82 €	35,80 €
RC45-76-70	29,82 €	35,80 €
RC45-80-70	32,00 €	38,40 €
RC45-89-76	36,70 €	44,05 €
RC45-90-80	37,16 €	44,60 €
RC45-102-76	39,28 €	47,15 €
RC45-102-89	39,28 €	47,15 €

REDUCTEUR COUDE 90°

Référence	HT	TTC
RC90-16-13	10,85 €	13,00 €
RC90-19-13	11,07 €	13,30 €
RC90-19-16	11,30 €	13,55 €
RC90-22-16	12,64 €	15,15 €
RC90-22-19	11,98 €	14,35 €
RC90-25-19	7,10 €	8,50 €
RC90-25-22	13,26 €	15,90 €
RC90-28-22	15,83 €	19,00 €
RC90-28-25	13,28 €	15,95 €
RC90-32-19	12,46 €	14,95 €
RC90-32-25	13,52 €	16,25 €
RC90-32-28	13,12 €	15,75 €
RC90-35-22	13,30 €	15,95 €
RC90-35-25	14,73 €	17,70 €
RC90-35-28	14,78 €	17,75 €
RC90-35-30	13,52 €	16,25 €
RC90-35-32	15,74 €	18,90 €
RC90-38-22	15,76 €	18,90 €
RC90-38-25	13,30 €	15,95 €
RC90-38-28	15,46 €	18,55 €
RC90-38-32	11,52 €	13,85 €
RC90-38-35	14,89 €	17,85 €
RC90-41-35	15,81 €	18,95 €
RC90-45-32	15,93 €	19,10 €
RC90-45-38	16,54 €	19,85 €
RC90-48-30	16,01 €	19,20 €
RC90-51-38	18,90 €	22,70 €
RC90-51-45	18,95 €	22,75 €
RC90-54-48	19,88 €	23,85 €
RC90-57-51	21,57 €	25,90 €
RC90-60-51	15,96 €	19,15 €
RC90-63-51	15,96 €	19,15 €
RC90-70-51	27,91 €	33,50 €
RC90-70-57	27,91 €	33,50 €
RC90-70-60	16,84 €	20,20 €
RC90-70-63	28,97 €	34,75 €
RC90-76-51	29,06 €	34,90 €
RC90-76-60	28,60 €	34,30 €
RC90-76-63	16,84 €	20,20 €
RC90-76-67	29,82 €	35,80 €
RC90-76-70	29,82 €	35,80 €
RC90-80-70	32,00 €	38,40 €
RC90-89-76	36,70 €	44,05 €
RC90-90-80	37,16 €	44,60 €
RC90-102-76	39,28 €	47,15 €
RC90-102-89	39,28 €	47,15 €

Existe en BLEU ou NOIR
Précisez votre couleur

DURITES SILICONE



T connection 25

Référence	HT	TTC
T25-38	22,92 €	27,50 €
T25-45	24,75 €	29,70 €
T25-51	26,42 €	31,70 €
T25-55	28,21 €	33,85 €
T25-57	30,00 €	36,00 €
T25-60	31,67 €	38,00 €
T25-63	33,50 €	40,20 €
T25-70	37,92 €	45,50 €



T connection 19

Référence	HT	TTC
T19-32	12,67 €	15,20 €
T19-35	12,67 €	15,20 €
T19-38	12,67 €	15,20 €

T coudé 45° connection 19

Référence	HT	TTC
T19-45-32	21,00 €	25,20 €
T19-45-35	22,67 €	27,20 €
T19-45-38	23,58 €	28,30 €



T coudé 90° connection 19

Référence	HT	TTC
T19-90-32	21,00 €	25,20 €
T19-90-35	22,67 €	27,20 €
T19-90-38	23,58 €	28,30 €



Existe en BLEU ou NOIR

Précisez votre couleur

www.polycarconceptsport.eu - 04 70 67 49 68

Capuchons silicone femelle



Longueur totale : 42 mm

Température d'utilisation : -50 +180° C

Résiste aux liquides de refroidissement, eau, air, vapeurs d'huile et vapeurs d'essence

Référence	Dia. Intérieur	Prix HT	Prix TTC
GCAP06	6	7,82 €	9,40 €
GCAP08	8	7,88 €	9,45 €
GCAP10	10	7,88 €	9,45 €
GCAP12	12	8,02 €	9,60 €
GCAP16	16	8,70 €	10,45 €
GCAP19	19	9,32 €	11,20 €
GCAP25	25	10,40 €	12,50 €
GCAP30	30	11,40 €	13,70 €
GCAP32	32	11,74 €	14,10 €
GCAP38	38	12,96 €	15,55 €



Existe en BLEU ou NOIR
Précisez votre couleur

DURITES SILICONES FLUOREES

Convient pour le remplissage de réservoir, durite Turbo et circuit d'admission.

Résiste à l'hydrocarbure, à l'huile et au lubrifiant

Vendu en noir uniquement



STANDARD DROITE au mètre			
Réf	Dia. Int.	ht	ttc
1ML11-FLU	11	40,79 €	48,95 €
1ML13-FLU	13	45,96 €	55,15 €
1ML16-FLU	16	53,96 €	64,75 €
1ML19-FLU	19	61,46 €	73,75 €
1ML22-FLU	22	69,00 €	82,80 €
1ML25-FLU	25	39,58 €	47,50 €
1ML32-FLU	32	46,67 €	56,00 €
1ML38-FLU	38	54,58 €	65,50 €
1ML45-FLU	45	48,33 €	58,00 €
1ML51-FLU	51	68,33 €	82,00 €
1ML57-FLU	57	75,00 €	90,00 €

MANCHON								
Diamètre	Longueur	Référence	ht	ttc	Longueur	Référence	ht	ttc
51	89 mm	MC51-FLU	16,25 €	19,50 €	500 mm	500MC51-FLU	62,04 €	74,45 €
57	89 mm	MC57-FLU	16,25 €	19,50 €	500mm	500MC57-FLU	68,67 €	82,40 €



COUDEE 45°			
Réf	Dia. Int.	ht	ttc
C45-51-FLU	51	25,33 €	30,40 €
C45-57-FLU	57	27,42 €	32,90 €

COUDEE 90 °			
Réf	Dia. Int.	ht	ttc
C90-51-FLU	51	24,92 €	29,90 €
C90-57-FLU	57	27,42 €	32,90 €

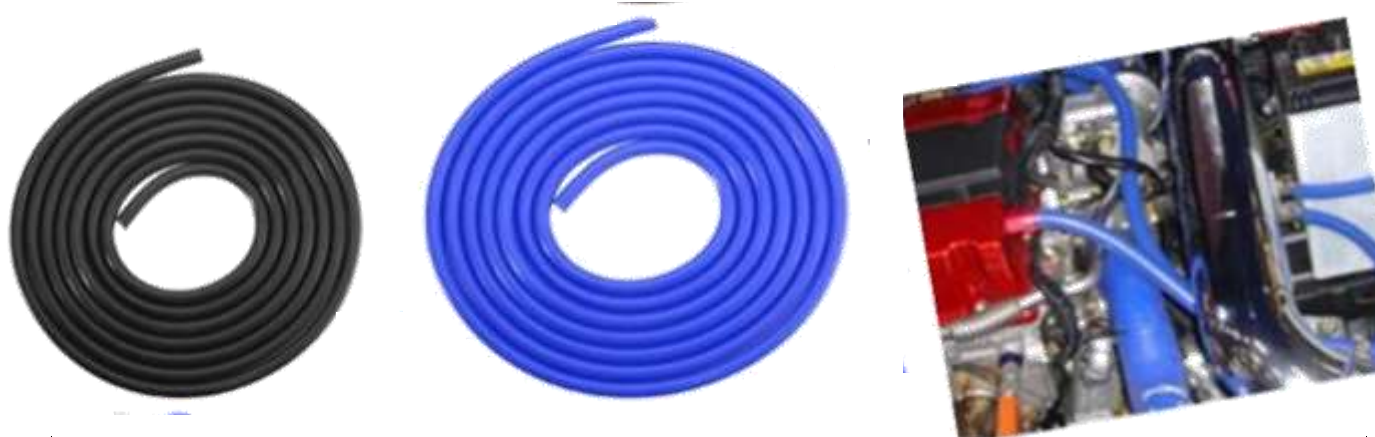


REDUCTEUR DROIT		
Réf	ht	ttc
RD51-40-FLU	13,25 €	15,90 €
RD51-45-FLU	16,67 €	21,20 €
RD57-45-FLU	18,75 €	22,50 €
RD57-51-FLU	23,75 €	28,50 €
RD70-51-FLU	31,67 €	38,00 €

Durite VACUUM

Vendu au mètre

Pout circuit d'eau, liquide de refroidissement et air



Référence	Couleur	Diamètre intérieur	Epaisseur	Prix HT	Prix TTC
VC03BL	Bleu	3 mm	2.4 mm	2.00 €	2.40 €
VC03N	Noir	3 mm	2.4 mm	2.00 €	2.40 €
VC04BL	Bleu	4 mm	2.5 mm	2.46 €	2.95 €
VC04N	Noir	4 mm	2.5 mm	2.46 €	2.95 €
VC05BL	Bleu	5 mm	2.5 mm	2.92 €	3.50 €
VC05N	Noir	5 mm	2.5 mm	2.92 €	3.50 €
VC06BL	Bleu	6 mm	2.6 mm	3.42 €	4.10 €
VC06N	Noir	6 mm	2.6 mm	3.42 €	4.10 €
VC08BL	Bleu	8 mm	2.8 mm	4.25 €	5.10 €
VC08N	Noir	8 mm	2.8 mm	4.25 €	5.10 €
VC10BL	Bleu	10 mm	3 mm	4.92 €	5.90 €
VC10N	Noir	10 mm	3 mm	4.92 €	5.90 €

Durite VACUUM renforcée avec fil nylon pour éviter le déchirement


Résiste à une température de 130°C maximum





Référence	Couleur	Diamètre intérieur	Prix HT	Prix TTC
HZVR4BL	Bleu	4 mm	11.21 €	13.45 €
HZVR4N	Noir	4 mm	11.21 €	13.45 €
HZVR6BL	Bleu	6 mm	11.87 €	14.25 €
HZVR6N	Noir	6 mm	11.87 €	14.25 €
HZVR8BL	Bleu	8 mm	12.38 €	14.85 €
HZVR8N	Noir	8 mm	12.38 €	14.85 €
HZVR10BL	Bleu	10 mm	13.75 €	16.50 €
HZVR10N	Noir	10 mm	13.75 €	16.50 €


Kit durites silicone


 Ford						
Véhicule	Nombre de durites	Application	Référence	Couleur	Prix HT	Prix TTC
Escort Cosworth YBT92 <05/94 (T35 modèles)	3	Turbo T35 avec raccord de soupape de décharge	Z150-001	Bleu	101,83 €	122,20 €
			Z150-001N	Noir	101,83 €	122,20 €
Escort Cosworth YBT92 <05/94 (T35 modèles)	3	Turbo	Z150-002	Bleu	98,42 €	118,10 €
			Z150-002N	Noir	98,42 €	118,10 €
Escort Cosworth YBT92 <05/94 (T35 modèles)	4	Liquide de refroidissement	Z150-003	Bleu	77,25 €	92,70 €
			Z150-003N	Noir	77,25 €	92,70 €
Escort Cosworth YBT92 <05/94 (T35 modèles)	3	Durite d'accessoires	Z150-004	Bleu	50,25 €	60,30 €
			Z150-004N	Noir	50,25 €	60,30 €
Escort Cosworth YBT92 <05/94 (T35 modèles)	2	Liquide de refroidissement	Z150-005	Bleu	48,67 €	58,40 €
			Z150-005N	Noir	48,67 €	58,40 €
			Z150-005R	Rouge	48,67 €	58,40 €
Escort RS Turbo Série 2	2	Liquide de refroidissement	Z150-006	Bleu	119,00 €	142,80 €
			Z150-006N	Noir	119,00 €	142,80 €
Escort RS Turbo Série 2	3	Durite d'accessoires	Z150-007	Bleu	67,83 €	81,40 €
			Z150-007N	Noir	67,83 €	81,40 €
Escort RS Turbo Série 2	4	Turbo	Z150-008	Bleu	125,50 €	150,60 €
			Z150-008N	Noir	125,50 €	150,60 €
Escort RS Turbo Série 2	4	Turbo avec raccord de valve	Z150-009	Bleu	123,58 €	148,30 €
			Z150-009N	Noir	123,58 €	148,30 €
Escort Mk1 Mexico	5	Liquide de refroidissement	Z150-012	Bleu	103,00 €	123,60 €
			Z150-012N	Noir	103,00 €	123,60 €
Escort Mk1 RS2000	5	Liquide de refroidissement	Z150-056	Bleu	103,00 €	123,60 €
			Z150-056N	Noir	103,00 €	123,60 €
Escort Mk2 RS2000	5	Liquide de refroidissement	Z150-013	Bleu	96,17 €	115,40 €
			Z150-013N	Noir	96,17 €	115,40 €
Escort Mk2 1.6/2.0 Pinto carbu DCOE	1	Liquide de refroidissement	Z150-014	Bleu	25,33 €	30,40 €
			Z150-014N	Noir	25,33 €	30,40 €
Sierra Cosworth 2WD	2	Liquide de refroidissement	Z150-015	Bleu	70,33 €	84,40 €
			Z150-015N	Noir	70,33 €	84,40 €
			Z150-015R	Rouge	70,33 €	84,40 €
Sierra Cosworth 2WD	5	Durite d'accessoires	Z150-016	Bleu	76,83 €	92,20 €
			Z150-016N	Noir	76,83 €	92,20 €
Sierra Cosworth 2WD	3	Turbo avec raccord de soupape de décharge	Z150-017	Bleu	128,17 €	153,80 €
			Z150-017N	Noir	128,17 €	153,80 €
Sierra Cosworth 2 WD	3	Turbo	Z150-018	Bleu	125,08 €	150,10 €
			Z150-018N	Noir	125,08 €	150,10 €
Fiesta XR2i 8v CVH	5	Liquide de refroidissement	Z150-019	Bleu	114,25 €	137,10 €
			Z150-019N	Noir	114,25 €	137,10 €
Fiesta RS Turbo	5	Turbo avec raccord de soupape de décharge	Z150-020	Bleu	144,75 €	173,70 €
			Z150-020N	Noir	144,75 €	173,70 €
Fiesta RS Turbo	4	Liquide de refroidissement	Z150-021	Bleu	155,75 €	186,90 €
			Z150-021N	Noir	155,75 €	186,90 €
Fiesta ST150 2004> 1.6l	7	Liquide de refroidissement	Z150-022	Bleu	136,67 €	164,00 €
			Z150-022N	Noir	136,67 €	164,00 €
Fiesta ST150 2004> 1.6l	4	Durite d'accessoires	Z150-023	Bleu	53,17 €	63,80 €
			Z150-023N	Noir	53,17 €	63,80 €
Fiesta Zetec-S 1.6	7	Liquide de refroidissement	Z150-024	Bleu	171,17 €	205,40 €
			Z150-024N	Noir	171,17 €	205,40 €
Fiesta Zetec-S 1.6	1	Tuyau à induction	Z150-025	Bleu	39,50 €	47,40 €
			Z150-025N	Noir	39,50 €	47,40 €
Focus RS 2.0 2002>	2	Turbo	Z150-026	Bleu	71,58 €	85,90 €
			Z150-026N	Noir	71,58 €	85,90 €
Focus RS 2.0 2002>	2	Turbo avec raccord de soupape de décharge	Z150-027	Bleu	76,25 €	91,50 €
			Z150-027N	Noir	76,25 €	91,50 €
Focus RS2.0 09/09/2002-05/02/03 17/02/02/04+	10	Liquide de refroidissement - nécessite un T en métal	Z150-028	Bleu	203,08 €	243,70 €
			Z150-028N	Noir	203,08 €	243,70 €
Focus RS 2.0 2002>	8	Durite d'accessoires	Z150-029	Bleu	163,58 €	196,30 €
			Z150-029N	Noir	163,58 €	196,30 €


 BMW - bleu uniquement					
Véhicule	Nombre de durites	Application	Référence	Prix HT	Prix TTC
E36 325i	2	Radiateur Liquide de refroidissement	QHBM3601/2	72,50 €	87,00 €
E36 M3	2	Radiateur Liquide de refroidissement	QHBM3631/2	72,50 €	87,00 €

 Lancia - bleu uniquement					
Véhicule	Nombre de durites	Application	Référence	Prix HT	Prix TTC
Delta 16V Intégrale	1	Liquide de refroidissement	QHLAT01 B	96,80 €	116,20 €

 Mitsubishi - bleu uniquement					
Véhicule	Nombre de durites	Application	Référence	Prix HT	Prix TTC
Evo 7/8	6	Turbo	QHME6	178,80 €	214,60 €
Evo 7/8	1	Durite coudée pour turbo renforcée	QHME6-turbo	31,70 €	38,00 €
Evo 6 (CP9A)	2	Liquide de refroidissement	QHMEG374	77,40 €	92,90 €
Evo 6 (CP9A)	1	Durite liquide de refroidissement	QHMEG374-S-hose	77,40 €	92,90 €
Evo 7 (CT9A)	2	Liquide de refroidissement	QHME380	77,40 €	92,90 €
Evo 7 (CT9A)	1	Durite en Z court liquide de refroidissement	QHME380-Zshape	28,50 €	34,20 €
Evo X	4	Liquide de refroidissement	QHME1413-blue	112,70 €	135,20 €
Evo X	10	Turbo	QHME1464-blue	179,40 €	215,30 €

 Nissan - bleu uniquement					
Véhicule	Nombre de durites	Application	Référence	Prix HT	Prix TTC
Skyline R32 GTS-T	2	Liquide de refroidissement	QHNICAD04	53,20 €	63,80 €
Skyline R32 GTR	2	Liquide de refroidissement	QHNIC37/C	66,90 €	80,30 €
Skyline R33 GTR + R34 GT	2	Liquide de refroidissement	QHNIC38C	61,60 €	73,90 €

 Renault - bleu uniquement					
Véhicule	Nombre de durites	Application	Référence	Prix HT	Prix TTC
5 GT Turbo	2	Liquide de refroidissement	QHREDS01 B	164,00 €	196,80 €
5 GT Turbo	2	Durite de chauffage	QHREDS07 B	56,80 €	68,20 €

 Subaru						
Véhicule	Nombre de durites	Application	Référence	Couleur	Prix HT	Prix TTC
Impreza GC8, 5/6 (1999-2000)	1	Boite à air ø74-80mm	QHSUA1217B	Bleu	29,00 €	34,80 €
			QHSUA1217Z	Noir	46,85 €	56,20 €
Impreza GC8, 5/6 (1999-2000)	1	Boite à air ø80-85mm	QHSUA1217S	Bleu	40,50 €	48,60 €
			QHSUA1217SZ	Noir	40,50 €	48,60 €
Impreza GC8, 5/6 (1999-2000)	1	Admission turbo	QHSUA1218B	Bleu	169,20 €	203,00 €
			QHSUA1218Z	Noir	169,20 €	203,00 €
Impreza GC8, GD, Gr N (1999-2008)	1	Admission turbo ø entrée 67 mm - ø sortie 54mm	QHSUA1218CB	Bleu	159,50 €	191,40 €
			QHSUA1218CZ	Noir	159,50 €	191,40 €
Impreza GC8, 3/4 (1997-1998)	1	Admission turbo	QHSUA_770B	Bleu	169,20 €	203,00 €
			QHSUA_770Z	Noir	169,20 €	203,00 €
Impreza GD (2001-2008)	1	Admission turbo	QHSUA_997B	Bleu	169,20 €	203,00 €
			QHSUA_997Z	Noir	169,20 €	203,00 €
Impreza GC8, 1&2 (1994-1996)	8	Durite de chauffage	QHSUC__22CAB	bleu	89,20 €	107,00 €
Impreza GC8, 1&2 (1994-1996)	9	Liquide de refroidissement	QHSUC__22B	bleu	95,10 €	114,10 €
Impreza GD (2001-)	2	Durite de radiateur	QHSUC_135B	Bleu	82,20 €	98,60 €
			QHSUC_135Z	Noir	82,20 €	98,60 €
			QHSUC_135R	Rouge	82,20 €	98,60 €
Impreza GD (2001-)	9	Durite de chauffage	QHSUC135CB	Bleu	82,20 €	98,60 €
			QHSUC135CZ	Noir	82,20 €	98,60 €
			QHSUC135CR	Rouge	82,20 €	98,60 €
Impreza CG8, 3/6 (1997-2000)	8	Liquide de refroidissement	QHSUC__87B	Bleu	120,80 €	145,00 €
			QHSUC__87Z	Noir	120,80 €	145,00 €
			QHSUC__87R	Rouge	120,80 €	145,00 €
Impreza GC8, 3/6 (1997-2000)	2	Durite de radiateur	QHSUC__87B radiator	Bleu	82,20 €	98,60 €
			QHSUC__87Z radiator	Noir	82,20 €	98,60 €

Subaru

Impreza GC8, 3/6 (1997-2000)	3	Turbo	QHSUT_143B	Bleu	101,50 €	121,80 €
			QHSUT_143Z	Noir	101,50 €	121,80 €
			QHSUT_143R	Rouge	101,50 €	121,80 €
Impreza GD / WRX (2001-2004) 2.0L	3	Turbo	QHSUT_168B	Bleu	101,50 €	121,80 €
			QHSUT_168Z	Noir	101,50 €	121,80 €
			QHSUT_168R	Rouge	101,50 €	121,80 €
Impreza GD / Sti 2.5L (2001-2005)	4	Turbo	QHSUT_209B	Bleu	101,50 €	121,80 €
Impreza GD / WRX (2006-2007) 2.0L	3	Turbo	QHSUT_332B	Bleu	101,50 €	121,80 €
			QHSUT_332Z	Noir	101,50 €	121,80 €
			QHSUT_332R	Rouge	101,50 €	121,80 €
Impreza GC8 1&2 (1994-1996)	2	Turbo	QHSUT__22	Bleu	57,00 €	68,40 €



Toyota - bleu uniquement

Véhicule	Nombre de durites	Application	Référence	Prix HT	Prix TTC
MR 2 Turbo (SW20 3S-GTEU) 1989-1993	6	Turbo (longueur des manchons 89mm)	QHTOMR2	193,60 €	232,30 €
MR2(sauf turbo 1990-1997)	2	Liquide de refroidissement	QHTO855	33,90 €	40,70 €
Supra (JZA80 2JZ-GTE)	5	Liquide de refroidissement	QHTO648	183,70 €	220,40 €
Supra (JZA80 2JZ-GTE)	2	Liquide de refroidissement	QHTO56C	77,40 €	92,90 €
Supra (sauf Turbo 3.0)	2	Liquide de refroidissement	QHTO68C	62,90 €	75,50 €
Celica GT + GT-S 2000	2	Turbo	QHTO364	86,50 €	103,80 €



VAG

Véhicule	Nombre de durites	Application	Référence	Prix HT	Prix TTC
AUDI : TT 180 + A3 150ps SEAT : 1.8T 150/180ps VW: Golf 4 1.8T 20V (AW-AWD-AGU-ARZ-AUM 180PS)	5	Turbo	QHVAG1951	149,80 €	179,80 €
AUDI : TT + S3 (BAM/APX + ESP) SEAT : Leon Cupra-R 1.8T	1	Admission	QHVAG1007	175,00 €	210,00 €
VW : Golf 4 1.8T	1	Admission	QHVAG99	175,00 €	210,00 €
AUDI : A4 1.8T 1995-1997	4	Turbo	QHAU60 B	175,00 €	210,00 €

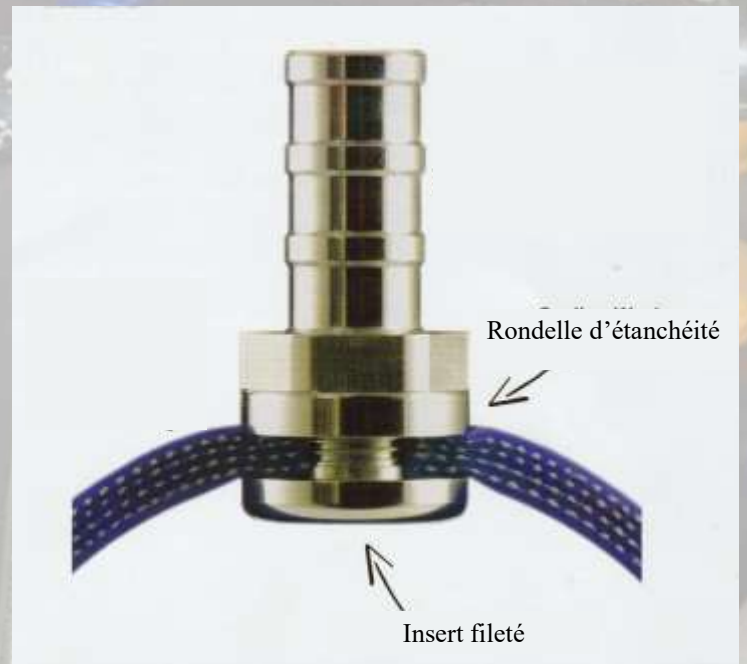




Piquage pour durite silicone



Référence	Ø du piquage	Prix HT	Prix TTC
SST8K	8	27.54 €	33.05 €
SST10K	10	27.54 €	33.05 €
SST13K	13	27.54 €	33.05 €
SST16K	16	27.54 €	33.05 €
SST19K	19	27.54 €	33.05 €
SST25K	25	30.37 €	36.80 €



DURITE
FLEXIBLE
INOX



pour circuit de
refroidissement

DFI22 : diamètre extérieur 22mm
8.29 ht le m - **9.95 € ttc le m**

DFI26 : diamètre extérieur 26mm
9.75 ht le m - **11.70 € ttc le m**

DFI32 : diamètre extérieur 32 mm
16.63 ht le m - **19.95 € ttc le m**

DFI41 : diamètre extérieur 41 mm

Ondulé en ondes parallèles
Résiste à la corrosion et aux
températures extrêmes
Température d'utilisation
-200° à +600°



Collier à tourillons



pour un serrage
efficace

plage de serrage	largeur sangle	ZINGUE			INOX		
		Référence	HT	TTC	Référence	HT	TTC
17 - 19	18 mm	CAT181719	2,42 €	2.90 €			
20 - 22	18 mm	CAT182022	2,45 €	2.95 €			
23 - 25	18 mm	CAT182325	2,50 €	3.00 €			
26 - 28	18 mm	CAT182628	2,42 €	2.90 €			
29 - 31	18 mm	CAT182931	2,20 €	2.65 €			
32 - 35	20 mm	CAT203235	2,25 €	2.70 €	PW909947	9.08 €	10.90 €
36 - 39	20 mm	CAT203639	2,33 €	2.80 €	PW909948	9.58 €	11.50 €
40 - 43	20 mm	CAT204043	2,58 €	3.10 €	PW909949	9.58 €	11.50 €
44 - 47	20 mm	CAT204447	2,92 €	3.50 €	PW909950	10.67 €	12.80 €
48 - 51	20 mm	CAT204851	3,04 €	3.65 €	PW909951	10.67 €	12.80 €
52 - 55	20 mm	CAT205255	3,12 €	3.75 €	PW909952	10.67 €	12.80 €
56 - 59	20 mm	CAT205659	3,25 €	3.90 €	PW909953	11.17 €	13.40 €
60 - 63	20 mm	CAT206063	3,25 €	3.90 €	PW909954	11.29 €	13.55 €
64 - 67	25 mm	CAT256467	3,58 €	4.30 €	PW909955	11.50 €	13.80 €
68 - 73	25 mm	CAT256873	4,25 €	5.10 €	PW909956	11.71 €	14.05 €
74 - 79	25 mm	CAT257479	4,29 €	5.15 €	PW909957	12.04 €	14.45 €
80 - 85	25 mm	CAT258085	4,42 €	5.30 €	PW909984	12.25 €	14.70 €
86 - 91	25 mm	CAT258691	4,63 €	5.55 €	PW909958	12.37 €	14.85 €
92 - 97	25 mm	CAT259297	4,75 €	5.70 €	PW909982	12.46 €	14.95 €
98 - 103	25 mm	CAT2598103	4,75 €	5.70 €	PW909959	12.58 €	15.10 €
104 - 112	25 mm	CAT25104112	5,16 €	6.20 €			
113 - 121	25 mm	CAT25113121	5,29 €	6.35 €			
122 - 130	25 mm	CAT25133130	5,75 €	6.90 €	PW909983	14.17 €	17.00 €
131 - 139	25 mm	CAT25131139	7,00 €	8.40 €			
140 - 148	25 mm	CAT25140148	7,29 €	8.75 €			
149 - 161	25 mm	CAT25149161	7,71 €	9.25 €			
162 - 174	25 mm	CAT25162174	8,00 €	9.60 €			

Collier à Bande pleine



pour un serrage efficace



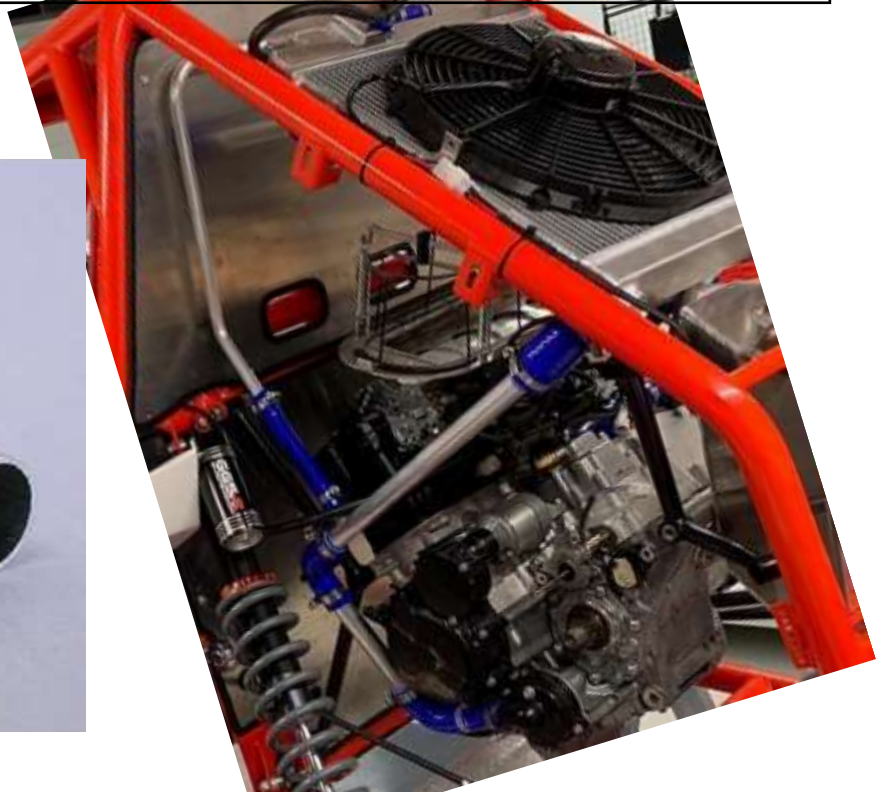
Référence	largeur sangle	plage de serrage	HT	TTC
CBP090812	9 mm	8 - 12	1,08 €	1,30 €
CBP091016	9 mm	10 - 16	1,08 €	1,30 €
CP091220	9 mm	12 - 20	1,13 €	1,35 €
CBP121627	9 mm	16 - 27	1,13 €	1,35 €
CBP122032	9 mm	20 - 32	1,13 €	1,35 €
CBP122540	9 mm	25 - 40	1,17 €	1,40 €
CBP123250	9 mm	32 - 50	1,25 €	1,50 €
CBP124060	9 mm	40 - 60	1,29 €	1,55 €
CBP125070	9 mm	50 - 70	1,33 €	1,60 €
CBP126080	9 mm	60 - 80	1,33 €	1,60 €
CBP127090	12 mm	70 - 90	1,58 €	1,90 €
CBP1280100	12 mm	80 - 100	1,71 €	2,05 €
CBP1290110	12 mm	90 - 110	1,83 €	2,20 €
CBP12110130	12 mm	110 - 130	2,21 €	2,65 €
CBP12150170	12 mm	150 - 170	2,46 €	2,95 €

Collier Oetiker Haute qualité



Référence	Plage de serrage (mm)	Largeur bande (mm)	Epaisseur bande (mm)	Prix ht	Prix ttc
FO3224911	8,8 - 110	7	1	0,54 €	0,65 €
FO32241113	10,8 - 130	7	1	0,58 €	0,70 €
FO32241315	12,5 - 150	7,5	1	0,63 €	0,75 €

TUBE ALU 6060 non anodisé



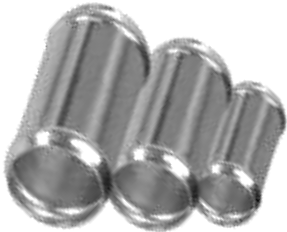
	Dimensions (mm)	1m		0,50m		2m	
		HT	TTC	HT	TTC	HT	TTC
TAL2020	20 x 2	5,89 €	7,05 €	3,68 €	4,40 €	11,78 €	14,15 €
TAL2520	25 x 2	6,75 €	8,10 €	4,22 €	5,05 €	13,51 €	16,20 €
TAL3020	30 x 2	8,31 €	10,00 €	5,20 €	6,25 €	16,63 €	19,95 €
TAL3520	35 x 2	9,70 €	11,65 €	6,06 €	7,25 €	19,40 €	23,30 €
TAL4020	40 x 2	11,26 €	13,50 €	7,04 €	8,45 €	22,51 €	27,00 €
TAL5020	50 x 2	14,20 €	17,05 €	8,88 €	10,65 €	28,40 €	34,10 €
TAL6020	60 x 2	17,15 €	20,55 €	10,72 €	12,85 €	34,29 €	41,15 €
TAL7620	76 x 2	24,08 €	28,90 €	15,08 €	18,10 €	48,17 €	57,80 €
TAL10020	100 x 2	25,75 €	30,90 €	16,12 €	19,35 €	51,50 €	61,80 €



Machine à bouveter
 Pour tube à partir de 16mm
 Réf : KI02501
 215.83 € ht - **259.00€ ttc**

MANCHON ALU

Gamme HCL lisse



Référence	∅	Longueur	Prix ht	Prix ttc
HC13	13mm	50 mm	10,25 €	12,30 €
HC16	16 mm		6,42 €	7,70 €
HC19	19 mm		6,58 €	7,90 €
HC22	22 mm		10,58 €	12,70 €
HC25	25 mm		6,83 €	8,20 €
HLC28	28 mm	76 mm	4,83 €	5,80 €
HC32	32 mm	50 mm	7,00 €	8,40 €
HC35	35 mm		7,42 €	8,90 €
HC38	38 mm		8,21 €	9,85 €
HC45	45 mm		13,83 €	16,60 €
HC51	51 mm	70 mm	9,42 €	11,30 €
HC60	60 mm		15,83 €	19,00 €
HC63	63 mm		15,83 €	19,00 €
HC70	70 mm	76 mm	12,00 €	14,40 €
HCL76	76 mm		8,83 €	10,60 €
HCL89	89 mm		10,42 €	12,50 €
HCL102	102 mm		11,21 €	13,45 €

Gamme HC usiné



ADAPTATEUR ALU avec filetage pour sonde 10 x 100 ou 14 x 150 ou 1/8 NPT

	Référence	Description	Prix ht	Prix ttc
10x100 ou 1/8 NPT	HA25	25 mm	15,83 €	19,00 €
	HA32	32 mm	15,83 €	19,00 €
	HA38	38 mm	17,71 €	21,25 €
14x150	HA25M14	25 mm	24,83 €	29,80 €
	HA28M14	28 mm	24,83 €	29,80 €
	HA30M14	30 mm	24,83 €	29,80 €
	HA32M14	32 mm	24,83 €	29,80 €
	HA35M14	35 mm	24,83 €	29,80 €
	HA38M14	38 mm	25,92 €	31,10 €



Téflon liquide
Réf : TEF-FA050
20.71 € ht
24.85 € ttc



**Pour une étanchéité
optimale pour tous
raccords, durite,...
Résiste au liquide de
frein**

Manchon ALU



DIAMETRE EXTERIEUR		32 mm	38 mm	51 mm	57 mm	63 mm	70 mm	76 mm
Droit en 250 mm	Référence	W32-250	W38-250	W51-250	W57-250	W63-250	W70-250	W76-250
	Prix HT	9,70 €	9,70 €	9,70 €	10,54 €	11,37 €	12,00 €	12,29 €
	Prix TTC	11,64 €	11,64 €	11,64 €	12,65 €	13,64 €	14,40 €	14,75 €
Droit en 500 mm	Référence	W32-500	W38-500	W51-500	W57-500	W63-500	W70-500	W76-500
	Prix HT	11,37 €	11,37 €	11,37 €	12,00 €	13,21 €	13,63 €	14,09 €
	Prix TTC	13,64 €	13,64 €	13,64 €	14,40 €	15,85 €	16,36 €	16,91 €
45°	Référence	W32-45	W38-45	W51-45	W57-45	W63-45	W70-45	W76-45
	Prix HT	13,21 €	13,21 €	13,21 €	13,84 €	14,72 €	15,84 €	16,72 €
	Prix TTC	15,85 €	15,85 €	15,85 €	16,61 €	17,66 €	19,01 €	20,06 €
90°	Référence	W32-90	W38-90	W51-90	W57-90	W63-90	W70-90	W76-90
	Prix HT	13,21 €	13,21 €	13,21 €	13,84 €	14,72 €	15,80 €	16,72 €
	Prix TTC	15,85 €	15,85 €	15,85 €	16,61 €	17,66 €	18,96 €	20,06 €
135°	Référence	W32-135	W38-135	W51-135	W57-135	W63-135	W70-135	W76-135
	Prix HT	13,63 €	13,63 €	13,63 €	14,97 €	15,64 €	16,72 €	18,02 €
	Prix TTC	16,36 €	16,36 €	16,36 €	17,96 €	18,77 €	20,06 €	21,62 €
180°	Référence	W32-180	W38-180	W51-180	W57-180	W63-180	W70-180	W76-180
	Prix HT	13,63 €	13,63 €	13,63 €	14,97 €	15,64 €	16,72 €	18,02 €
	Prix TTC	16,36 €	16,36 €	16,36 €	17,96 €	18,77 €	20,06 €	21,62 €